



阳光系列产品

YANGGUANG METERING PUMP

[HTTP://WWW.YG-PUMP.COM](http://www.yg-pump.com) 用户使用手册

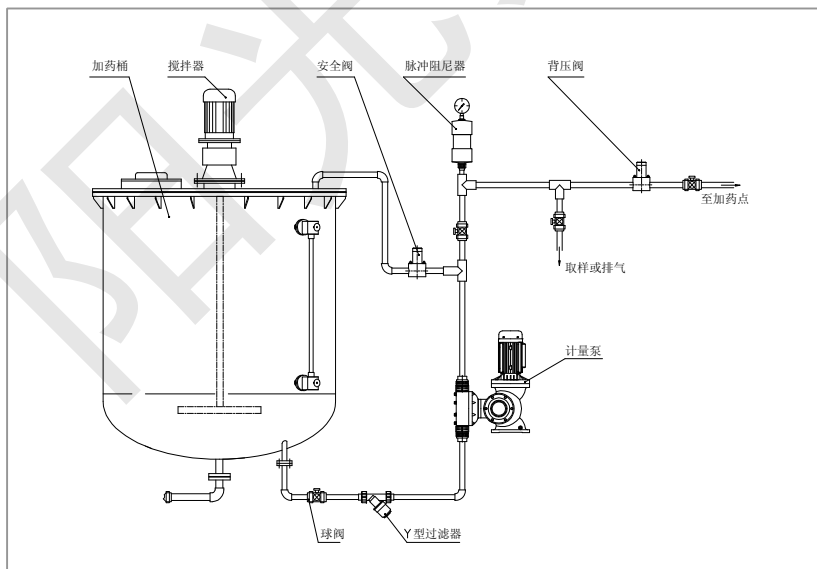
隔膜式计量泵分册



特别提醒

- 1、 计量泵使用前请加 220#蜗轮蜗杆油或 50#齿轮油至油标。
- 2、 计量泵电机接线一定要按照电机铭牌的电压接线（380V 或 220V）
- 2、 计量泵开机之前一定要确保出口管路通畅（阀门全开）。
- 3、 不锈钢管路接头焊接时，切不可把焊渣或杂物掉入管路或阀体内（从而会造成计量泵不出水、压力变小或流量变小）
计量泵要停止工作时先关闭计量泵，再关闭出口阀门。
- 4、 出口管路压力一定要高于进口管路压力，如果低于进口压力，一定要加装背压阀，防止产生虹吸。
- 5、 出口管路口径一定要大于或等于，相应计量泵的标配口径。

计量泵标准按装图（供参考）



JMW 系列隔膜式计量泵参数

型号	流量 (L/H)	压力 (MPa)	泵速 (min ⁻¹)	功率 (kw)	进出口径 (mm)	重量 (kg)
JMW-5/0.5	5	0.5	120	0.026	Φ6 软管含 过滤底阀 及注射阀	4.5
JMW-10/0.4	10	0.4	120			
JMW-20/0.4	20	0.4	120			
JMW-30/0.3	30	0.3	120			

KD 系列隔膜式计量泵参数

型号	流量 (L/H)	压力 (MPa)	泵速 (min ⁻¹)	功率 (kw)	进出口径 (mm)	重量 (kg)
KD-20/0.8	20	0.8	48	0.18	Φ8 软管含 过滤底阀 及注射阀	8
KD-40/0.6	40	0.6	72			
KD-60/0.6	60	0.6	72		DN15	
KD-80/0.4	80	0.4	96		DN15	
KD-120/0.1	120	0.1	96		DN15	
KD-120/0.4	120	0.4	96		DN15	

2JMX 系列隔膜式计量泵参数

型号	流量 (L/H)	压力 (MPa)	泵速 (min ⁻¹)	功率 (kw)	进出口径 (mm)	重量 (kg)
2JMX40/0.8	40	0.8	48	0.37	Φ6 软管含 过滤底阀 及注射阀	30
2JMX80/0.6	80	0.6	48			
2JMX120/0.5	120	0.5	72		DN15	
2JMX160/0.5	160	0.5	144		DN15	
2JMX200/0.4	200	0.4	144		DN15	
2JMX240/0.4	240	0.4	144		DN15	

JMX 系列隔膜式计量泵参数

型号	流量 (L/H)	压力 (MPa)	泵速 (min ⁻¹)	功率 (kw)	进出口径 (mm)	重量 (kg)
JMX-50/0.6	50	0.6	48	0.37	DN15	18
JMX-80/0.6	80	0.6	48			
JMX-120/0.5	120	0.5	72			
JMX-160/0.5	160	0.5	96			
JMX-240/0.4	240	0.4	144			

GB 系列隔膜式计量泵参数

型号	流量 (L/H)	压力 (MPa)	泵速 (min ⁻¹)	功率 (kw)	进出口径 (mm)	重量 (kg)
GB-350/0.6	350	0.6	96	0.75	DN15	40
GB-500/0.6	450	0.6	96		DN25	
GB-750/0.5	750	0.5	144			
GB-1100/0.3	1100	0.3	144	1.1	DN40	
GB-1200/0.3	1200	0.3	144	1.5		
GB-1500/0.3	1500	0.3	144			

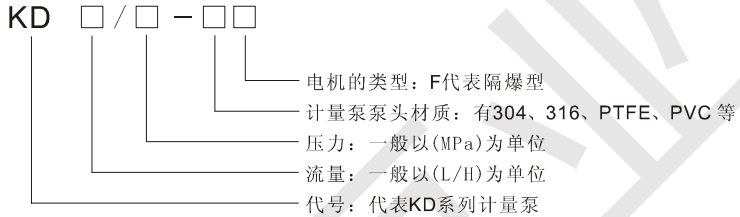
GM 系列隔膜式计量泵参数

型号	流量 (L/H)	压力 (MPa)	泵速 (min ⁻¹)	功率 (kw)	进出口径 (mm)	重量 (kg)
GM-25/1.0	25	1.0	72	0.37	Φ8 软管含 过滤底阀 及注射阀	22
GM-50/1.0	50	1.0	72			
GM-90/0.7	90	0.7	96			
GM-120/0.7	120	0.7	96		DN15	
GM-170/0.7	170	0.7	96			
GM-240/0.5	240	0.5	96			
GM-330/0.5	330	0.5	144			
GM-400/0.5	400	0.5	144	0.55	DN25	

一、概述

机械隔膜式计量泵主要是往复式计量泵、按泵的缸数可分为单缸、双缸、三缸等多种类型。

型号说明 ■■■■■■■■■■



该泵可广泛用于石油、化工、纺织、食品、造纸、原子能技术、电厂、塑料、制药、水厂、环保等工业和科技部门。用来向加压或常压容器及管道内精确定量输送不含固体颗粒的液体。其流量可以开机（或定机）时从 0-100%范围内无级调节。（根据计量泵的特性，最少行程一般不小于总行程的 10%）单缸泵适用于单一液体的场合；双缸泵可作比例泵使用，也可并联使用；三缸泵可作为三比例泵使用，也可三缸并联，以达到较大排量，增高了液体的脉冲频率，促使液体连续顺畅加入；六缸泵可达三缸泵二倍效果。

该型泵可输送温度-30℃—80℃，粘度为 0.3—1000mm²/s 不含固体颗粒等腐蚀性或非腐蚀性液体介质。

不同型号的计量泵均可根据用要求装配变频电机（能接收 4-20mA 电流信号）或防爆电机。

泵的型号规格及参数请参考本公司的产品样本。

二、结构原理和特性

2.1 泵的结构：该泵的由电机、传动箱、缸体等三部份组成。

2.1.1 传动箱部件是由凸轮机构、行程调节机构和速比蜗轮机构组成；通过旋转调节手轮来实行调节挺杆行程，从而改变膜片伸缩距离来达到改变流量的目的。

2.1.2 缸体部件是由泵头、吸入阀组、排出阀组、膜片各膜片底座等组成。

2.2 工作原理：电机经联轴器带动蜗杆并通过蜗轮减速使主轴和偏心轮作回转运动，由偏心轮带动挺杆在导筒内作往复运动。连同膜片，通过单向阀的作用使泵腔内逐渐形成真空，吸入阀打开，吸入液体；当膜片向前死点移动时，此时吸入阀关闭，排出阀打开，液体在膜片的推动下排出。在泵通过调节一定的行程的往复顺还工作形成连续有压力、定量的排放液体。

2.3 流量调节特性：泵的流量调节是靠旋转调节手轮，带动调节螺杆转动，从而改变挺杆间的间距，改变膜片在泵腔内移动行程来决定流量的大小。调节手轮的刻度决定膜片行程，精确率为 95%。

三、 技术数据

3.1 隔膜式计量泵有关参数表（详见产品样本宣传手册）

说明：1. 表内数值为系统数据，实际应按名牌标注为准。

2. 流量也可根据缸数、泵速决定。

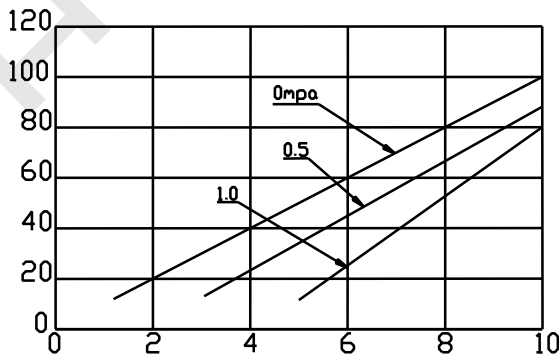
3. 管系途径取决于泵的流量，具体根据吸入阀的口径；出口管系途径应大于出口阀口径的 1.2 倍，最少同出口阀相等，以减少阻力。

3.2 流量调节特性曲线图

注意：此图仅作参考，各泵在流量压力不同它的曲线不一样。

隔膜式系列计量流量曲线图

(L/H)



四、泵的使用

4.1 泵运转前的检查及其准备工作.

4.1.1 检查各连接处的螺栓是否拧紧,机脚是否调整平正,螺帽不许有松动现象。

4.1.2 新泵第一次使用前应擦洗各运动件加工面上的防锈油脂,不许用金属工具铲刮。

4.1.3 转动箱内根据环境温度和输送介质的温度加入 220#蜗轮蜗杆油或 50#齿轮油至油标。

4.1.4 转动联轴器,使膜片前后往复移动数次,不得有任何卡阻现象,手感顺畅。

4.1.5 检查调节手轮是否处于零位,否则应高至零(如是调量表的更要校零。应调量表在运输过程中会影起量程漂移)。

4.1.6 检查电机线路是否接在相应的网电上,(接线方法、电压应按电机名牌上标定要求)并使泵按规定的旋转方向旋转。

4.2 启动

4.2.1 在启动电机前必需检查进出管路上的阀门是否打开,只有在进出管路畅通无阻的情况下才能启动电动机。

4.2.2 启动后应让其空载运转数分钟,在无不正常的前提下,然后根据需要投入使用。

4.2.3 依据工艺流程的需要,查对合格证中提供的流量标定和曲线与实际工况复试流量标定曲线,得出相对应的行程百分值,把调节手轮转到指定刻度;旋转调节手轮时,应注意不得过快和过猛,应按照从小流量往大流量方向调节,若需从大向小调节时,应把手轮旋过数格,再向大流量方向旋转至刻度。调节完毕后须将调节盘锁定,以防松动。

4.2.4 泵的行程调节也可在停车或运转中进行,行程调节后,泵的流量大约需 1-2 分钟才能稳定,行程长度变化越大,流量稳定所需的时间也越长。

4.3.1.3 检查调节器及其它运动付的温度不得超过 65℃。

4.3.2 开机后,运营应平稳,不得有异常噪声;否则,应停车检查原因,并消除产生噪声的根源后,再投入运营。

4.4 停机

- 4.4.1 切断电源，停止电机运转。
- 4.4.2 关闭进口管道阀门。但开机前必须打开。

五、泵的维护与保养

5.1 泵的日常维护

5.1.1 应经常检查转动箱内的指定油位，不得过多或过少，润滑油应干净无杂质，并注意适时换油，换油期限请参照下表：

润滑油更换期限表（供参考）

使用周期	开始一个月内	二至六个月内	六个月以上
换油时间(h)	250-300/次	300-500/次	500-1000/次

5.1.3 泵运营 2000-3000 小时以后，应拆开检查内部零件，对连杆衬套等易磨损件进和维修或更换。

5.1.4 泵若长期停用时，应将泵缸内介质排放干净，如腐蚀性较强的液体，应在停机前用清水运转 5 分钟，冲洗缸内残留液体，以防停机后造成腐烂。

5.2 维修保养拆解及装配顺序

5.2.1 液缸部件的拆卸：

- 1、首先拆下与单向阀联接的管路及附件；
- 2、拆下泵头，旋出膜片（此时最好与厂家沟通技术），再将液缸头部联接从传动箱上拆下来；

3、按以下次序全部拆出挺杆总成各零部件：a. 卸下弹簧座肖子；依次取出弹簧座、弹簧、挺杆；如复合轴承磨损需更换的拆下，用同型号的换上。B. 拆下吸排阀（法兰）；依次取下阀套、限位片、阀座、阀球。

5.2.2 传动箱的拆卸：1、放掉箱体内存润滑油；2、拆下电机、电机座，拉出联轴节、轴承压板等，揪出蜗杆组件；3、拆下调节器总成，再从总成内拆出调节手轮、调节顶杆等；4、卸下主轴的两端盖，即可从箱中取出蜗轮、偏心轮和主轴。

5.2.3 装配按拆出时逆序进行。但需注意：在装配部件后都应检查装配间隙，装配完整后应转动自如无卡阻现象。

- 1、在装配滑套调节器座时必须把调节顶杆旋到死点，同时把调

节手轮旋到 20 的刻度上，微调手轮使调节杆使圆柱肖与滑槽相吻合；

2、调节好填料压紧螺帽之松紧适当，转动联轴器试转，应转动自如无卡阻现象。

六、安 装

6.1 泵的安装

6.1.1 泵应安装在高于地面 300-500 毫米高混凝土上，或相应的坚固的机座上，将泵以水平状态校正；多联泵安装应注意以泵的相间联轴器为校正基准，同心度偏差不得超过 0.15 毫米（弹性联轴器），钢性联轴器应在 0.05 毫米之内；

6.1.2 吸排管路上不应有急剧的弯头（不大于 90° ），并应尽量减少管路中弯曲和增加阻力的部件。

6.1.3 勿将泵浦及药槽安装在日光直接照射之处。

6.1.4 如需按装于药桶之上的但不得高于 1.5M，大于此值的会对计量泵的吸入造成影响，因设备保养检查之需，请置于较宽敞的场所。

6.1.5 请勿安装在易接触湿气或腐蚀性气体之处。

6.1.6 泵浦安装之周围温度在 $-20^\circ\text{C}\sim+40^\circ\text{C}$ ，高度在海拔 1000M 以下使用。

6.2 管路安装

6.2.1 吸入配管通径不能少于泵的吸入阀口径，并应尽量缩短吸入管道长度，一般 2-3 米为宜；如必须增加长度时，但长度不超过 5 米（但启动时的吸入液体时间相对延长）。

6.2.2 与吸入、排出阀（法兰）联接的管道，不能强行结合而使泵阀增加负荷，不得将管道及阀门等的重量由泵和吸排阀承担。管路安装完毕应支承并固定好管件。

6.3 特殊液体对管道通量的增加

6.3.1 对于输送悬浮液及易产生沉淀的介质，在泵的吸入及排出附近应增设阀门及三通，以便在泵运营停止时不拆开管路就能进行缸体内冲洗。

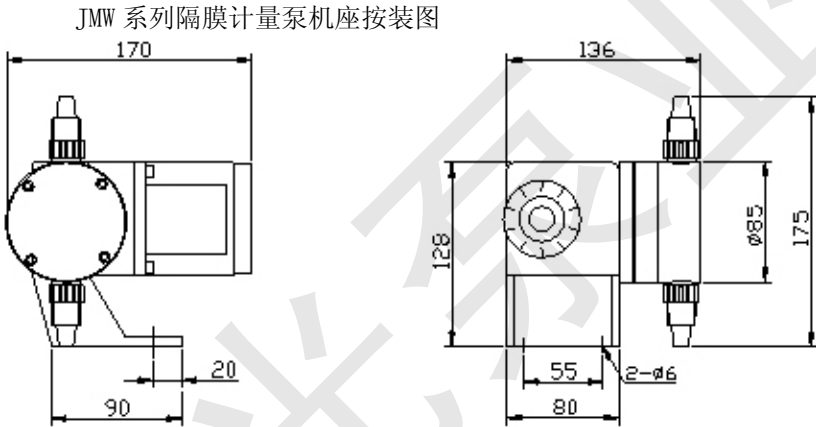
6.3.2 为了确保泵的安全运营以及管路系统的安全，应在排出管路上设置安全阀，如需要减少被输送液体的脉冲，可在靠近泵排出管路

上安装缓冲器。

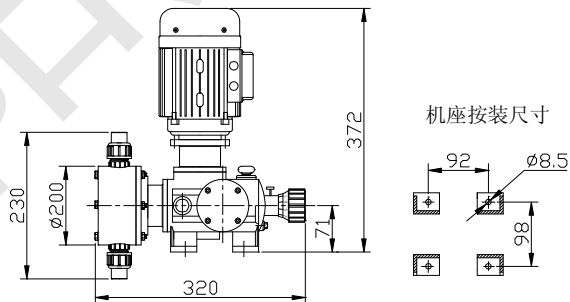
6.4 安装规范（按装图）

6.4.1 泵安装的其它技术要求应符合《机械设备安装工作施工及验收规范》TJ231（五）-78—泵安装的有关规定。

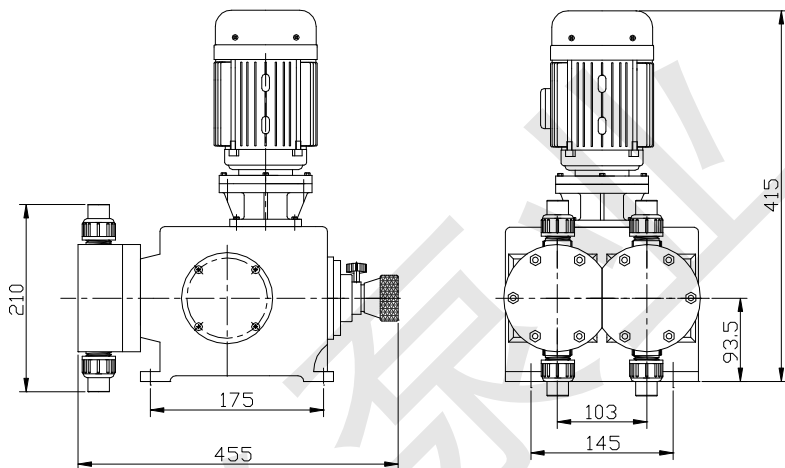
阳光隔膜式计量泵部分系列安装机座尺寸图如下：



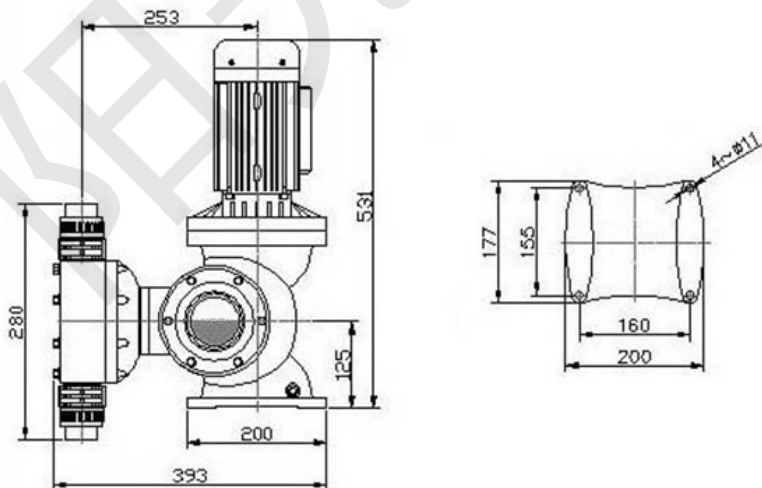
KD 系列隔膜计量泵机座按装图



2JMX 系列隔膜计量泵机座按装图

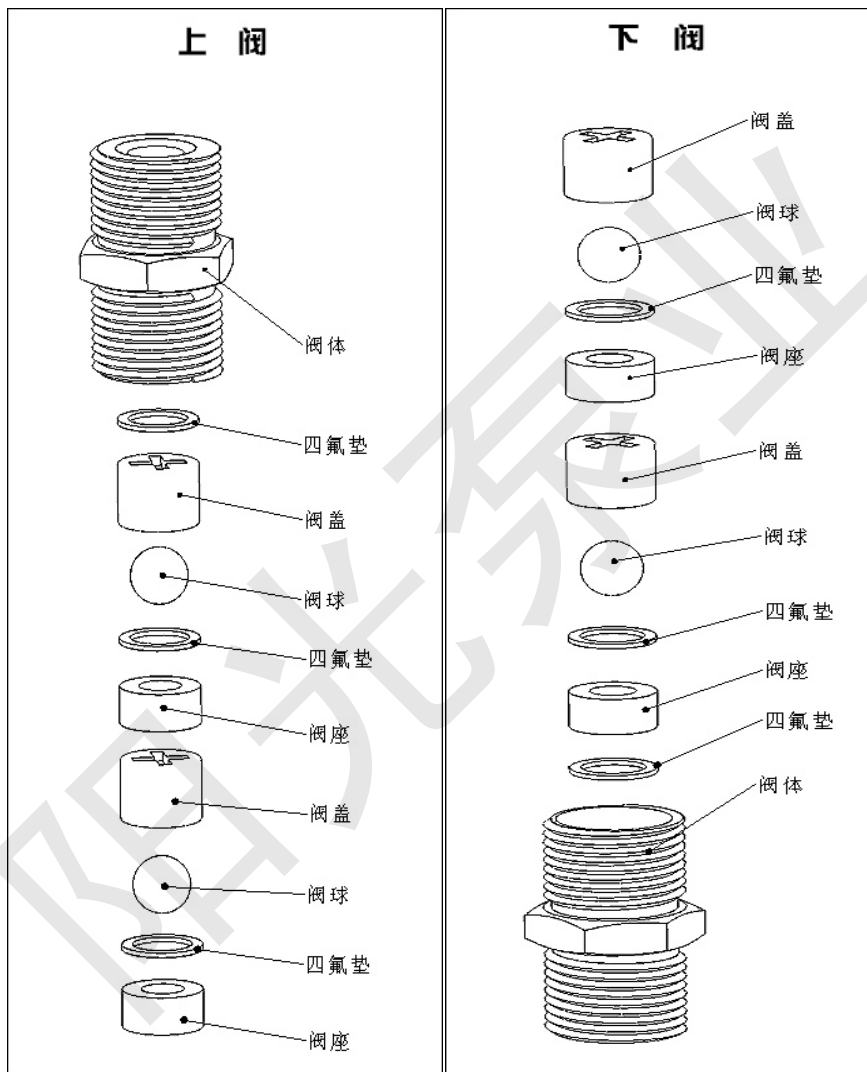


GB 系列隔膜计量泵机座按装图



八、故障原因分析及排除方法

序号	故障特征	故障原因	排除方法
1	完全不排液	<ol style="list-style-type: none"> 吸入高度太高 吸入管道阻塞 吸入管道漏气 	<ol style="list-style-type: none"> 降低安装高度 清洗疏通吸入管道 压紧或更换密封垫片
2	排液量不够	<ol style="list-style-type: none"> 吸入管道局部阻塞 吸入或排出阀内有异物卡阻 泵阀磨损关闭不严 转速不足 	<ol style="list-style-type: none"> 疏通吸入管道 清洗吸排阀 修理或更换阀件 检查电机和电压
3	排出压力不稳定	<ol style="list-style-type: none"> 吸入或排出阀内有杂物卡阻或漏气 管道未设置背压阀 	<ol style="list-style-type: none"> 清除吸、排阀内的杂质 拧紧螺丝消除漏气 增设背压阀
4	计量精度不够	<ol style="list-style-type: none"> 隔膜密封填料漏液 吸入或排出阀磨损 电机转速不稳定 调节手轮移位 	<ol style="list-style-type: none"> 调整或更换密封填料 更换吸排阀 稳定电源频率和电压 校准并固定
5	运转中有冲击声	<ol style="list-style-type: none"> 转动零件松动或严重磨损 吸入高度过高 吸入管道漏气 介质中有空气 吸入管径太少 排出压力过高 	<ol style="list-style-type: none"> 拧紧有关螺丝或更换新零件 降低安装高度 压紧吸入法兰或螺母 排除介质中的空气 增大吸入管径 降低压力

九、单向阀总成及装配结构图（不锈钢阀）


上海阳光泵业制造有限公司

地址：上海市共和新路 3088 弄

邮编：200072

电话：021-66528888

传真：021-66525619

网址：<http://www.yg-pump.com>

邮箱：sales@yg-pump.com