

结构与特点

FZS耐腐蚀自吸离心泵，机械强度高，耐腐蚀性能强，结构上有独具一格的科学性，泵腔内设有液室、储液室、回流止回室、气液分离室、回流孔。只需在第一次开机前灌注引液，以后不必重复灌注引液，吸入管安装液下阀，工作时机械密封不需另加冷水冷却，操作简便、安全无泄露，是取代液下泵的最佳产品，适用于-40℃~+120℃(PVDF)和-40℃~80℃(RPP)的各种腐蚀性介质的输送。

泵材质采用无毒、无污染、增强聚丙烯(RPP)、ABS、UPVC等一次性注塑成型。

型号含义

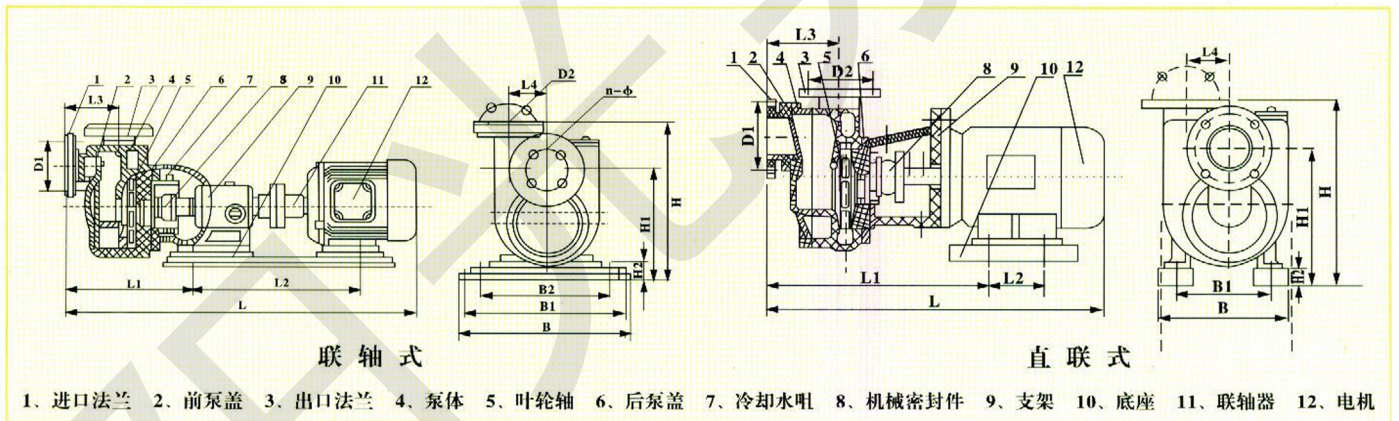
25 FZS-10 (单)



规格及技术参数

FZS自吸泵									
型号	流量 (m³/h)	扬程 (m)	转速 (r/min)	自吸高度 (m)	自吸时间 (s/m)	功率 (kw)	进/出口径 (mm)	连接形式	
25FZS-10(单)	2.5	10	2900	3	70	0.55	25/25	直联式	
25FZS-10	2.5	10		3	70	0.75	25/25	直联式	
32FZS-11	3.4	11		3	70	0.75	32/25	直联式	
40FZS-18	11	18		4	70	1.5	40/32	直联	
50FZS-20	13	20		4	65	2.2	50/40	直联	
40FZS-25	18	25		4	55	3	40/40	直联	
50FZS-28	20	28		4	50	4	50/40	直联	
65FZS-25	26	25		4	50	4	65/50	直联	
80FZS-26	45	26		4	50	5.5	80/65	直联	
80FZS-32	50	32		4	55	7.5	80/65	直联	
100FZS-40	100	40		4	50	11	100/80	联轴器式	

安装尺寸示意图



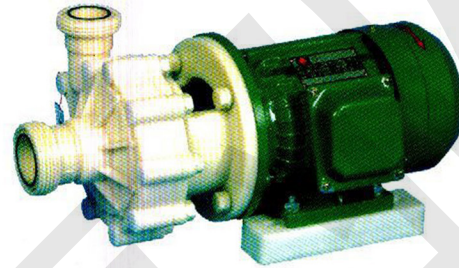
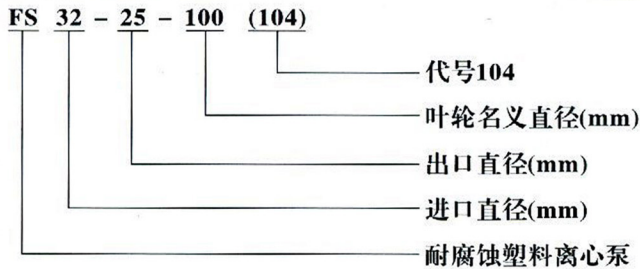
泵的安装尺寸

型号	尺寸	L	L1	L2	L3	L4	H	H	H2	B	B2	B1	D1	D2	n-φd
25FZS-10(单)		460	290	90	110	60	256	175	30	150	/	112	/	/	/
25FZS-10															
32FZS-11															
40FZS-18(直联)		560	345	100	110	70	295	200	35	190	/	140	110	100	4-φ14
40FZS-18(联轴)		780	300	345	110	70	300	220	60	290	250	210	110	100	4-φ14
50FZS-20(直联)		570	345	125	110	70	295	200	35	190	/	140	125	110	4-φ14
50FZS-20(联轴)		790	300	345	110	70	300	220	60	290	250	210	125	110	4-φ14
40FZS-25(直联)		650	400	140	145	80	340	238	35	240	/	160	110	110	4-φ14
40FZS-25(联轴)		930	395	365	145	80	400	310	95	335	275	250	110	110	4-φ14
50FZS-28(直联)		670	400	140	145	80	340	250	35	240	/	190	125	110	4-φ14
50FZS-28(联轴)		950	395	365	145	80	400	310	95	335	275	250	125	110	4-φ14
65FZS-25(直联)		670	400	140	145	80	340	250	35	240	/	190	145	125	4-φ14
65FZS-25(联轴)		950	395	365	145	80	400	310	95	335	275	250	145	125	4-φ14
80FZS-26(直联)		780	455	187	175	110	385	285	35	345	/	216	160	145	8-φ18
		1030	422	385	175	110	420	325	100	380	330	255	160	145	8-φ18
80FZS-32(直联)		780	455	178	175	110	385	285	35	345	/	216	160	145	8-φ18
		1030	422	385	175	110	420	325	100	380	330	255	160	145	8-φ18
100FZS-40		1441	450	630	205	110	465	345	110	430	390	300	180	160	8-φ18

概述

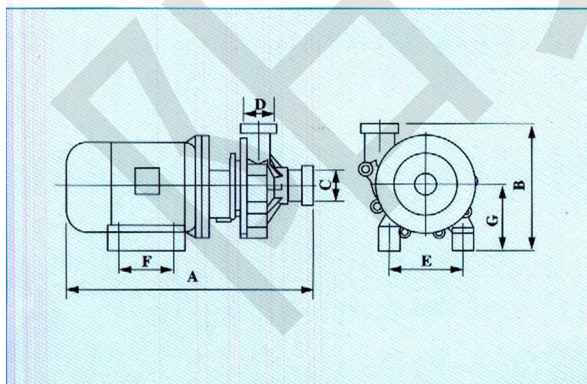
“阳光”牌机械密封式塑料离心泵主要由电机、机械密封、叶轮和塑料部件组成，过流部件采用增强PP、ABS、UPVC等材质注塑而成，因此具有很强的耐腐蚀性，最新水利模型和特点易维护的结构设计，使“阳光”牌塑料离心泵成为国内产品最新标准机型，广泛应用于化工、印染、造纸、电镀和污水处理行业及运输含腐蚀性介质等行业。

型号含义说明



泵的技术参数

型号	口径mm		流量 (m ³ /h)	扬程 (m)	吸程 (m)	转速 (r/min)	电压 (v)	电机功率 (kw)
	进口	出口						
107	20	15	2.82	2	1.5	2900	220/380	0.09
		20						
106	20	15	1	5	3		220/380	0.12
		20						
105	20	15	3	6	3		220/380	0.37
		20						
104	32	25	4	7	6		220	0.55
103	32	25	6.3	8	6		380	0.75
102	40	32	12.5	20	6		380	1.5
101	65	50	25	25	6		380	4
100FS-20	100	80	100	20	4	380	11	
100FS-32	100	80	100	32	4	380	15	
100FS-40	100	80	100	40	4	380	18.5	



型号	尺寸	A	B	C	D	E	F	G
107		300	167	20	15/20	90	71	80
106		300	167	20	15/20	90	71	80
105		360	185	20	15/20	112	90	105
104		370	220	32	25	112	90	100
103		368	214	32	25	112	90	100
102		470	245	40	32	140	100	120
101		610	330	65	50	190	140	150
100FS-20		1140	450	100	80	400	630	250
100FS-32		1160	450	100	80	400	630	250
100FS-40		1200	450	100	80	400	630	250

- 1、塑料泵应水平安装，泵体不得承受管道重量，对于特殊要求垂直安装场合，电机务必朝上。
- 2、泵在使用前泵体内须注水。当抽吸液面高于泵轴心线时，启动前打开吸入管道阀门即可，若抽吸液面低于泵轴心线时，管道需配底阀。
- 3、电机启动前，应检查其旋转方向是否与泵转向标记一致。
- 4、被输送介质及温度应在泵材质允许的范围之内（见附表）。塑料泵使用温度 $\leq 60^{\circ}\text{C}$ ，电机温升不得超过 75°C ，环境温度 $< 40^{\circ}\text{C}$ 。
- 5、禁止空载运行。

结构与特点

FSG系列耐腐蚀管道离心泵，采用增强聚丙烯（RPP）、ABS，一次注塑成型，机械强度高，耐腐蚀性能强，介质不与金属接触，机封密封使用寿命长，效率高、价格便宜，是替代不锈钢和其它非金属泵的理想产品。

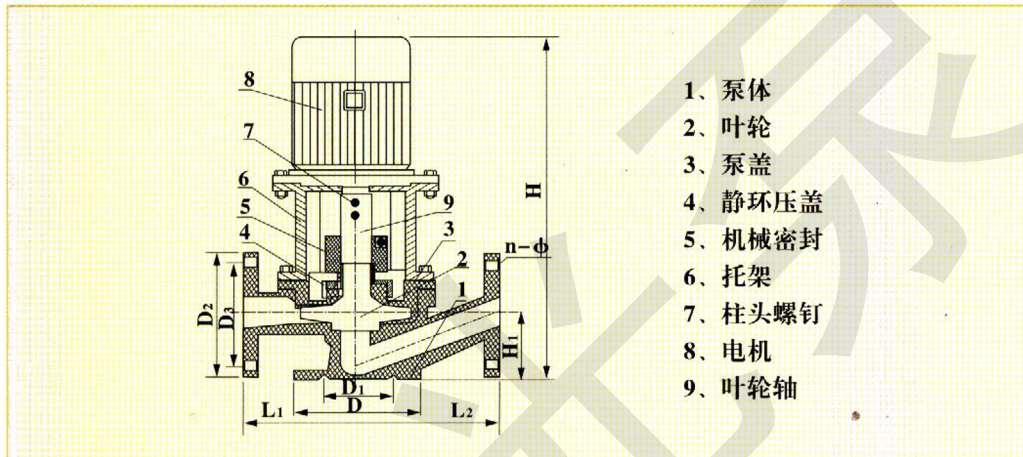
型号含义说明



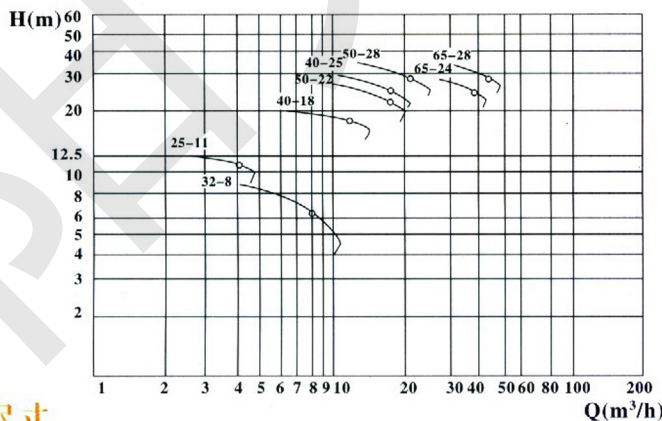
管道泵规格及技术参数

型号规格	流量(m ³ /h)	扬程(m)	转速(r/min)	效率(%)	吸程(m)	进出口(mm)	配套电机(kw)
25FSG-11	4	11	2900	46	5	25×25	0.55
32FSG-8	6.3	8		47.7	6	32×25 32×32	0.75
40FSG-18	12	18		54.43	6	40×40	1.5
50FSG-22	18	22		51.74	6	50×50	2.2
40FSG-25	18	25		55.63	6	40×40	3
50FSG-28	22	28		53.63	6	50×50	4

管道泵结构示意图



管道泵结构型谱图



管道泵外形安装尺寸

型号规格	DN	H	H ₁	L ₁	L ₂	D	D ₁	n-φ	D ₂	D ₃
25FSG-11	25	430	70	110	130	115	85	4×14	115	85
32FSG-8	32	430	70	110	130	115	85	4×14	115	85
40FSG-18	40	460	80	140	160	145	110	4×14	145	110
50FSG-22	50	580	100	160	180	160	125	4×14	160	125
40FSG-25	40	660	80	140	160	145	110	4×16	145	110
50FSG-28	50	680	100	160	180	160	125	4×18	160	125

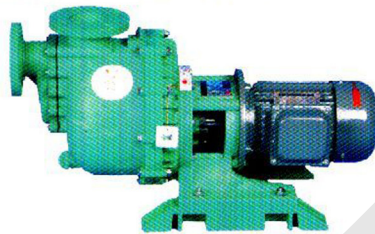
特点

- 一、独特的轴封设计——轴封采用内装自冷式设计，无须冷却循环管回路。
- 二、自吸式设计——自吸力特别强劲，自吸可达20ft(6.01米)，并有止回阀设计，防止泵内液体回流。
- 三、耐强酸、强碱、抗腐蚀性强，材质为增强聚丙烯(RPP)、PVDF一次注塑成型，机械强度高。
- 四、独特的加强筋设计，无温升或长时间运转变形，泄漏之缺点。

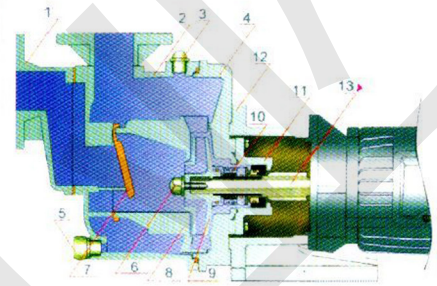
型号说明

ZMD-220 A

A:高扬程 (低扬程不注)
功率代号
自吸酸碱泵 (马肚泵的缩写)



泵的结构示意图

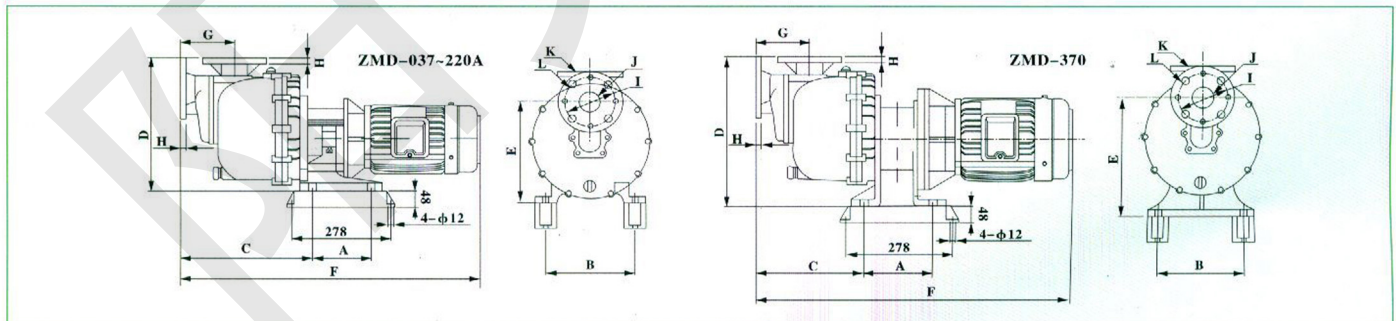


- 1、自吸筒 2、泵体 3、加水塞 4、后封盖 5、放水塞
6、叶轮紧固螺丝 7、单向阀 8、中封盖 9、叶轮
10、机械密封 11、密封护罩 12、支架 13、轴

规格及技术参数

型号	流量		扬程 (m)	口径mm		最大流量		最高扬程 (m)	功率 (kw)	曲线号码
	L/min	m ³ /h		入口	出口	L/min	m ³ /h			
ZMD-037(单)	135	8.1	5	40	40	185	11.1	7	0.37	B
ZMD-037	135	8.1	5	40	40	185	11.1	7	0.37	B
ZMD-075	150	9	5	40	40	210	12.6	7	0.75	C
ZMD-075A	220	13.2	6	40	40	240	14.4	13	0.75	A
ZMD-110	150	9	8	40	40	210	12.6	13	1.1	A
ZMD-150	215	12.9	10	40	40	280	16.8	17	1.5	D
ZMD-150A	230	13.8	12	40	40	300	18	19	1.5	E
ZMD-220	300	18	12	50	50	410	24.6	17	2.2	F
ZMD-220A	300	18	14	50	50	390	23.4	23	2.2	G
ZMD-370	400	24	15	50	50	450	27	26	4.0	H

外型及安装尺寸



型号	A	B	C	D	E	F	G	H	I	J	K	L
ZMD-037(单)	143	214	320	327	250	629	133.5	16	Φ110/105	Φ40	Φ140	Φ18
ZMD-037	143	14	320	327	250	629	133.5	16	Φ110/105	Φ40	Φ140	Φ18
ZMD-075	143	214	320	327	250	629	133.5	16	Φ110/105	Φ40	Φ140	Φ18
ZMD-075A	143	214	320	327	250	629	133.5	16	Φ110/105	Φ40	Φ140	Φ18
ZMD-110	143	214	320	327	250	629	133.5	16	Φ110/105	Φ40	Φ140	Φ18
ZMD-150	143	214	320	327	250	649	133.5	16	Φ110/105	Φ40	Φ140	Φ18
ZMD-150A	143	214	320	327	250	649	133.5	16	Φ110/105	Φ40	Φ140	Φ18
ZMD-220	143	214	320	327	250	676	133.5	18	Φ125/118	Φ50	Φ159/155	Φ18
ZMD-220A	143	214	320	327	250	676	133.5	18	Φ125/118	Φ50	Φ159/155	Φ18
ZMD-370	168	214	272	372.5	295.5	727	133.5	18	Φ125/118	Φ50	Φ159/155	Φ18

耐腐蚀性能参考表

介质	UPVC			增强RPP					ABS			
	浓度%	22℃	60℃	浓度%	20℃	50℃	65℃	100℃	浓度%	20℃	60℃	90℃
硫酸 H ₂ SO ₄	0-50 50-75	√	√	<10	√	√	√	√	<30	√	○	×
		√	⊖	30-60	√	√	√	○	30-75	○	○	×
		√	⊖	78-90	√	√	○	⊖	>75	×	×	×
		√	○		√	○	⊖					
硝酸 HNO ₃	0-68	√	⊖	<10	√	√	√	√	10	√	○	×
		√	⊖	10-25	√	√	√	○	20	√	⊖	×
		√	⊖	30	√	○	×					
盐酸 HCL	0-35	√	√	<36	√	√	√	√	<38	√	√	×
	>35	√	⊖	>36	○	○	⊖	×				
氢氟酸	0-4	√	√	稀	√	√	√	√	<10	√	×	×
	5-50	√	⊖	35	√	√	○	⊖	40-48%	√	×	×
醋酸	纯	×	×	<10	√	√	√	√	<20	√	○	×
	<20	√	√	<80	√	√	○	○	20-30	○	⊖	×
磷酸	<90	√	√	<50	√	√	√	○	10	√	○	×
	100	×	×						20	√	⊖	×
氢氧化钠		√	√		√	√	√	√		√	√	
氯化钠		√	√		√	√	√	√		√	√	×
乙醇		√	√		√	○	○*	○	<50	√	√	
漂白液		√	√		√	√	√			○	○	

说明：耐蚀性等级等号

- √ 良好(0.05-0.5)
- 可用，但有明显腐蚀(0.5-1.5)
- ⊖ 可用与不可用边缘，选材时须慎重
- ×

腐蚀率mm/年