

CDL, CDLF

2008版

轻型立式多级离心泵



阳光泵业

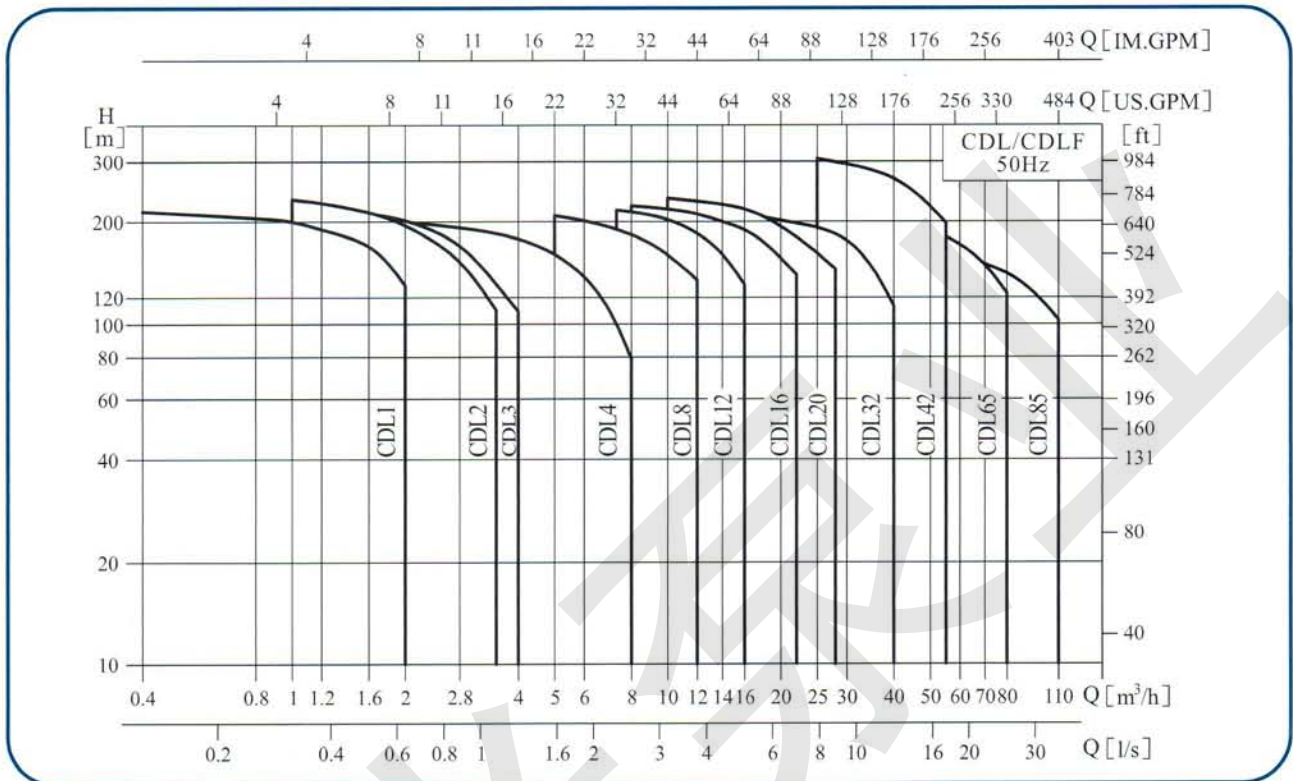
总体数据

性能范围	3
产品范围	3
应用	4
运行条件	4
泵	4
电机	4
性能曲线	4
型号含义	4
材料 CDL,CDLF1,2,3,4	5
材料 CDL,CDLF8,12,16,20	6
材料 CDL,CDLF32,42,65,85	7
最大进口压力	8
最大工作压力	8
最小进口压力	9

技术数据

CDL,CDLF1	10
CDL,CDLF2	12
CDL,CDLF3	14
CDL,CDLF4	16
CDL,CDLF8	18
CDL,CDLF12	20
CDL,CDLF16	22
CDL,CDLF20	24
CDL,CDLF32	26
CDL,CDLF42	28
CDL,CDLF65	30
CDL,CDLF85	32

性能范围



产品范围

说明	CDL1	CDL2	CDL3	CDL4	CDL8	CDL12	CDL16	CDL20	CDL32	CDL42	CDL65	CDL85
额定流量 [m³/h]	1	2	3	4	8	12	16	20	32	42	65	85
额定流量 [l/s]	0.28	0.56	0.83	1.1	2.2	3.3	4.4	5.6	8.9	11.7	18	24
流量范围 [m³/h]	0.4-2	1-3.5	1.2-4	1.5-8	5-12	7-16	8-22	10-28	16-40	25-55	30-80	50-110
流量范围 [l/s]	0.11-0.56	0.28-0.97	0.33-1.1	0.42-2.2	1.4-3.3	1.9-4.4	2.2-6.1	2.8-7.8	4.4-11.1	6.9-15.3	8.3-22.2	13.8-30.5
最大压力 [bar]	21	23	22	21	21	22	22	23	26	30	22	17
电机功率 [kW]	0.37-2.2	0.37-3	0.37-3	0.37-4	0.75-7.5	1.5-11	2.2-15	1.1-18.5	1.5-30	3.0-45	4.0-45	5.5-45
温度范围 [°C]	-15~+120											
最高效率 [%]	44	46	54	59	64	63	66	69	76	78	80	81
类型												
CDL	●	●	●	●	●	●	●	●	●	●	●	●
CDLF	●	●	●	●	●	●	●	●	●	●	●	●
CDL管路联接												
DIN法兰	DN25	DN25	DN25	DN32	DN40	DN50	DN50	DN50	DN65	DN80	DN100	DN100
椭圆法兰	G1	G1	G1	G1 ^{1/4}	G1 ^{1/2}							
CDLF管路连接												
DIN法兰	DN25	DN25	DN25	DN32	DN40	DN50	DN50	DN50	DN65	DN80	DN100	DN100
卡套接头	●	●	●	●	●	●	●	●				
管螺纹	●	●	●	●	●	●	●	●				

应用

CDL/CDLF是一种多功能产品，可以输送从自来水到工业液体的各种不同介质，适应于不同温度、流量和压力范围，CDL适用于无腐蚀性液体，CDLF适用于轻度腐蚀性液体。

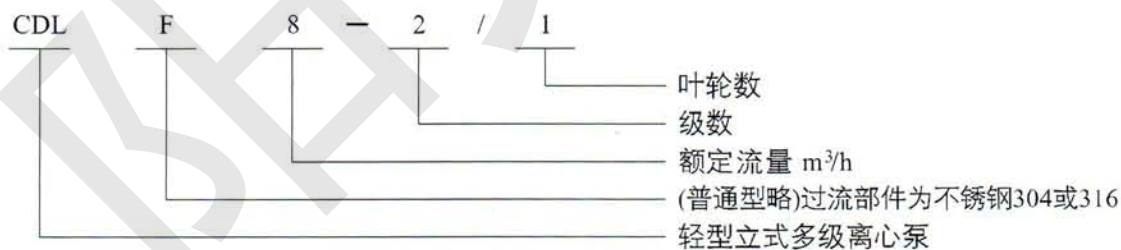
- 供水：水厂过滤与输送，水厂分区送水、主管增压、高层建筑增压。
- 工业增压：流程水系统、清洗系统、高压冲洗系统、消防系统。
- 工业液体输送：冷却和空调系统、锅炉给水和冷凝系统、机床配套、酸和碱。
- 水处理：超滤系统、反渗透系统、蒸馏系统、分离器、游泳池。
- 灌溉：农田灌溉、喷灌、滴灌。

运行条件

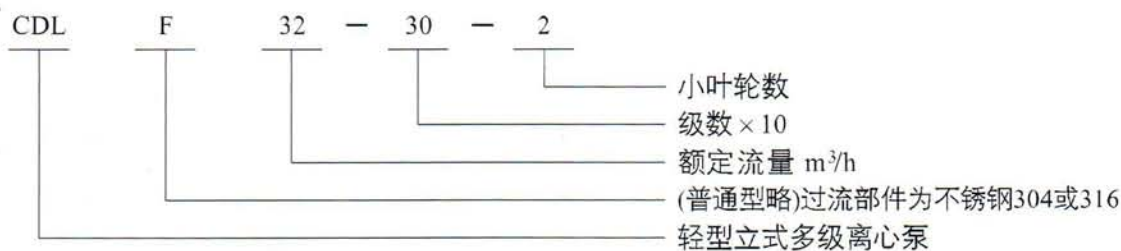
- 稀薄、干净、非易燃易爆并不含固体颗粒或纤维的液体。
- 液体温度：常温型-15℃至+70℃
热水型+70℃至+120℃
- 环境温度：最高+40℃
- 海拔：最高1000m

型号含义

CDL,CDLF1,2,3,4,8,12,16和20



CDL,CDLF32,42,65和85



泵

CDL/CDLF为安装标准电机的非自吸立式多级离心泵，电机轴通过泵头用联轴器直接与泵轴联接，拉杆螺栓将耐压筒、过流部件固定在泵头和进出水段之间，泵进出水口在泵底同一直线上；本泵可根据需要配置智能保护器，对泵干转、缺相、过载等进行有效保护。

电机

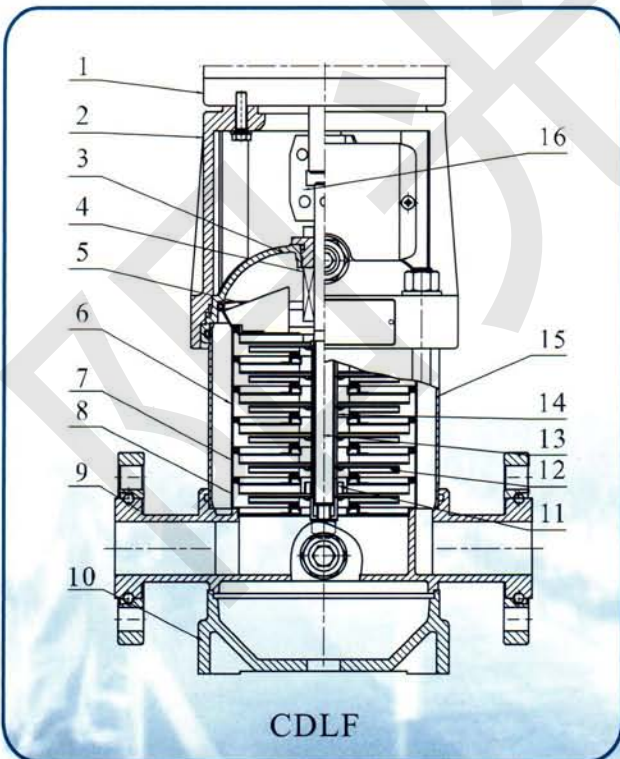
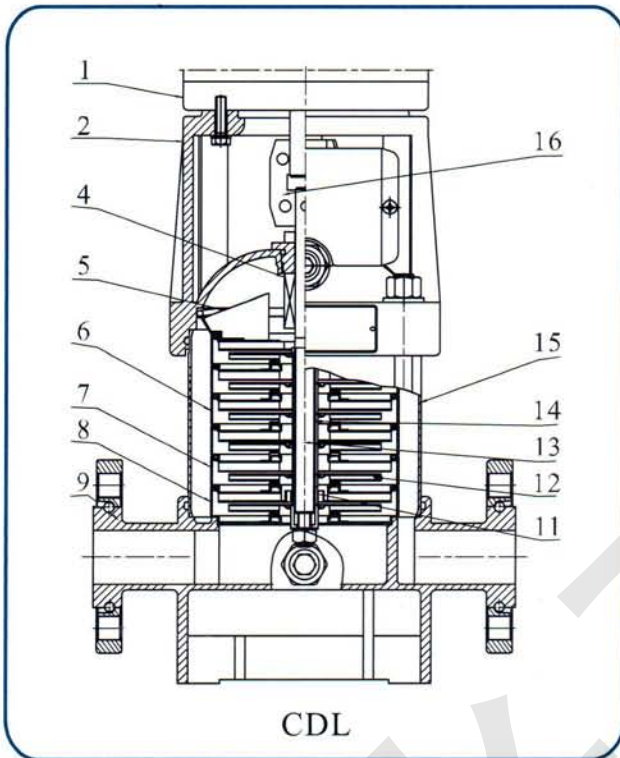
- 电机为全封闭，风冷式二极标准电机。
- 防护等级：IP55
- 绝缘等级：F
- 标准电压：50Hz：1×220-230/240V
3×200-220/346-380V
3×220-240/380-415V
3×380-415V

性能曲线

下列说明适用于后面所示的曲线：

- 1、所有曲线都基于电机在恒速 2900 rpm的测量值。
- 2、曲线容差符合ISO9906，附录A。
- 3、测试采用20℃不含空气的水，运动粘度为1mm²/s.
- 4、泵的使用参照加粗曲线的性能范围，以防流量过小产生过热和流量过大使电机过载等。

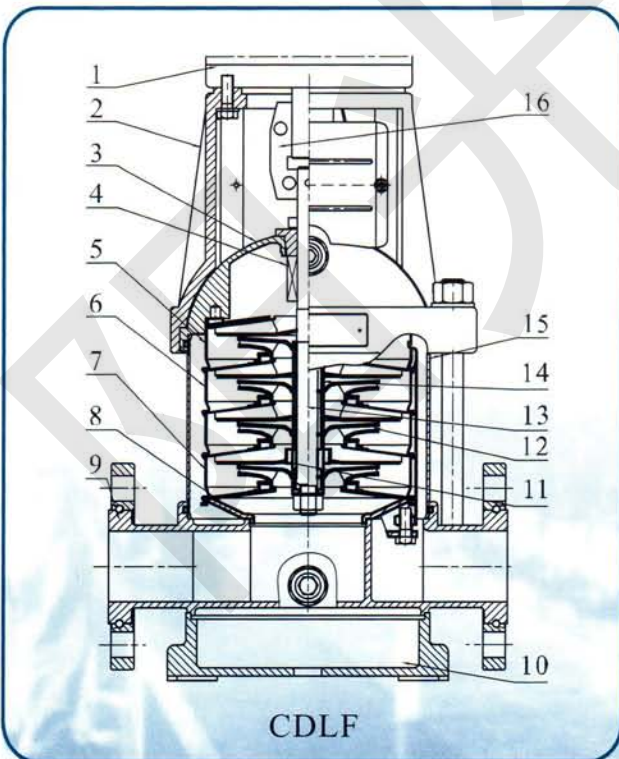
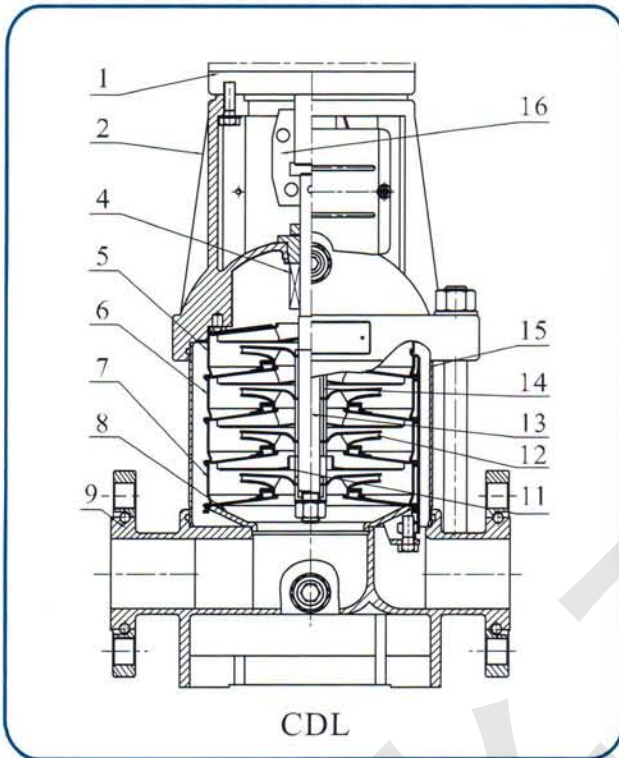
截面图 CDL,CDLF1,2,3,4



材料 CDL,CDLF1,2,3,4

序号	名称	材料	AISI/ASTM
1	电机		
2	泵头	铸铁	ASTM25B
4	机械密封		
5	出水导叶	不锈钢	AISI304
6	导叶	不锈钢	AISI304
7	支撑导叶	不锈钢	AISI304
8	导流器	不锈钢	AISI304
11	轴承	碳化钨	
12	叶轮	不锈钢	AISI304
13	轴	不锈钢	AISI304 AISI316
14	叶轮隔套	不锈钢	AISI304
15	耐压筒	不锈钢	AISI304
16	联轴器	碳钢	
CDLF			
3	泵头衬里	不锈钢	AISI304
9	进出水段	不锈钢	AISI304
10	底座	铸铁	ASTM25B
CDL			
9	进出水段	铸铁	ASTM25B

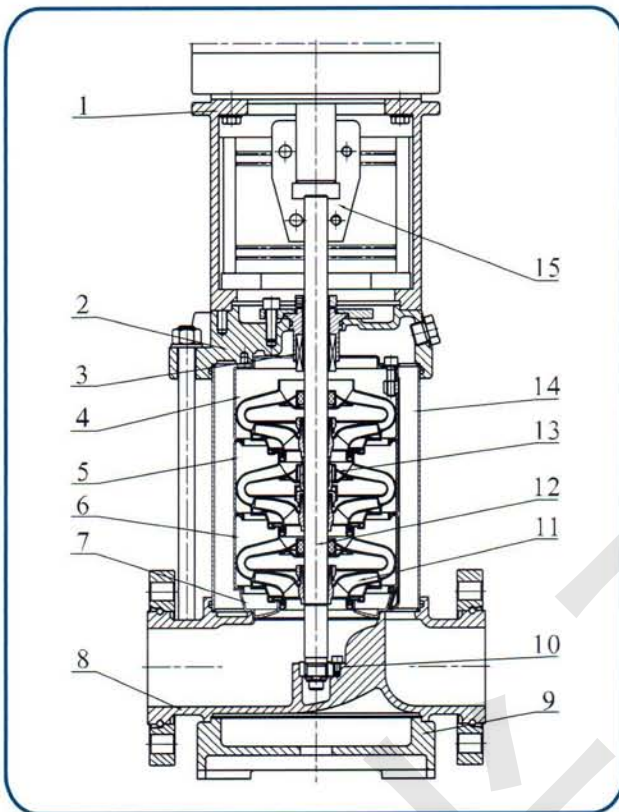
截面图 CDL,CDLF8,12,16,20



材料 CDL,CDLF8,12,16,20

序号	名称	材料	AISI/ASTM
1	电机		
2	泵头	铸铁	ASTM25B
4	机械密封		
5	出水导叶	不锈钢	AISI304
6	导叶	不锈钢	AISI304
7	支撑导叶	不锈钢	AISI304
8	导流器	不锈钢	AISI304
11	轴承	碳化钨	
12	叶轮	不锈钢	AISI304
13	轴	不锈钢	AISI304 AISI316
14	叶轮隔套	不锈钢	AISI304
15	耐压筒	不锈钢	AISI304
16	联轴器	碳钢	
CDLF			
3	泵头衬里	不锈钢	AISI304
9	进出水段	不锈钢	AISI304
10	底座	铸铁	ASTM25B
CDL			
9	进出水段	铸铁	ASTM25B

截面图 CDL,CDLF32,42,65,85



材料 CDL,CDLF32,42,65,85

序号	名称	材料	AISI/ASTM
1	支架	铸铁	ASTM25B
3	机械密封		
4	出水导叶	不锈钢	AISI304
5	支撑导叶	不锈钢	AISI304
6	导叶	不锈钢	AISI304
7	导流器	不锈钢	AISI304
9	底座	铸铁	ASTM25B
10	下轴承	碳化钨	
11	叶轮	不锈钢	AISI304
12	轴	不锈钢	AISI316 AISI304 AISI431
13	中间轴套	碳化钨	
14	耐压筒	不锈钢	AISI304
15	联轴器	碳钢	
	橡胶零件	NBR	
CDL			
2	泵头	铸铁	ASTM25B
8	进出水段	铸铁	ASTM25B
CDLF			
2	泵头	不锈钢	AISI304
8	进出水段	不锈钢	AISI304

最大进口压力

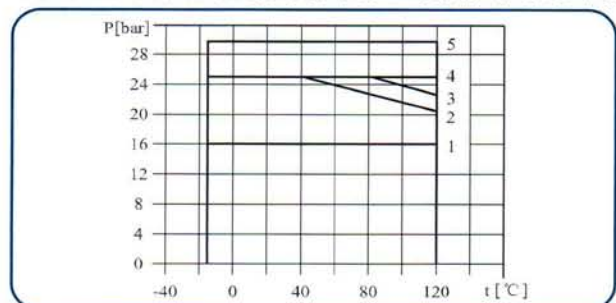
下表为最大进口压力，但是实际的进口压力+泵闭阀压力必须低于最大允许工作压力。

型号	最大进口压力
CDL,CDLF1	
1-2~1-8	6[bar]
1-9~1-36	10[bar]
CDL,CDLF2	
2-2	6[bar]
2-3~2-11	10[bar]
2-13~2-26	15[bar]
CDL,CDLF3	
3-2~3-5	6[bar]
3-6~3-29	10[bar]
3-31~3-36	15[bar]
CDL,CDLF4	
4-2	6[bar]
4-3~4-10	10[bar]
4-12~4-22	15[bar]
CDL,CDLF8	
8-2/1~8-6	6[bar]
8-8~8-20	10[bar]
CDL,CDLF12	
12-2~12-4	6[bar]
12-5~12-18	10[bar]
CDL,CDLF16	
16-2~16-3	6[bar]
16-4~16-16	10[bar]
CDL,CDLF20	
20-1~20-3	6[bar]
20-4~20-17	10[bar]
CDL,CDLF32	
32-10-1~32-20-2	3[bar]
32-20~32-40	4[bar]
32-50-2~32-100	10[bar]
32-110-2~32-140	15[bar]
CDL,CDLF42	
42-10-1	3[bar]
42-10~42-20	4[bar]
42-30-2~42-50	10[bar]
42-60-2~42-130-2	15[bar]
CDL,CDLF65	
65-10-1~65-20-2	4[bar]
65-20-1~65-30	10[bar]
65-40-2~65-80-1	15[bar]
CDL,CDLF85	
85-10-1~85-10	4[bar]
85-20-2~85-30-2	10[bar]
85-30-1~85-60	15[bar]

最大工作压力

型号	曲线号
CDL,CDLF1	
1-2~1-23	1
1-25~1-36	2
CDL,CDLF2	
2-2-15	1
2-18~2-26	2
CDL,CDLF3	
3-2~3-23	1
3-25~3-36	2
CDL,CDLF4	
4-2~4-16	1
4-19~4-22	2
CDL,CDLF8	
8-2/1~8-12	1
8-14~8-20	3
CDL,CDLF12	
12-2~12-10	1
12-12~12-18	3
CDL,CDLF16	
16-2~16-8	1
16-10~16-16	3
CDL,CDLF20	
20-1~20-8	1
20-10~20-17	3
CDL,CDLF32	
32-10-1~32-70	1
32-80-2~32-120	4
32-130~32-140	5
CDL,CDLF42	
42-10-1~42-60	1
42-70-2~42-90	4
42-100-2~42-130-2	5
CDL,CDLF65	
65-10-1~65-50	1
65-60-2~65-80-1	4
CDL,CDLF85	
85-10-1~85-50-2	1
85-50~85-60	4

下图表示压力和温度的极限,压力和温度须在所示范围内。



最小进口压力 NPSH

如果泵中的压力低于输送液体的蒸汽压力，可能发生气蚀，为避免气蚀，确保泵进口侧有一最小压力，最大吸程 H[m]可按下式计算：

$$H = P_b \times 10.2 - NPSH - H_f - H_v - H_s$$

P_b = 大气压力 [bar]

(大气压力可设定为 1 bar)

在闭式系统中， P_b 为系统压力 [bar]

NPSH = 净正吸头 [m]

(可从 NPSH 曲线上泵可能的最大流量处读取)

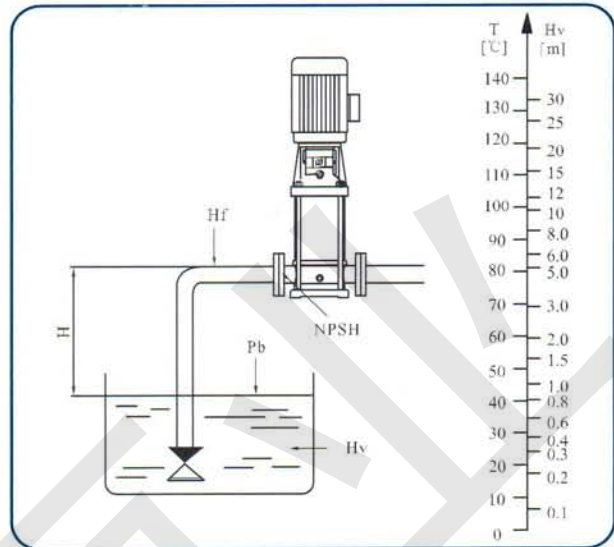
H_f = 入口的管路损失 [m]

H_v = 蒸汽压力 [m]

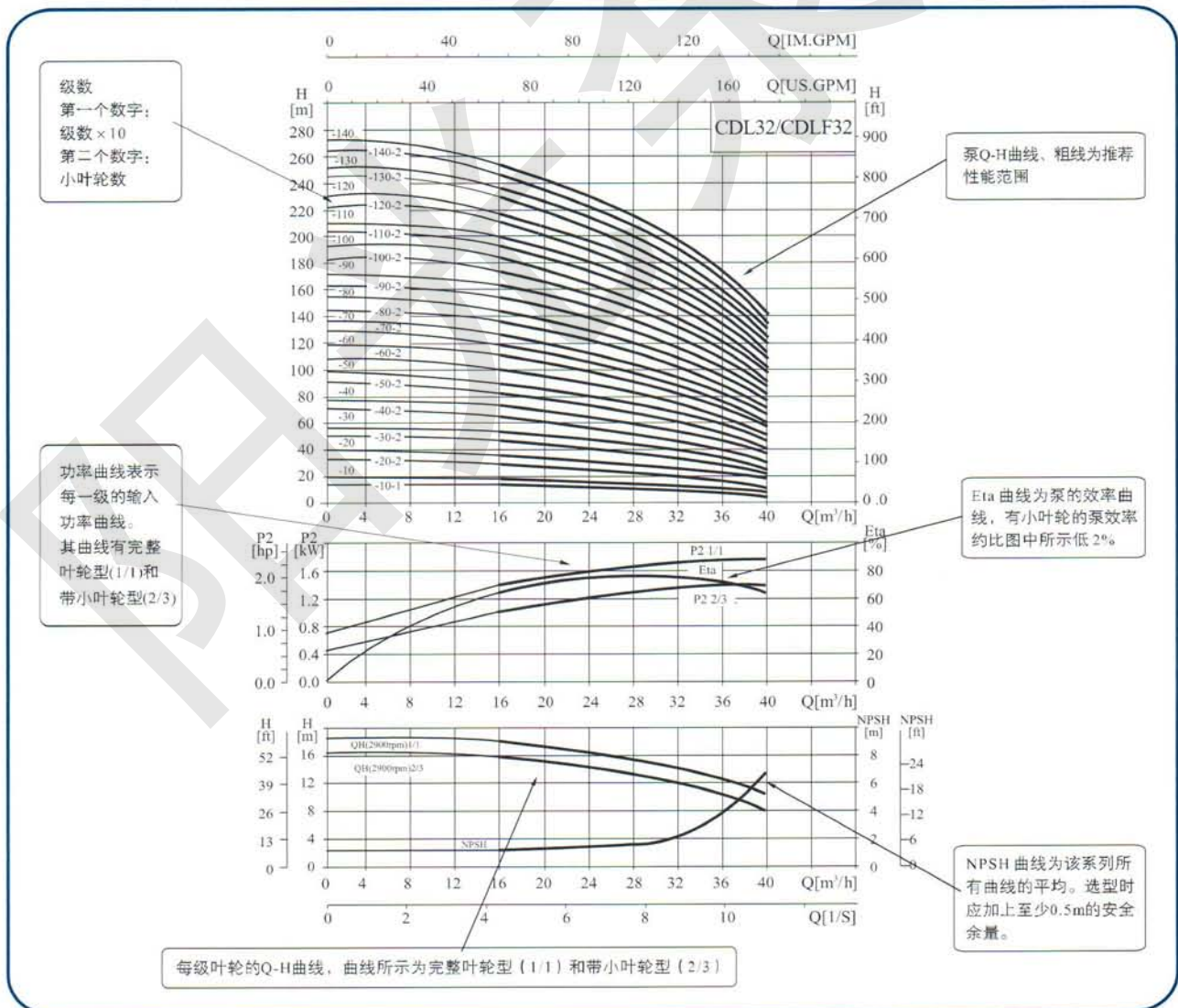
H_s = 安全余量 = 最小 0.5 m 水头

如计算所得 H 为正值，泵可在最大吸程 H 情况下运行。

如计算所得 H 为负值，必须有一最小进口压力 H 的水头。

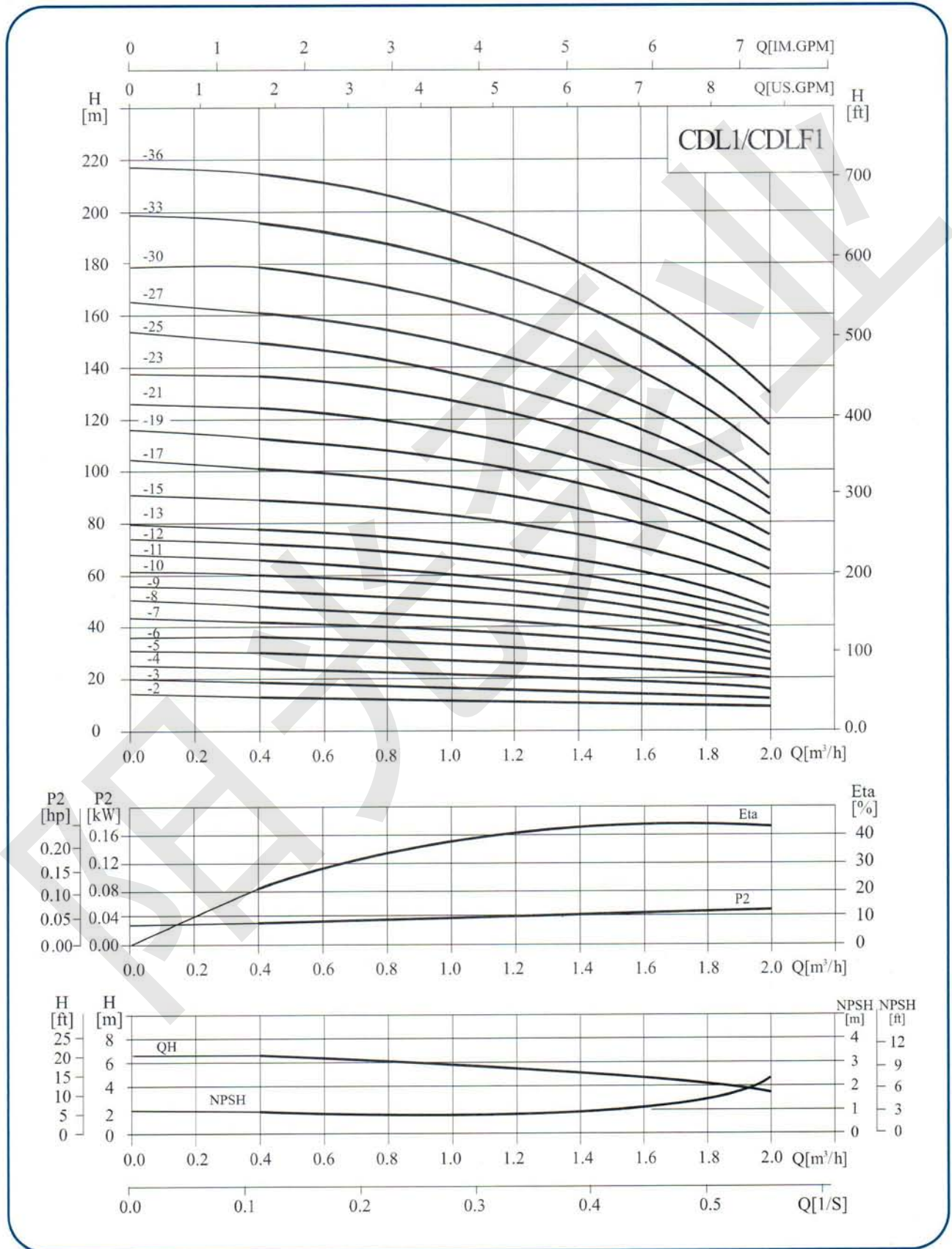


检查确保泵不会 / 没有处于气蚀状态



性能曲线

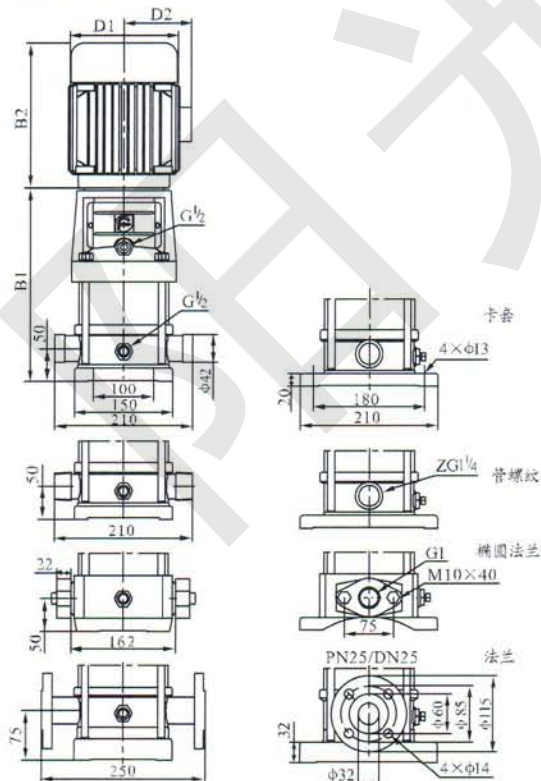
2900rpm



性能表

型号	配用电机 (kW)	Q (m ³ /h)	0.4	0.6	0.8	1.0	1.2	1.4	1.6	1.8	2.0
CDL1-2	0.37	H (m)	13	12.5	12	11.5	11	10.5	10	9.5	9
CDL1-3	0.37		19	18	17.5	17	16.5	16	15	14	12
CDL1-4	0.37		24	23.5	23	22.5	21.5	21	19	18	16
CDL1-5	0.37		30	29.6	29	28	27	26	24	22	20
CDL1-6	0.37		36	35.5	35	33.5	33	31	28	26	23
CDL1-7	0.37		42	41	40.5	39	38	36	33	30	27
CDL1-8	0.55		48	47	46	45	43	41	38	34	30
CDL1-9	0.55		54	53	52	51	49	46	43	39	33
CDL1-10	0.55		60	59	58	57	54	51	48	43	36
CDL1-11	0.55		66	65	63	61	59	56	52	47	40
CDL1-12	0.75		72	71	69	67	64	61	57	51	44
CDL1-13	0.75		78	77	75	73	69	66	62	55	47
CDL1-15	0.75		89	88	86	84	79	76	71	63	55
CDL1-17	1.1		101	99	97	95	89	86	80	71	62
CDL1-19	1.1		113	110	108	106	99	96	89	79	69
CDL1-21	1.1		124	122	120	117	110	106	98	87	75
CDL1-23	1.1		137	133	131	128	121	116	107	96	82
CDL1-25	1.5		149	145	143	139	131	126	116	104	89
CDL1-27	1.5		161	157	155	150	141	136	125	112	95
CDL1-30	1.5		178	175	171	166	157	150	139	124	106
CDL1-33	2.2		196	192	188	183	173	165	154	137	118
CDL1-36	2.2		214	210	205	200	190	181	169	151	130

安装图



尺寸和重量

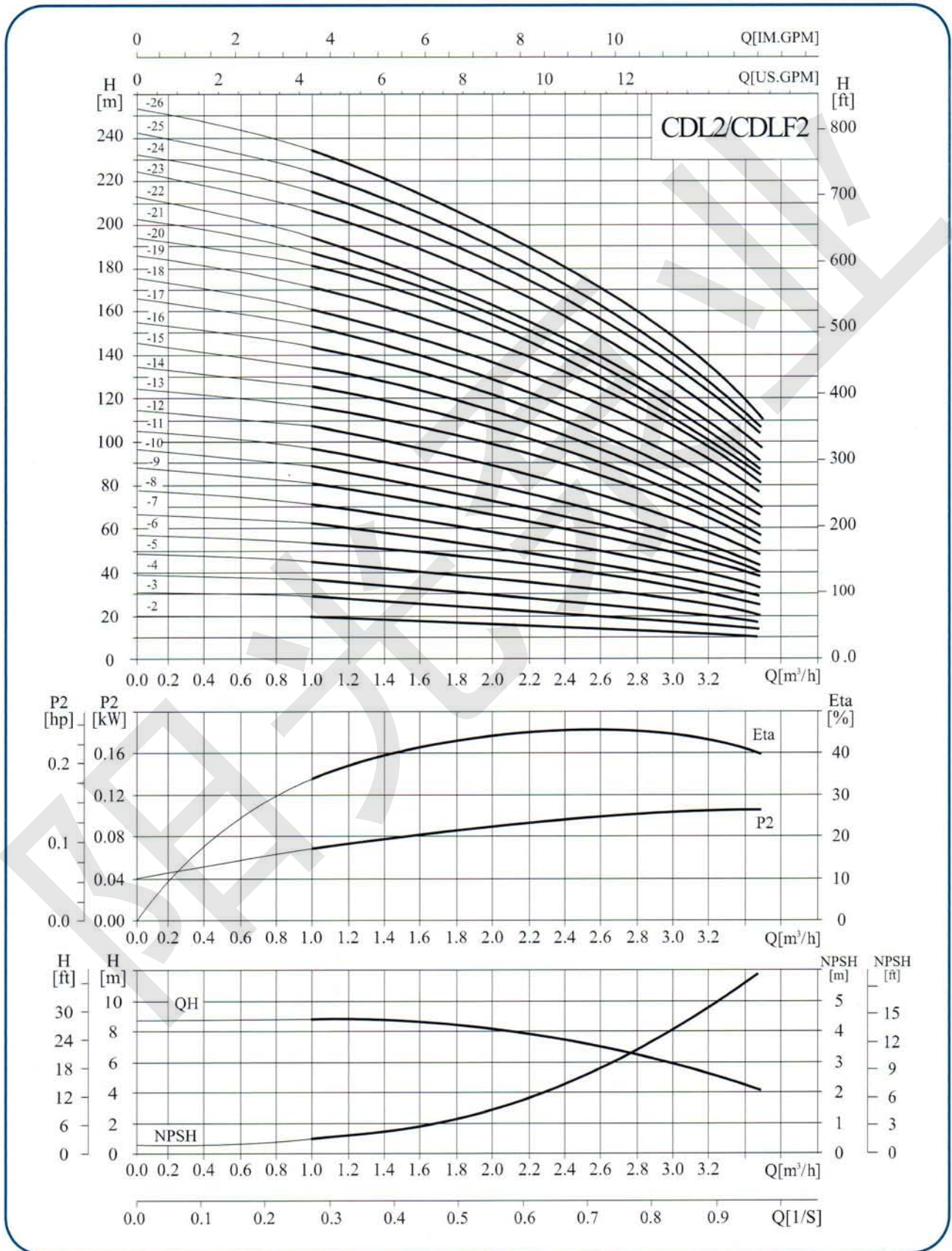
型号	尺寸(mm)					重量(kg)
	B1	B2	B1+B2	D1	D2	
CDL1-2	258	210	468	148	117	20
CDL1-3	276	210	486	148	117	20
CDL1-4	294	210	504	148	117	20
CDL1-5	312	210	522	148	117	20
CDL1-6	330	210	540	148	117	20
CDL1-7	348	210	558	148	117	20
CDL1-8	366	210	576	148	117	22
CDL1-9	384	210	594	148	117	22
CDL1-10	402	210	612	148	117	22
CDL1-11	420	210	630	148	117	22
CDL1-12	448	245	693	170	142	25
CDL1-13	466	245	711	170	142	25
CDL1-15	502	245	747	170	142	25
CDL1-17	538	245	783	170	142	28
CDL1-19	574	245	819	170	142	28
CDL1-21	610	245	855	170	142	30
CDL1-23	646	245	891	170	142	33
CDL1-25	692	290	982	190	155	40
CDL1-27	728	290	1018	190	155	40
CDL1-30	782	290	1072	190	155	40
CDL1-33	836	290	1126	190	155	45
CDL1-36	890	290	1180	190	155	45

CDL1-25~1-36无椭圆法兰型管路联接

单相电机、隔爆电机外形尺寸有所变动，详情请咨询本公司。

性能曲线

2900rpm

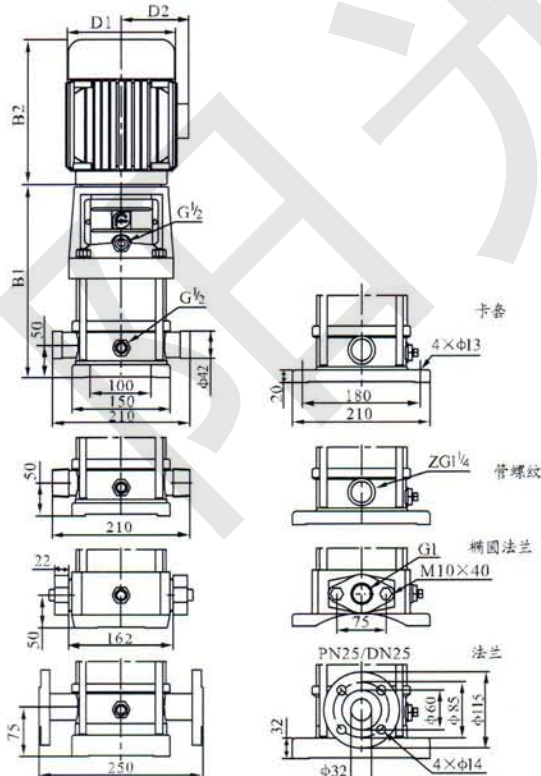


性能表

型号	配用电机 (kW)	Q (m ³ /h)	1	1.2	1.6	2.0	2.4	2.8	3.2	3.5
CDL2-2	0.37	H (m)	18	17	16	15	13	12	10	8
CDL2-3	0.37		27	26	24	22	20	18	15	12
CDL2-4	0.55		36	35	33	30	26	24	20	16
CDL2-5	0.55		45	43	40	37	33	30	24	20
CDL2-6	0.75		53	52	50	45	40	36	30	24
CDL2-7	0.75		63	61	57	52	47	41	35	28
CDL2-9	1.1		80	78	73	67	61	54	45	37
CDL2-11	1.1		98	95	89	82	73	64	54	44
CDL2-13	1.5		116	114	106	98	89	78	65	52
CDL2-15	1.5		134	130	123	112	100	90	73	60
CDL2-18	2.2		161	157	148	136	121	108	91	76
CDL2-22	2.2		197	192	180	165	148	130	110	90
CDL2-26	3.0		232	228	214	198	179	158	130	110

安装图

尺寸和重量

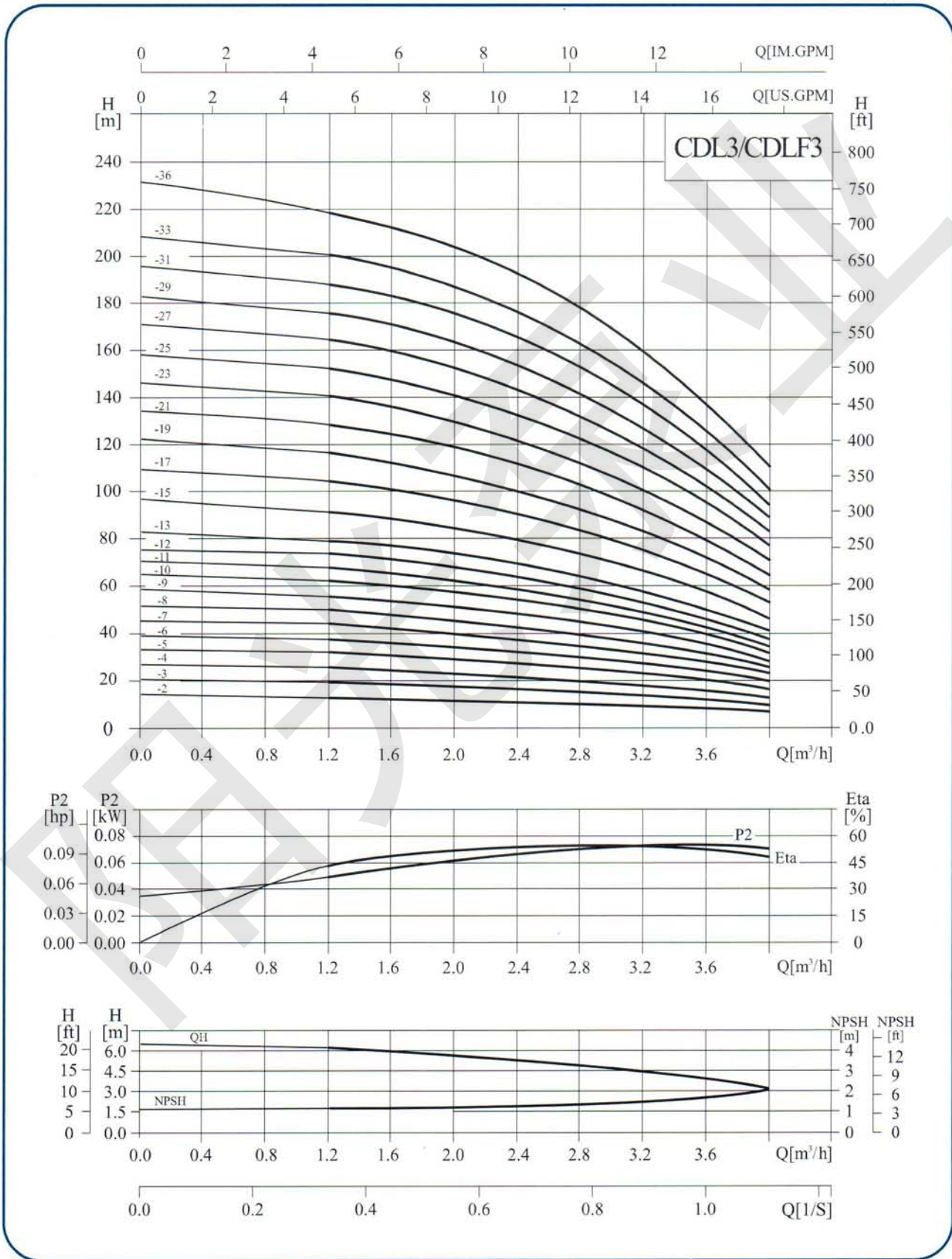


型号	尺寸(mm)					重量(kg)
	B1	B2	B1+B2	D1	D2	
CDL2-2	258	210	468	148	117	20
CDL2-3	276	210	486	148	117	20
CDL2-4	294	210	504	148	117	20
CDL2-5	312	210	522	148	117	20
CDL2-6	340	245	585	170	142	25
CDL2-7	358	245	603	170	142	25
CDL2-9	394	245	639	170	142	30
CDL2-11	430	245	675	170	142	30
CDL2-13	476	290	766	190	155	35
CDL2-15	512	290	802	190	155	35
CDL2-18	566	290	856	190	155	40
CDL2-22	638	290	928	190	155	45
CDL2-26	720	315	1035	197	165	50

CDL2-18~2-26无椭圆法兰型管路联接
单相电机、隔爆电机外形尺寸有所变动，详情请咨询本公司。

性能曲线

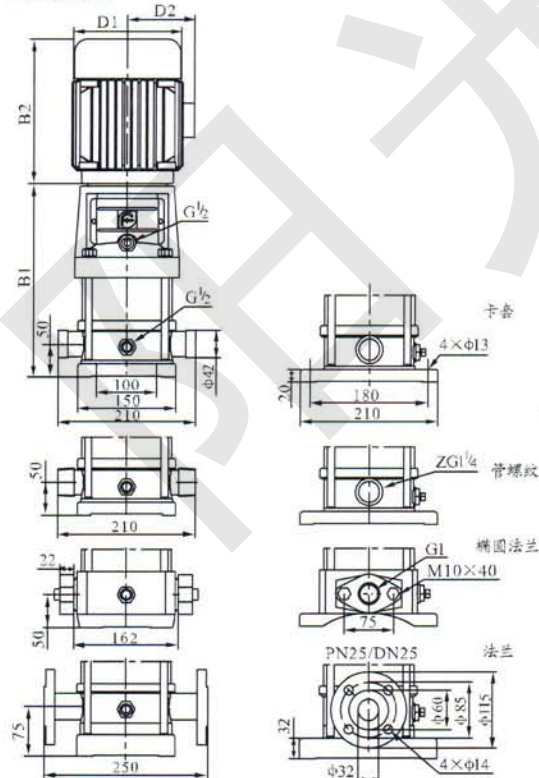
2900rpm



性能表

型号	配用电机 (kW)	Q (m ³ /h)	H (m)									
			1.2	1.6	2.0	2.4	2.8	3.0	3.2	3.6	4.0	
CDL3-2	0.37		12.5	11.5	11	10.5	10	9	8	7	6	
CDL3-3	0.37		19	18.5	17.5	16.5	15	14	13	11	9	
CDL3-4	0.37		25	24	23	21.5	20	19	18	15	12	
CDL3-5	0.37		31	30	29	27	25	23	22	19	16	
CDL3-6	0.55		36	35	34	32	30	28	27	23	19	
CDL3-7	0.55		43	41	39	37	34	32	31	27	22	
CDL3-8	0.75		49	47	45	43	39	37	35	31	25	
CDL3-9	0.75		55	53	51	48	45	42	40	35	28	
CDL3-10	0.75		61	59	57	54	50	47	45	39	31	
CDL3-11	1.1		67	64	61	58	54	51	49	42	34	
CDL3-12	1.1		73	70	67	63	58	55	52	45	37	
CDL3-13	1.1		78	76	73	69	64	60	57	49	40	
CDL3-15	1.1		90	88	84	79	73	69	66	57	46	
CDL3-17	1.5		103	100	96	90	83	79	75	64	52	
CDL3-19	1.5		115	112	107	100	92	88	83	72	58	
CDL3-21	2.2		128	124	119	112	102	98	91	79	64	
CDL3-23	2.2		140	135	130	122	112	107	100	86	70	
CDL3-25	2.2		151	147	141	131	122	116	109	94	76	
CDL3-27	2.2		164	159	152	143	132	124	117	101	82	
CDL3-29	2.2		175	170	163	153	142	133	126	109	88	
CDL3-31	3.0		187	182	175	165	153	142	135	116	94	
CDL3-33	3.0		199	194	187	176	163	151	145	125	100	
CDL3-36	3.0		218	212	204	192	178	168	159	137	109	

安装图



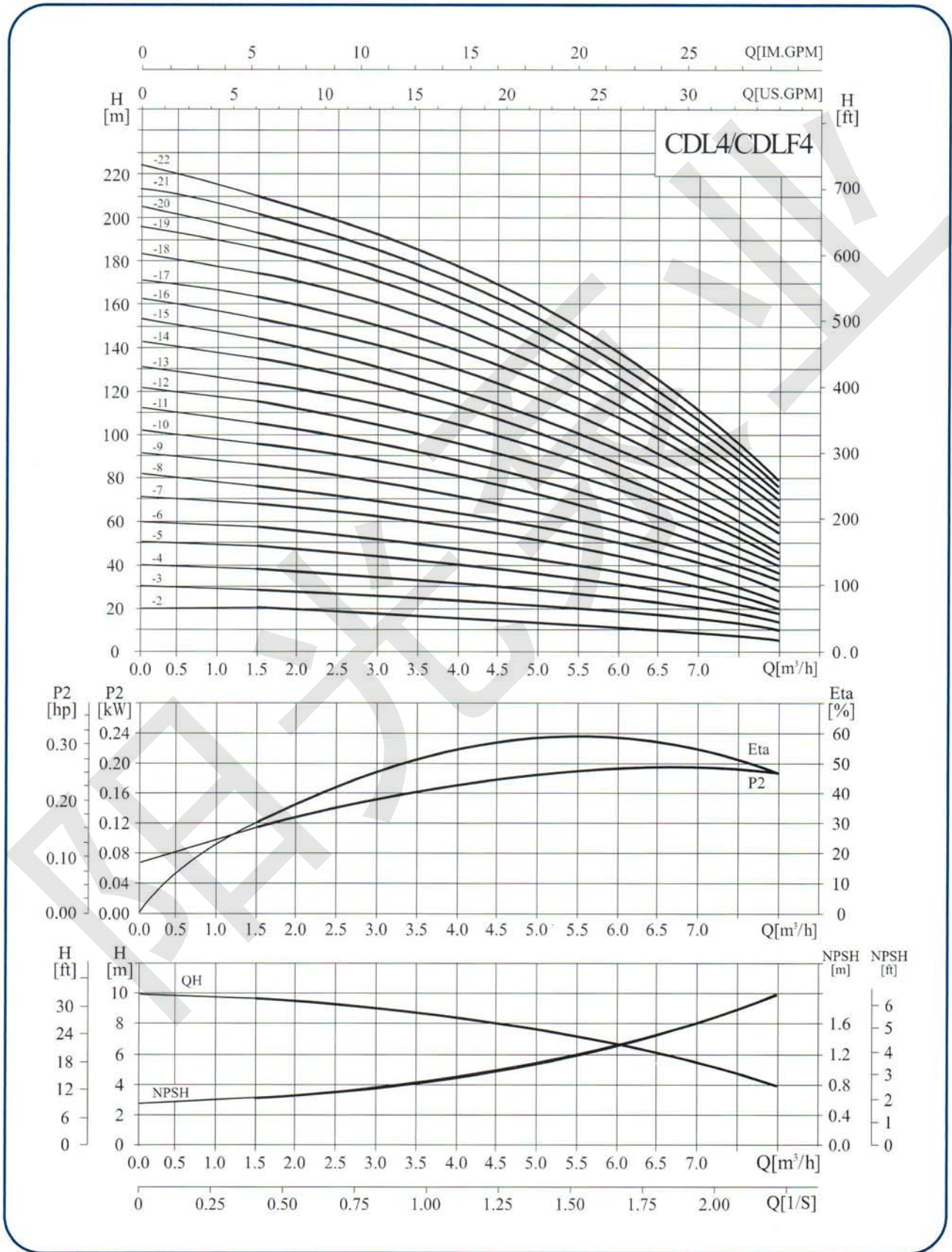
尺寸和重量

型号	尺寸(mm)					重量(kg)
	B1	B2	B1+B2	D1	D2	
CDL3-2	258	210	468	148	117	20
CDL3-3	276	210	486	148	117	20
CDL3-4	294	210	504	148	117	20
CDL3-5	312	210	522	148	117	20
CDL3-6	330	210	540	148	117	22
CDL3-7	348	210	558	148	117	22
CDL3-8	376	245	621	170	142	22
CDL3-9	394	245	639	170	142	22
CDL3-10	412	245	657	170	142	22
CDL3-11	430	245	675	170	142	25
CDL3-12	448	245	693	170	142	25
CDL3-13	466	245	711	170	142	25
CDL3-15	502	245	747	170	142	25
CDL3-17	548	290	838	190	155	30
CDL3-19	584	290	874	190	155	35
CDL3-21	620	290	910	190	155	35
CDL3-23	656	290	946	190	155	40
CDL3-25	692	290	982	190	155	40
CDL3-27	728	290	1018	190	155	40
CDL3-29	764	290	1054	190	155	40
CDL3-31	810	315	1125	197	165	45
CDL3-33	846	315	1161	197	165	50
CDL3-36	900	315	1215	197	165	50

CDL3-25~3-36无椭圆法兰型管路联接
单电机、隔爆电机外形尺寸有所变动，详情请咨询本公司。

性能曲线

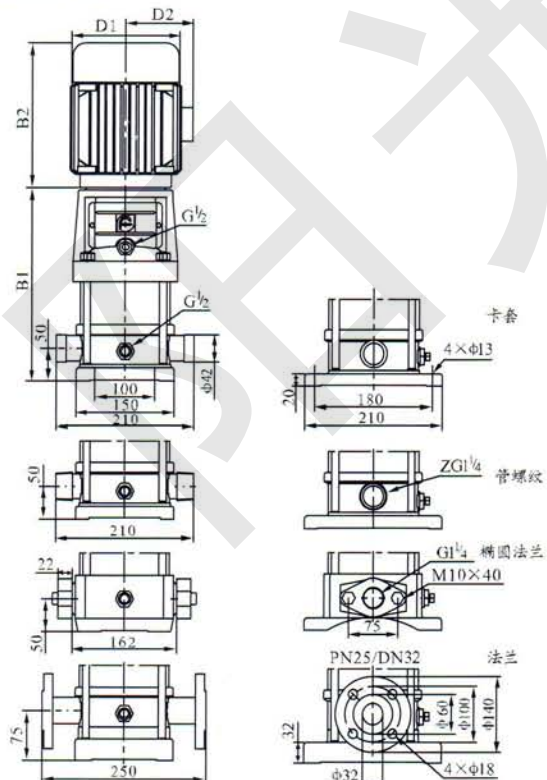
2900rpm



性能表

型号	配用电机 (kW)	Q (m ³ /h)	1.5	2.0	3.0	4.0	5.0	6.0	7.0	8.0
CDL4-2	0.37	H (m)	19	18	17	15	13	10	8	6
CDL4-3	0.55		28	27	26	24	20	18	13	10
CDL4-4	0.75		38	36	34	32	27	24	19	13
CDL4-5	1.1		47	45	43	40	34	31	23	17
CDL4-6	1.1		56	54	52	48	41	37	28	20
CDL4-7	1.5		66	63	61	56	48	43	33	24
CDL4-8	1.5		74	72	70	64	55	50	38	27
CDL4-10	2.2		96	90	87	81	71	62	48	34
CDL4-12	2.2		114	108	104	95	85	75	58	41
CDL4-14	3.0		136	126	122	112	101	89	68	48
CDL4-16	3.0		152	144	140	129	115	101	78	55
CDL4-19	4.0		183	171	168	153	137	122	93	67
CDL4-22	4.0		211	200	192	178	160	138	108	79

安装图



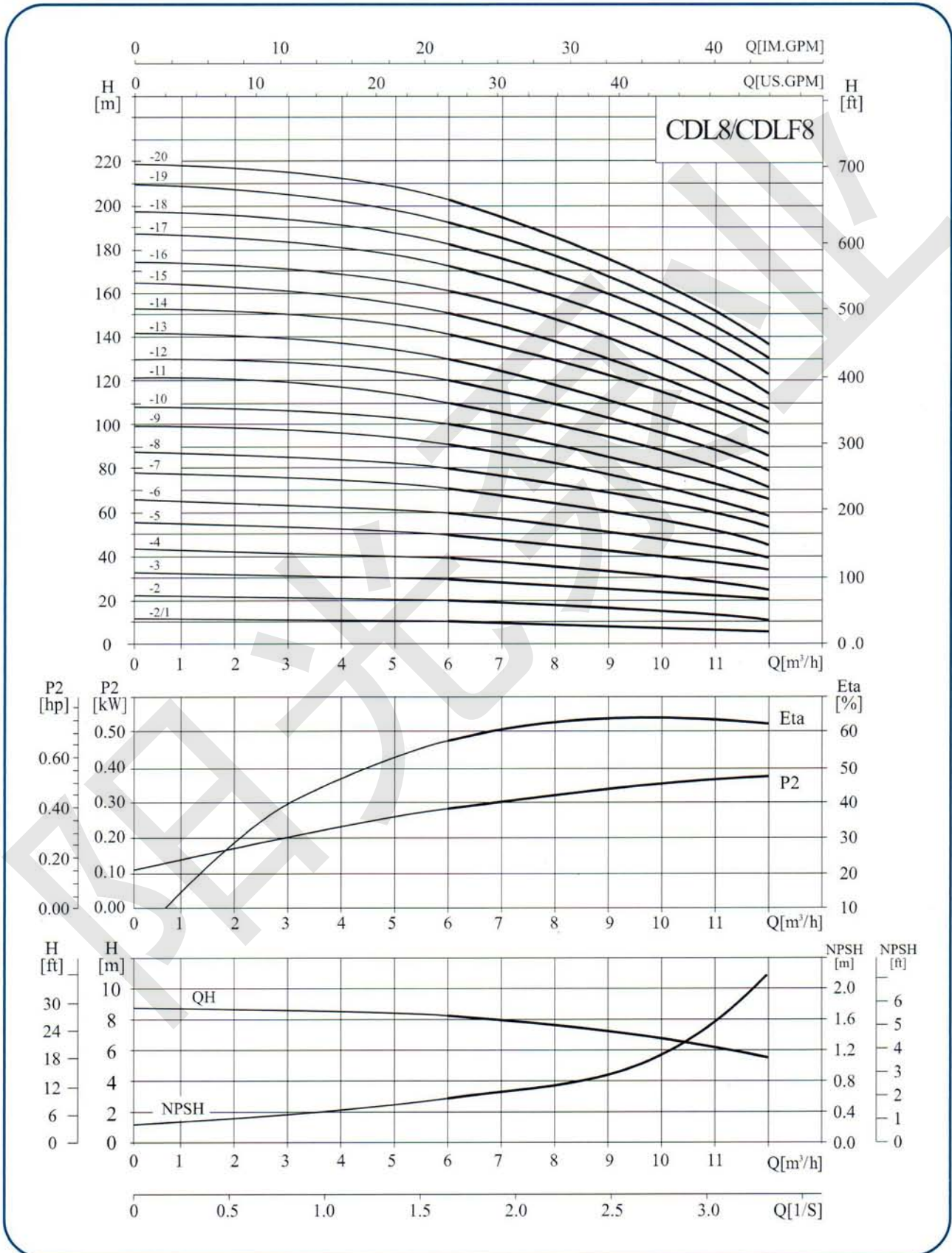
尺寸和重量

型号	尺寸(mm)					重量(kg)
	B1	B2	B1+B2	D1	D2	
CDL4-2	276	210	486	148	117	20
CDL4-3	303	210	513	148	117	20
CDL4-4	340	245	585	170	142	20
CDL4-5	367	245	612	170	142	25
CDL4-6	394	245	639	170	142	25
CDL4-7	431	290	721	190	155	30
CDL4-8	458	290	748	190	155	30
CDL4-10	512	290	802	190	155	30
CDL4-12	566	290	856	190	155	35
CDL4-14	630	315	945	197	165	35
CDL4-16	684	315	999	197	165	40
CDL4-19	765	335	1100	230	188	45
CDL4-22	846	335	1181	230	188	50

CDL4-19~4-22无椭圆法兰型管路联接
单相电机、隔爆电机外形尺寸有所变动，详情请咨询本公司。

性能曲线

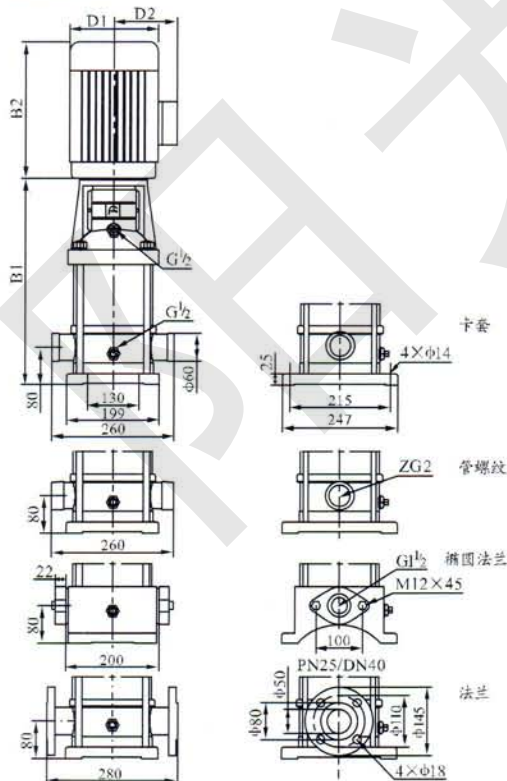
2900rpm



性能表

型号	配用电机 (kW)	Q (m ³ /h)	5	6	7	8	9	10	11	12
CDL8-2/1	0.75	H (m)	10	9.5	9.3	9	8.5	8	7	6
CDL8-2	0.75		20	19.5	19	18	17	16	14	13
CDL8-3	1.1		30	29.5	28.5	27	25	24	21	19
CDL8-4	1.5		41	39.5	38	36	34	32	28	26
CDL8-5	2.2		52	50	48	45	42	40	36	32
CDL8-6	2.2		62	60	57	54	51	48	43	39
CDL8-8	3.0		83	80	77	73	69	65	58	52
CDL8-10	4.0		104	100	97	92	87	81	73	65
CDL8-12	4.0		124	120	116	111	104	92	87	78
CDL8-14	5.5		145	141	136	130	122	113	102	92
CDL8-16	5.5		166	161	156	148	139	130	118	106
CDL8-18	7.5		187	182	175	167	157	146	134	120
CDL8-20	7.5		208	202	195	186	175	163	150	135

安装图



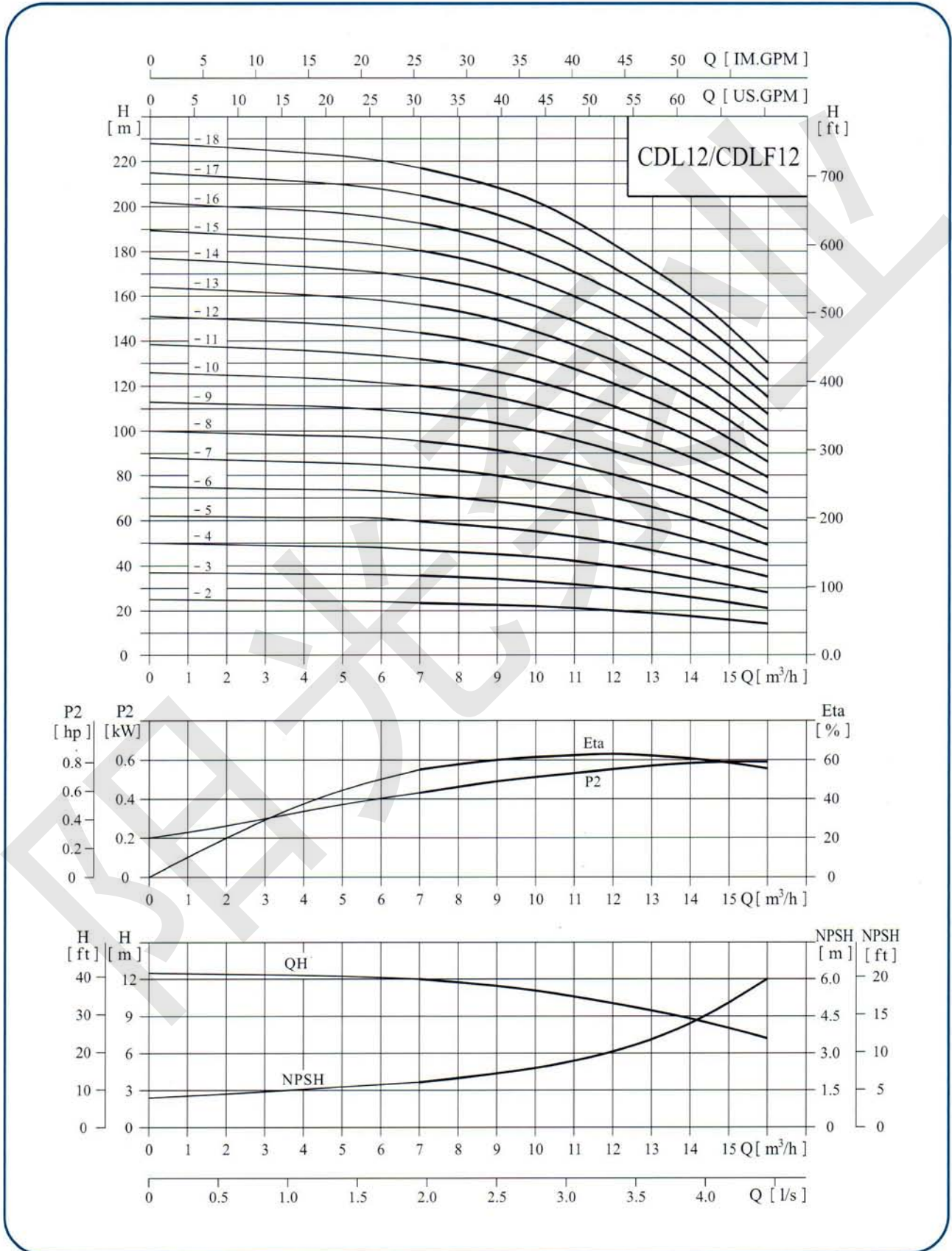
尺寸和重量

型号	尺寸(mm)					重量(kg)
	B1	B2	B1+B2	D1	D2	
CDL8-2/1	347	245	592	170	142	22
CDL8-2	347	245	592	170	142	22
CDL8-3	377	245	622	170	142	32
CDL8-4	417	290	707	190	155	32
CDL8-5	447	290	737	190	155	42
CDL8-6	477	290	767	190	155	42
CDL8-8	547	315	862	197	165	47
CDL8-10	607	335	942	230	188	57
CDL8-12	667	335	1002	230	188	57
CDL8-14	747	430	1177	260	208	82
CDL8-16	807	430	1237	260	208	82
CDL8-18	867	430	1297	260	208	92
CDL8-20	927	430	1357	260	208	92

CDL8-14~8-20无椭圆法兰型管路联接
单相电机、隔爆电机外形尺寸有所变动，详情请咨询本公司。

性能曲线

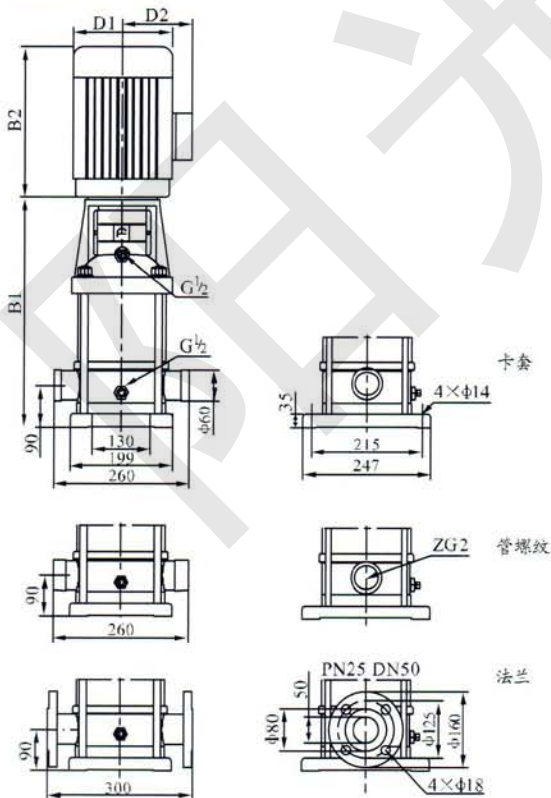
2900rpm



性能表

型号	配用电机 (kW)	Q (m ³ /h)	7	8	9	10	11	12	13	14	15	16
CDL12-2	1.5	H (m)	23.5	23	22.5	22	21	20	18.5	17	15.5	14
CDL12-3	2.2		35.5	35	34	33	31.5	30	28	26	23.5	21
CDL12-4	3		47	46	45	44	42	40	37	34	31	28
CDL12-5	3		59.5	58	56.5	55	52.5	50	46.5	43	39	35
CDL12-6	4		71.5	70	68	66	63	60	56	52	47	42
CDL12-7	5.5		83.5	82	79.5	77	73.5	70	65.5	61	55	49
CDL12-8	5.5		95.5	94	91	88	84	80	75	70	63	56
CDL12-9	5.5		108	106	103	100	95.5	91	85	79	71.5	64
CDL12-10	7.5		120	118	114.5	111	106	101	94.5	88	80	72
CDL12-12	7.5		143.5	141	137	133	127	121	113.5	106	96	86
CDL12-14	11		168	165	160	155	148	141	132.5	124	112	100
CDL12-16	11		192.5	189	183.5	178	170	162	152	142	128.5	115
CDL12-18	11		217	213	207.5	202	192.5	183	171.5	160	145	130

安装图



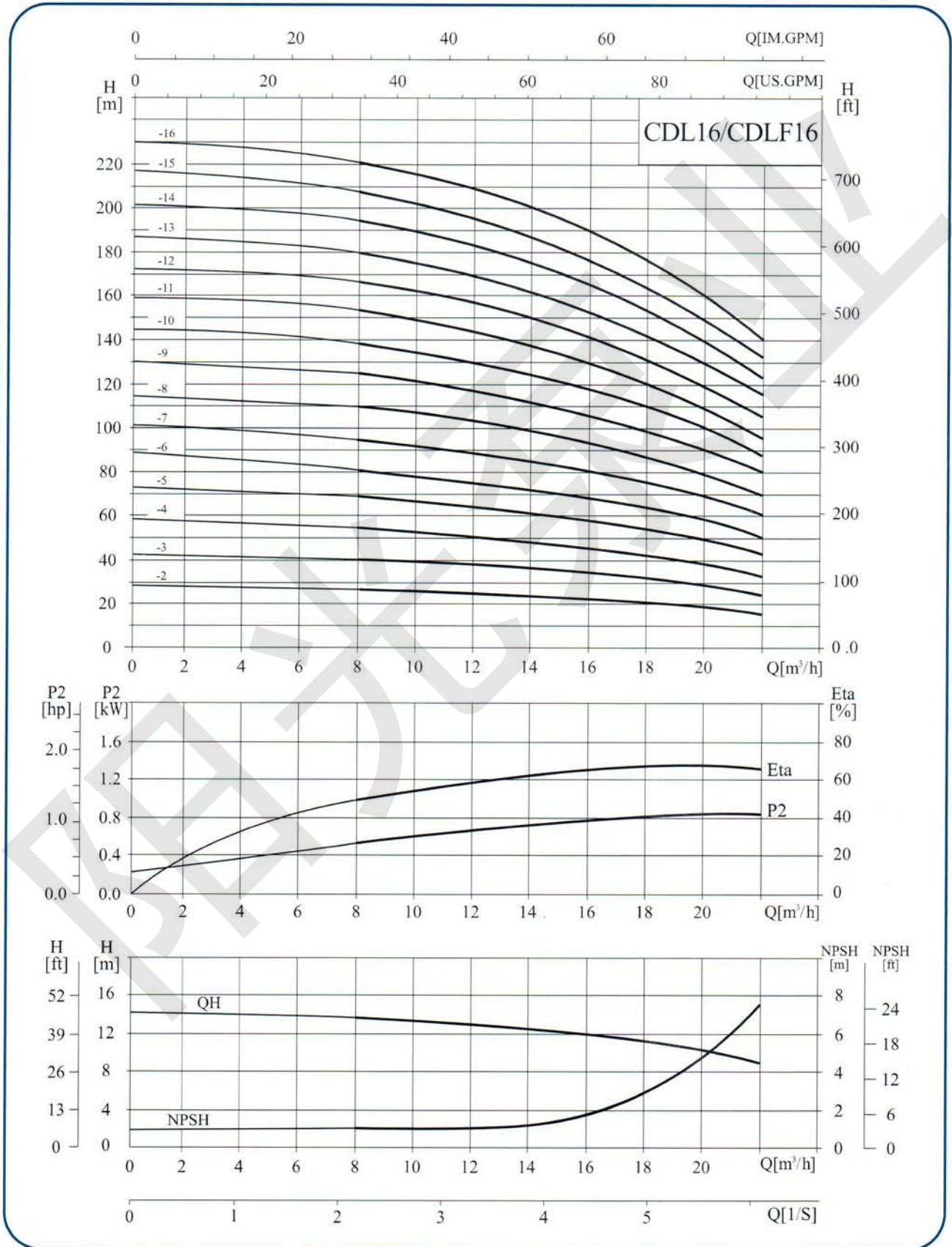
尺寸和重量

型号	尺寸 (mm)					重量 (kg)
	B1	B2	B1+B2	D1	D2	
CDL12-2	367	290	657	190	155	36
CDL12-3	397	290	687	190	155	39
CDL12-4	437	315	752	197	165	46
CDL12-5	467	315	782	197	165	47
CDL12-6	497	335	832	230	188	57
CDL12-7	547	430	977	260	208	75
CDL12-8	577	430	1007	260	208	75
CDL12-9	607	430	1037	260	208	77
CDL12-10	637	430	1067	260	208	77
CDL12-12	697	430	1127	260	208	79
CDL12-14	845	490	1335	330	255	150
CDL12-16	905	490	1395	330	255	150
CDL12-18	965	490	1455	330	255	152

单相电机、隔爆电机外形尺寸有所变动，详情请咨询本公司。

性能曲线

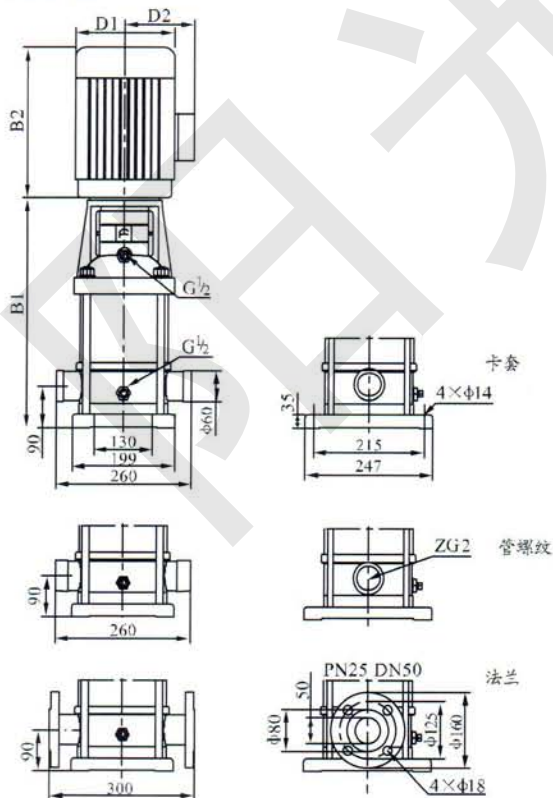
2900rpm



性能表

型号	配用电机 (kW)	Q (m ³ /h)	8	10	12	14	16	18	20	22
CDL16-2	2.2	H (m)	27	26	25	24	22	21	19	16
CDL16-3	3.0		41	40	38	37	34	32	29	25
CDL16-4	4.0		54	53	52	49	46	43	38	34
CDL16-5	5.5		68	67	65	62	58	54	48	43
CDL16-6	5.5		82	80	78	74	70	64	58	52
CDL16-7	7.5		96	95	91	87	82	76	68	61
CDL16-8	7.5		110	108	104	99	94	86	77	70
CDL16-10	11		138	136	131	125	118	109	97	87
CDL16-12	11		166	162	157	150	141	130	116	105
CDL16-14	15		194	190	184	175	166	152	136	122
CDL16-16	15		222	217	210	200	189	174	156	140

安装图



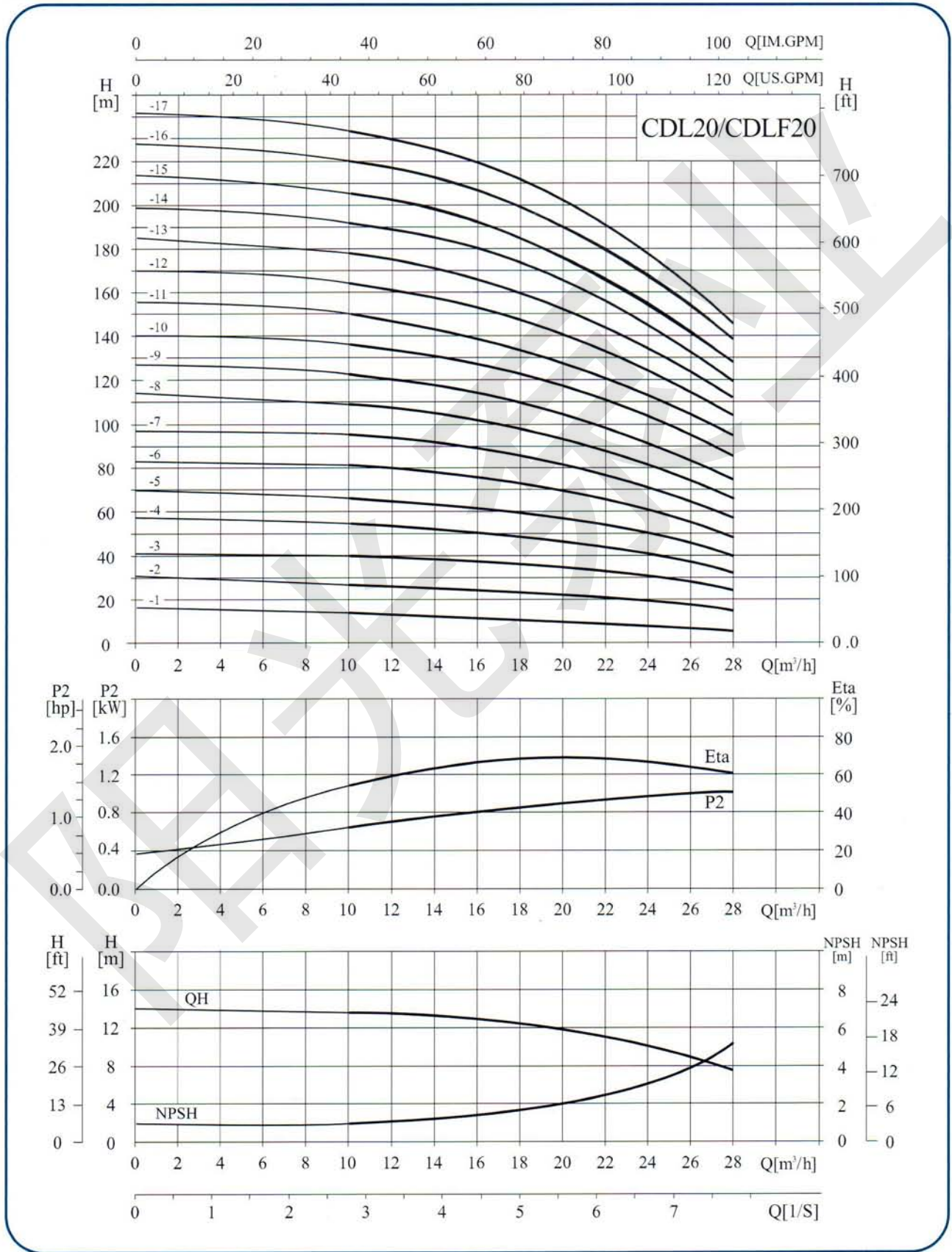
尺寸和重量

型号	尺寸(mm)					重量(kg)
	B1	B2	B1+B2	D1	D2	
CDL16-2	397	290	687	190	155	42
CDL16-3	452	315	767	197	165	52
CDL16-4	497	335	832	230	188	57
CDL16-5	562	430	992	260	208	72
CDL16-6	607	430	1037	260	208	77
CDL16-7	652	430	1082	260	208	82
CDL16-8	697	430	1127	260	208	82
CDL16-10	875	490	1365	330	255	142
CDL16-12	965	490	1455	330	255	147
CDL16-14	1055	490	1545	330	255	162
CDL16-16	1145	490	1635	330	255	167

单相电机、隔爆电机外形尺寸有所变动，详情请咨询本公司。

性能曲线

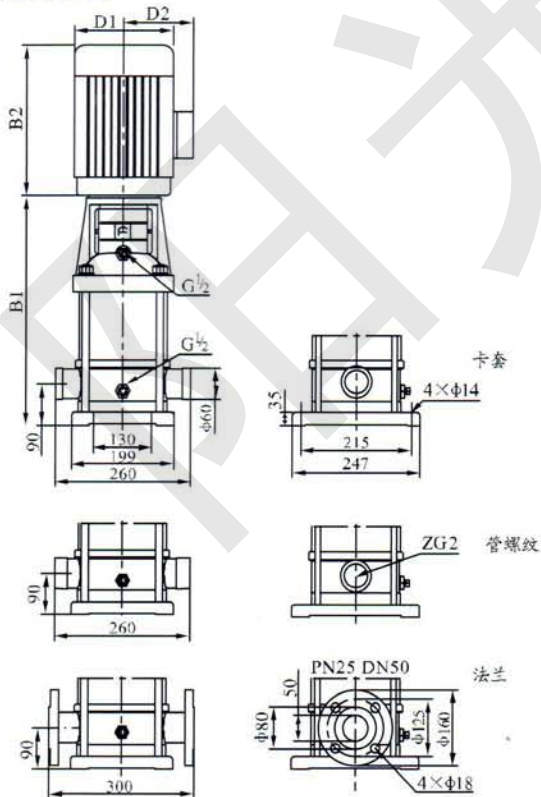
2900rpm



性能表

型号	配用电机 (kW)	Q (m ³ /h)	10	12	14	16	18	20	22	24	26	28
CDL20-1	1.1	H (m)	13.5	13	12.5	12	11	10	9	8	7	6
CDL20-2	2.2		27	26.5	26	25	24	23	22	20	18	15
CDL20-3	4.0		40	39.5	39	38	37	35	33	30	27	24
CDL20-4	5.5		54	53	52	51	49	47	44	41	37	33
CDL20-5	5.5		67	66	64	62	60	58	55	50	45	40
CDL20-6	7.5		81	79	77	75	73	70	66	61	55	49
CDL20-7	7.5		95	93	91	89	86	82	77	71	65	58
CDL20-8	11		109	107	105	102	99	94	89	82	75	67
CDL20-10	11		136	134	131	128	124	118	111	103	95	85
CDL20-12	15		164	162	158	154	149	142	133	124	114	102
CDL20-14	15		192	189	185	180	174	166	156	145	133	119
CDL20-17	18.5		234	230	225	219	212	202	190	177	162	145

安装图



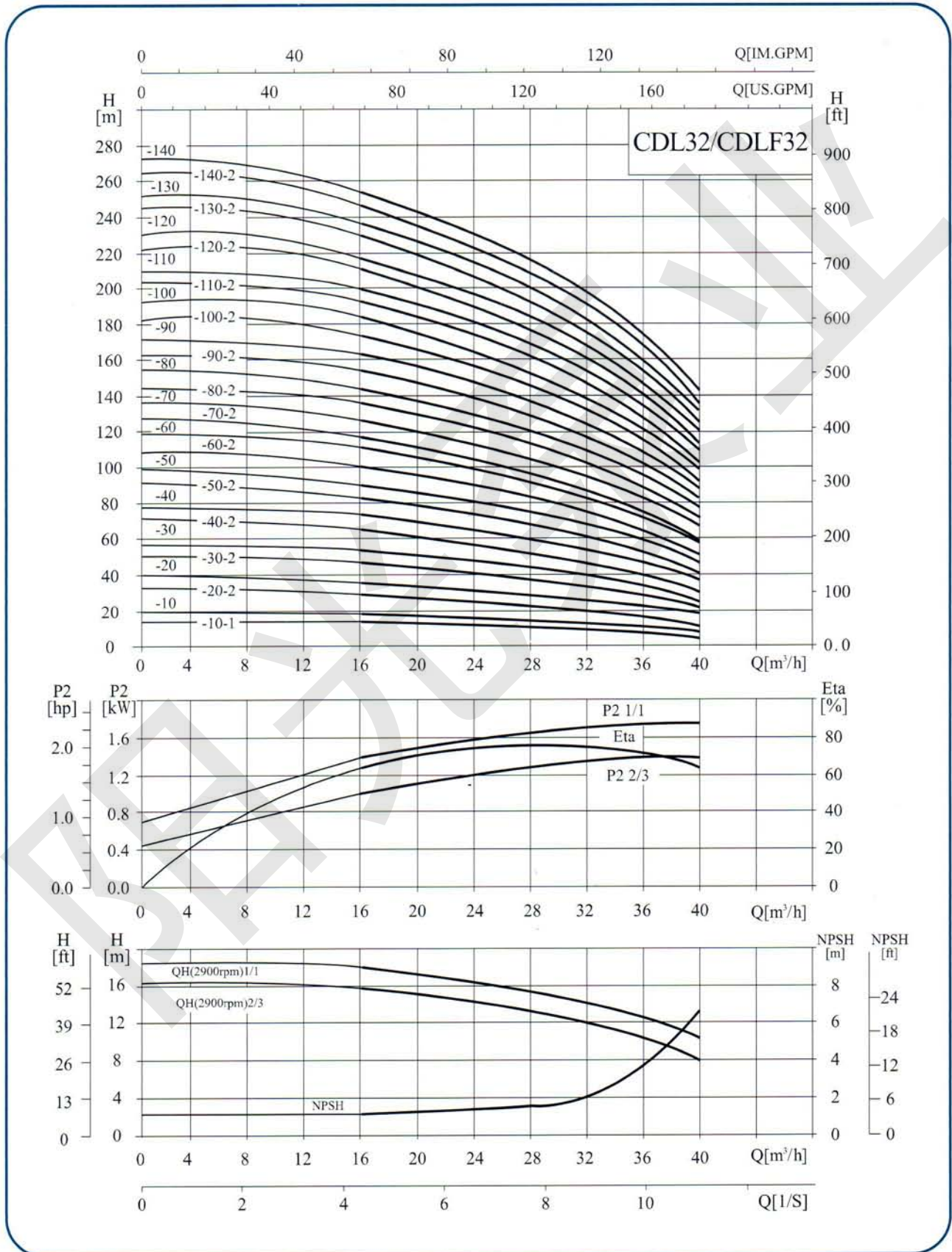
尺寸和重量

型号	尺寸 (mm)					重量 (kg)
	B1	B2	B1+B2	D1	D2	
CDL20-1	387	245	632	170	142	32
CDL20-2	397	290	687	190	155	43
CDL20-3	452	335	787	230	188	57
CDL20-4	517	430	947	260	208	72
CDL20-5	562	430	992	260	208	74
CDL20-6	607	430	1037	260	208	82
CDL20-7	652	430	1082	260	208	84
CDL20-8	785	490	1275	330	255	140
CDL20-10	875	490	1365	330	255	145
CDL20-12	965	490	1455	330	255	160
CDL20-14	1055	490	1545	330	255	165
CDL20-17	1190	550	1740	330	255	190

单相电机、隔爆电机外形尺寸有所变动，详情请咨询本公司。

性能曲线

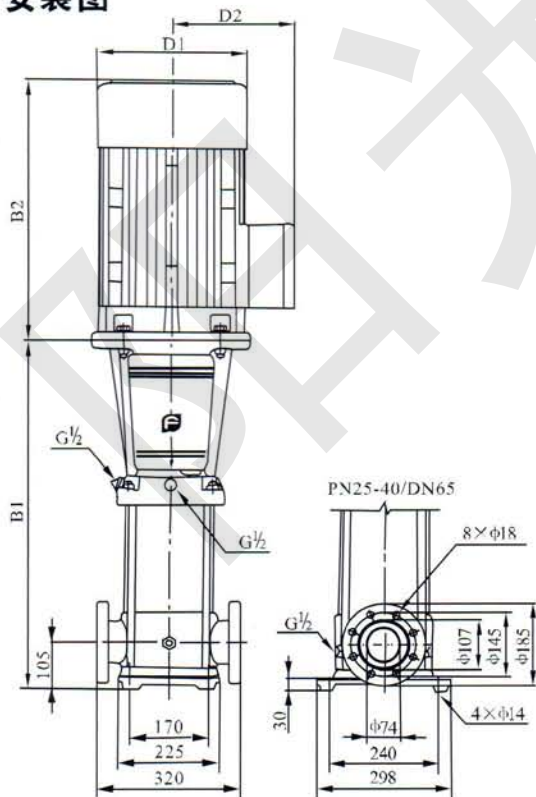
2900rpm



性能表

型号	配用电机 (kW)	Q (m ³ /h)	H (m)								型号	配用电机 (kW)	Q (m ³ /h)	H (m)							
			16	20	24	28	32	36	40	16				20	24	28	32	36	40		
CDL32-10-1	1.5	H (m)	14	13	12	11	9	7	4	CDL32-80-2	15	H (m)	136	131	123	114	102	90	71		
CDL32-10	2.2		18	17	15	14	13	11	8	CDL32-80	15		144	138	130	120	109	97	77		
CDL32-20-2	3.0		29	28	26	23	20	16	11	CDL32-90-2	18.5		154	148	140	129	117	102	82		
CDL32-20	4.0		36	34	32	29	27	23	18	CDL32-90	18.5		162	156	147	136	124	109	88		
CDL32-30-2	5.5		47	44	41	38	33	28	21	CDL32-100-2	18.5		175	166	157	146	131	115	91		
CDL32-30	5.5		54	51	48	44	40	35	27	CDL32-100	18.5		182	173	164	152	138	122	98		
CDL32-40-2	7.5		65	62	58	53	46	40	30	CDL32-110-2	22		193	184	173	164	146	128	102		
CDL32-40	7.5		72	69	65	59	53	47	37	CDL32-110	22		200	191	180	168	153	135	109		
CDL32-50-2	11		83	79	74	68	60	52	41	CDL32-120-2	22		211	201	189	178	160	140	113		
CDL32-50	11		90	86	81	74	67	59	47	CDL32-120	22		218	208	196	184	167	147	120		
CDL32-60-2	11		101	97	90	83	74	65	51	CDL32-130-2	30		230	218	206	193	174	153	124		
CDL32-60	11		108	104	97	90	81	72	57	CDL32-130	30		237	225	213	200	181	160	131		
CDL32-70-2	15		119	114	107	98	88	78	60	CDL32-140-2	30		247	235	222	210	189	165	135		
CDL32-70	15		126	121	113	105	95	85	67	CDL32-140	30		255	242	229	216	196	172	142		

安装图



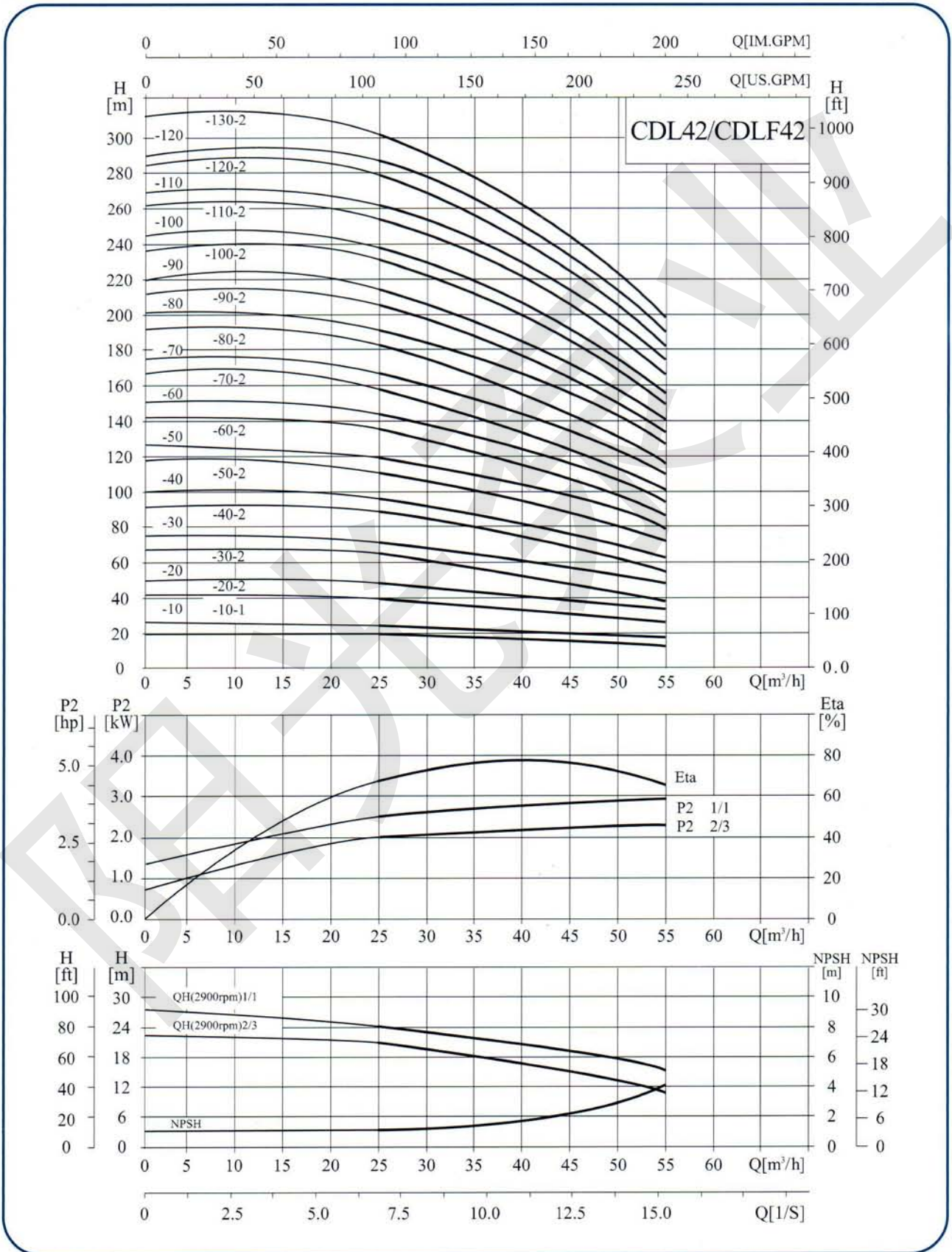
尺寸和重量

型号	尺寸(mm)					重量(kg)
	B1	B2	B1+B2	D1	D2	
CDL32-10-1/CDL32-10	505	290	795	190	155	68/71
CDL32-20-2/CDL32-20	575	315/335	890/910	197/230	165/180	78/84
CDL32-30-2/CDL32-30	645	430	1075	260	208	93
CDL32-40-2/CDL32-40	715	430	1145	260	208	102
CDL32-50-2/CDL32-50	890	490	1380	330	255	172
CDL32-60-2/CDL32-60	960	490	1450	330	255	176
CDL32-70-2/CDL32-70	1030	490	1520	330	255	188
CDL32-80-2/CDL32-80	1100	490	1590	330	255	192
CDL32-90-2/CDL32-90	1170	550	1720	330	255	218
CDL32-100-2/CDL32-100	1240	550	1790	330	255	222
CDL32-110-2/CDL32-110	1310	590	1900	360	285	259
CDL32-120-2/CDL32-120	1380	590	1970	360	285	263
CDL32-130-2/CDL32-130	1450	660	2110	400	310	327
CDL32-140-2/CDL32-140	1520	660	2180	400	310	331

单相电机、隔爆电机外形尺寸有所变动，详情请咨询本公司。

性能曲线

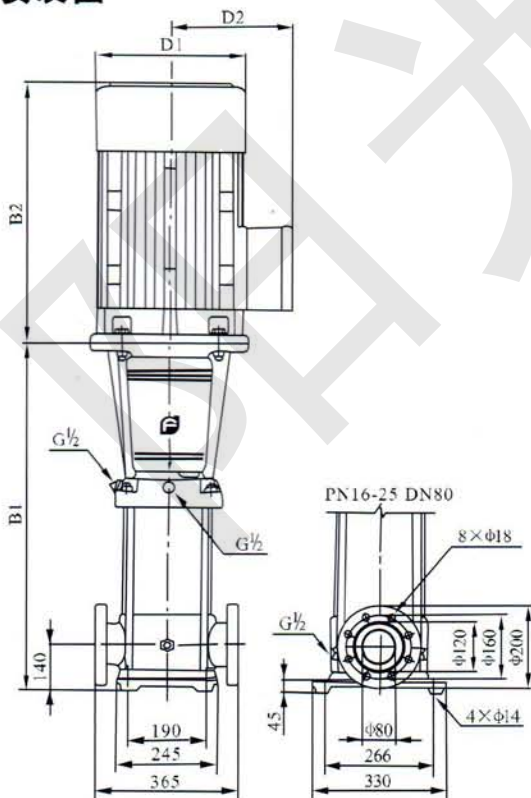
2900rpm



性能表

型号	配用电机 (kW)	Q (m ³ /h)	H (m)								
			25	30	35	40	42	45	50	55	
CDL42-10-1	3.0	H (m)	20	19	18	17	16	15	13	11	
CDL42-10	4.0		24	23	22	21	20	19	18	16	
CDL42-20-2	5.5		40	38	36	33	32	30	27	23	
CDL42-20	7.5		48	46	44	42	41	39	35	31	
CDL42-30-2	11		63	61	58	54	52	50	44	38	
CDL42-30	11		71	69	66	63	61	58	53	47	
CDL42-40-2	15		87	84	80	75	73	69	62	54	
CDL42-40	15		95	92	88	84	81	78	71	62	
CDL42-50-2	18.5		111	107	102	96	93	88	80	69	
CDL42-50	18.5		119	115	110	105	101	97	88	78	
CDL42-60-2	22		135	130	124	117	113	108	97	85	
CDL42-60	22		143	138	132	125	122	116	106	93	
CDL42-70-2	30		158	152	146	138	134	127	115	100	
CDL42-70	30		166	161	154	146	142	135	124	109	
CDL42-80-2	30		182	175	168	159	154	146	133	116	
CDL42-80	30		190	184	176	167	162	154	141	124	
CDL42-90-2	30		205	198	190	180	174	166	150	132	
CDL42-90	37		214	207	198	188	183	174	159	140	
CDL42-100-2	37		230	221	212	200	194	185	168	147	
CDL42-100	37		238	230	220	209	203	193	177	155	
CDL42-110-2	45	255	246	236	223	217	206	188	165		
CDL42-110	45	263	255	244	232	225	214	196	173		
CDL42-120-2	45	280	270	259	245	238	226	206	181		
CDL42-120	45	289	280	268	255	247	236	216	190		
CDL42-130-2	45	305	294	282	267	259	247	225	198		

安装图



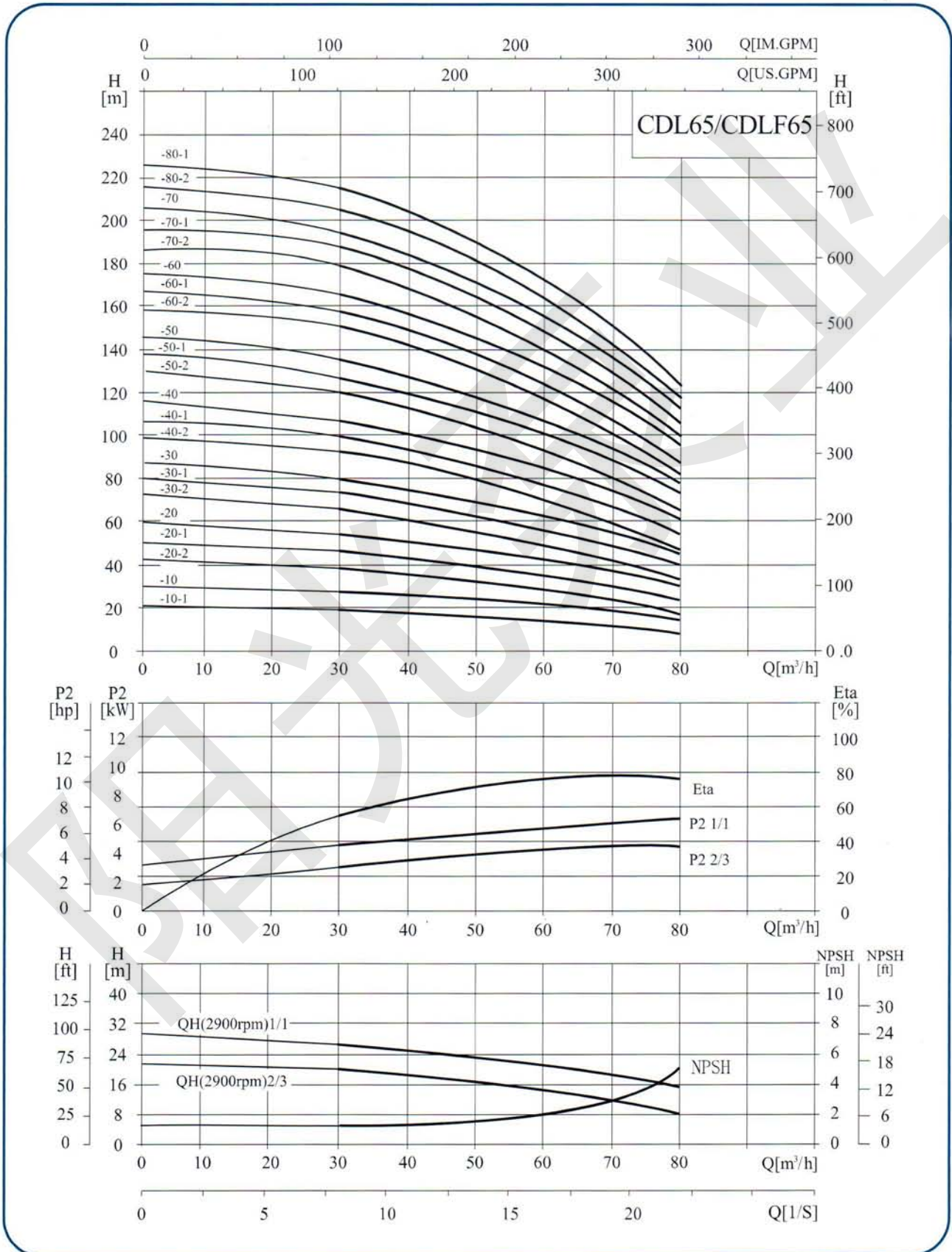
尺寸和重量

型号	尺寸 (mm)					重量 (kg)
	B1	B2	B1+B2	D1	D2	
CDL42-10-1	561	315/335	876/896	197/230	165/188	86/92
CDL42-10						
CDL42-20-2	641	430	1071	260	208	102/107
CDL42-20						
CDL42-30-2	826	490	1316	330	255	175
CDL42-30						
CDL42-40-2	906	490	1396	330	255	187
CDL42-40						
CDL42-50-2	986	550	1536	330	255	208
CDL42-50						
CDL42-60-2	1066	590	1656	360	285	251
CDL42-60						
CDL42-70-2	1146	660	1806	400	310	315
CDL42-70						
CDL42-80-2	1226	660	1886	400	310	319
CDL42-80						
CDL42-90-2	1306	660	1966	400	310	323/343
CDL42-90						
CDL42-100-2	1386	660	2046	400	310	347
CDL42-100						
CDL42-110-2	1466	700	2166	450	345	413
CDL42-110						
CDL42-120-2	1546	700	2246	450	345	417
CDL42-120						
CDL42-130-2	1626	700	2326	450	345	421

单相电机、隔爆电机外形尺寸有所变动，详情请咨询本公司。

性能曲线

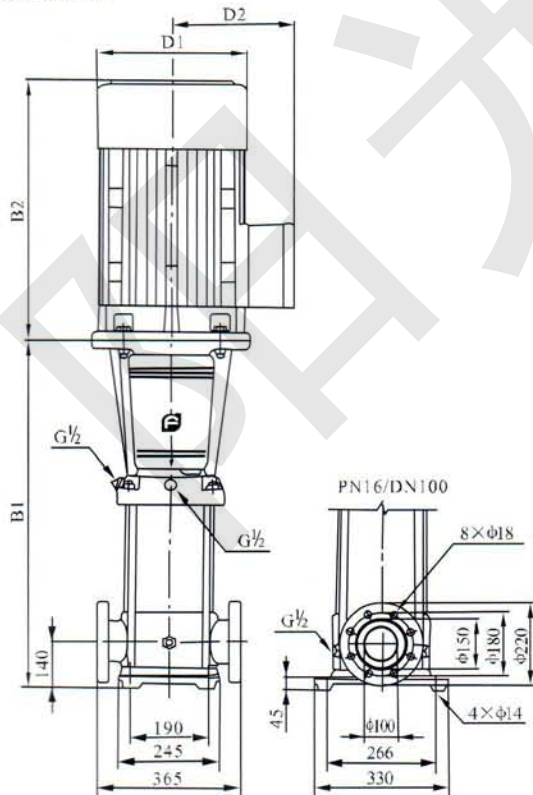
2900rpm



性能表

型号	配用电机 (kW)	Q (m ³ /h)	H (m)							
			30	40	50	60	65	70	80	
CDL65-10-1	4.0	H (m)	19	18	16	14	13	11	8	
CDL65-10	5.5		27	25	23	21	20	18	15	
CDL65-20-2	7.5		39	36	33	29	26	23	17	
CDL65-20-1	11		46	44	40	36	33	30	24	
CDL65-20	11		53	51	47	43	40	37	30	
CDL65-30-2	15		66	62	56	50	46	41	32	
CDL65-30-1	15		73	69	63	57	53	48	39	
CDL65-30	18.5		80	76	70	64	60	55	46	
CDL65-40-2	18.5		92	87	80	71	66	60	47	
CDL65-40-1	22		100	94	87	78	73	67	54	
CDL65-40	22		107	101	94	85	80	74	61	
CDL65-50-2	30		121	114	105	95	88	80	64	
CDL65-50-1	30		128	121	112	102	95	87	71	
CDL65-50	30		136	129	119	109	102	94	78	
CDL65-60-2	30		150	142	131	118	110	101	81	
CDL65-60-1	37		157	149	138	125	117	108	88	
CDL65-60	37		164	156	145	132	124	115	95	
CDL65-70-2	37		179	169	156	141	132	121	99	
CDL65-70-1	37		186	176	163	148	139	128	106	
CDL65-70	45		193	183	170	155	146	135	112	
CDL65-80-2	45	207	196	182	164	154	142	116		
CDL65-80-1	45	215	203	189	171	161	149	123		

安装图



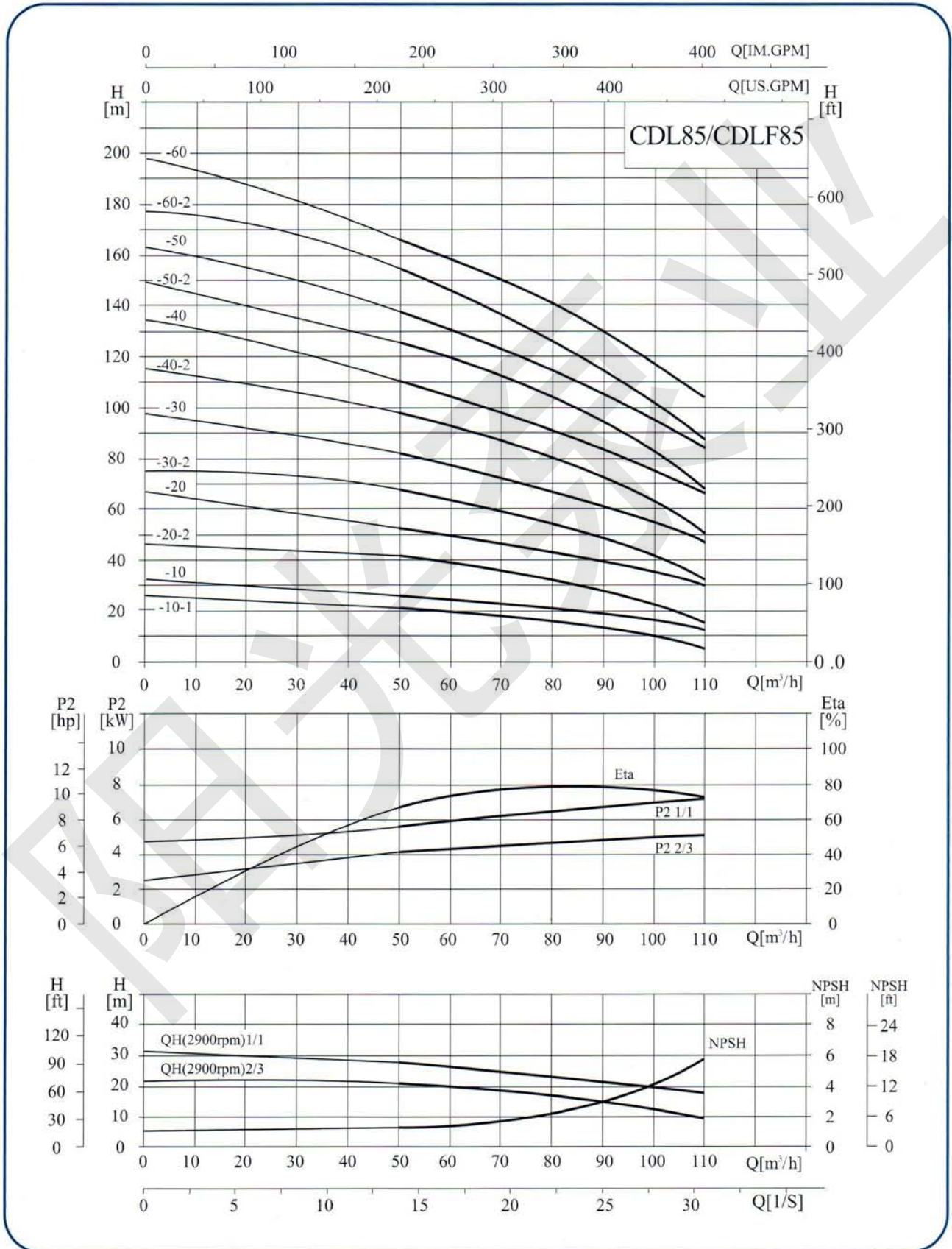
尺寸和重量

型号	尺寸(mm)					重量(kg)
	B1	B2	B1+B2	D1	D2	
CDL65-10-1	561	335	896	230	188	105
CDL65-10	561	430	991	260	208	110
CDL65-20-2	644	430	1074	260	208	120
CDL65-20-1	754	490	1244	330	255	155
CDL65-20	754	490	1244	330	255	155
CDL65-30-2	836	490	1326	330	255	195
CDL65-30-1	836	490	1326	330	255	195
CDL65-30	836	550	1386	330	255	205
CDL65-40-2	919	550	1469	330	255	208
CDL65-40-1	919	590	1509	360	285	260
CDL65-40	919	590	1509	360	285	260
CDL65-50-2	1001	660	1661	400	310	345
CDL65-50-1	1001	660	1661	400	310	345
CDL65-50	1001	660	1661	400	310	345
CDL65-60-2	1084	660	1744	400	310	350
CDL65-60-1	1084	660	1744	400	310	370
CDL65-60	1084	660	1744	400	310	370
CDL65-70-2	1166	660	1826	400	310	375
CDL65-70-1	1166	660	1826	400	310	375
CDL65-70	1166	700	1866	460	340	435
CDL65-80-2	1248	700	1948	460	340	440
CDL65-80-1	1248	700	1948	460	340	440

单相电机、隔爆电机外形尺寸有所变动，详情请咨询本公司。

性能曲线

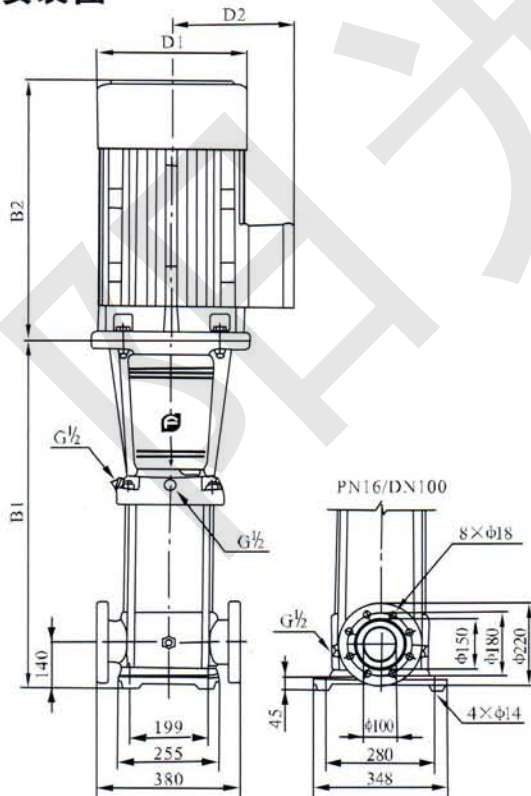
2900rpm



性能表

型号	配用电机 (kW)	Q (m ³ /h)	50	60	70	80	85	90	100	110
CDL85-10-1	5.5	H (m)	22	19	17	16	14	13	10	6
CDL85-10	7.5		25	24	22	21	20	19	16	12
CDL85-20-2	11		41	39	36	32	30	28	22	15
CDL85-20	15		53	50	47	44	41	40	36	30
CDL85-30-2	18.5		68	65	60	55	52	49	41	32
CDL85-30	22		81	77	72	67	64	62	55	48
CDL85-40-2	30		98	93	87	80	75	72	62	50
CDL85-40	30		110	105	100	92	86	84	76	66
CDL85-50-2	37		126	120	113	104	98	93	81	68
CDL85-50	37		139	131	124	115	110	106	94	83
CDL85-60-2	45		155	148	139	129	122	117	102	86
CDL85-60	45		168	160	150	141	134	130	117	103

安装图



尺寸和重量

型号	尺寸(mm)					重量(kg)
	B1	B2	B1+B2	D1	D2	
CDL85-10-1	571	430	1001	260	208	120
CDL85-10	571	430	1001	260	208	122
CDL85-20-2	773	490	1263	330	255	165
CDL85-20	773	490	1263	330	255	198
CDL85-30-2	865	550	1415	330	255	212
CDL85-30	865	590	1455	360	285	265
CDL85-40-2	957	660	1617	400	310	348
CDL85-40	957	660	1617	400	310	348
CDL85-50-2	1049	660	1709	400	310	375
CDL85-50	1049	660	1709	400	310	375
CDL85-60-2	1141	700	1841	460	340	438
CDL85-60	1141	700	1841	460	340	438

单相电机、隔爆电机外形尺寸有所变动，详情请咨询本公司。