



YGMP

阳光系列产品

YANGGUANG METERING PUMP



[HTTP://WWW.YG-PUMP.COM](http://www.yg-pump.com) 用户使用手册



JYT 系列液压隔膜式计量泵



公司简介



上海阳光泵业制造有限公司座落于上海市金山工业园区，是国内一家著名的集研制、开发、生产、销售、服务于一体 的大型多元化企业，注册资本 1100 万元。主导产品包括：螺杆泵、隔膜泵、液下泵、磁力泵、排污泵、化工泵、多级泵、自吸泵、齿轮油泵、计量泵、卫生泵、真空泵、潜水泵、转子泵等类别。产品以优越的性能，精良的品质已获得各项专业认证证书及客户的认可。公司拥有多名水泵专家和各类中高级工程师，不断的开发制造，升级换代产品年年都有问世。

公司拥有国内最高水准的水泵性能测试中心，产品全部采用 CAD 设计软件和 CFD 计算流体力学软件等先进设计手段，产品经过精密铸造、热锻压、焊接、热处理、精加工、装配等十多道工序。使用先进的数控加工中心、等离子焊接机、全自动气体保护、半自动真空熔焊机、超频真空热处理设备、高效加工专机、理化和探伤设备等各类精密加工检测设备。齐全的加工检测设备，于同行业中处领先地位，更加充分保证了产品的质量。公司产品达二十大系列，一万多种规格。产品广泛应用于：工业生产，建筑城镇供水，环保污水处理，市政工程，食品制药，水利电力，石油船舶等多种领域。客户包括大庆油田、胜利油田、中国水利水电、浦项集团等世界知名企业。

不仅如此，阳光泵业同时拥有完善的一体化服务体系：包括前期的专业技术人员快速解答各项技术咨询，应对您的需求，为您选择合适的产品，提供合理可靠的建议；对产品质量、供货周期等的承诺，提供具体货品方案及报价。售后包括：提供产品安装、使用、维护、排除故障等服务。欢迎广大新老客户光临指导，洽谈业务，我们将不断的努力，为您提供最优质的产品和服务。

一、概述

流量范围：0-10000 L/H

压力范围：0-50MPa

功率：11KW，380V /400V, 50Hz / 60Hz

驱动系统：三相标准电机或防爆电机

流量控制：手动控制或自动控制，

防护等级：IP55, IP54

环境温度：-30℃ --- 90℃

二、产品构成

泵头：SUS304, SUS316, 304+PTFE, 316+PTFE

隔膜：PTFE

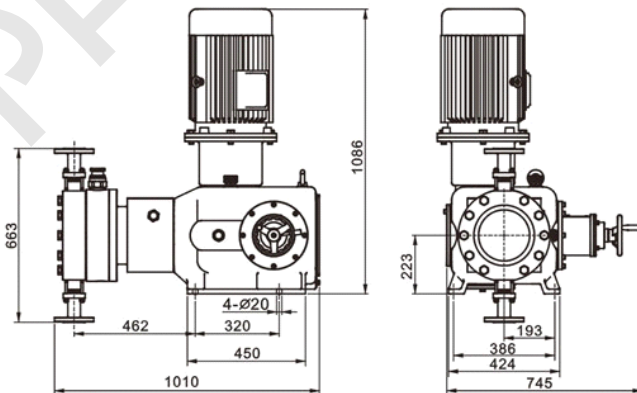
单向阀：SUS304, SUS316

阀球：ZrO₂, SUS304, SUS316, 陶瓷

三、产品特点

1. 无泄漏，维修方便，低噪音，使用方便。
2. 计量精度优于机械隔膜泵，密封性能优于柱塞泵。
3. 配冲程调节器可以实现远程自动控制。

4. 耐腐蚀化工泵隔膜为多层复合结构压制而成，第一层超韧性 Teflon 耐酸薄膜，第二层 EPDM 弹性橡胶，第三层 3.0mm SUS304 支撑铁芯，第四层采用强化尼龙纤维补，第五层采用 EPDM 弹性橡胶完全包覆，可有效提高隔膜使用寿命。



四、性能参数表

■ 型号MODEL	流量(L/H)	压力 (Mpa)	柱塞直径 (mm)	行程 (mm)	泵速 (min ⁻¹)	电机功率 (kw)	进出口径 (DN)	重量(kg)
JYT180/50	180	50	25					
JYT260/35	260	35	30				15	
JYT300/30	300	30	32					
JYT390/24	390	24	36				20	
JYT480/20	480	20	40					
JYT600/15	600	15	45				25	
JYT780/12	780	12	50					
JYT950/10	950	10	55					
JYT1100/8.5	1100	8.5	60				32	
JYT1250/8.0	1250	8	63					
JYT1300/7.5	1300	7.5	65					
JYT1500/6.3	1500	6.3	70	80	93	11		
JYT1800/5.5	1800	5.5	75				40	556 kg 配防爆电机
JYT2000/4.8	2000	4.8	80					
JYT2300/4.3	2300	4.3	85					
JYT2650/3.8	2650	3.8	90					
JYT3000/3.5	3000	3.5	95					
JYT3300/3.1	3300	3.1	100				50	
JYT4000/2.6	4000	2.6	110					
JYT4900/2.2	4900	2.2	120					
JYT5700/1.8	5700	1.8	130					
JYT6600/1.6	6600	1.6	140				65	
JYT7700/1.4	7700	1.4	150					
JYT8800/1.2	8800	1.2	160					
JYT10000/1.0	10000	1.0	170				80	

上海阳光泵业制造有限公司

地址：上海市共和新路 3088 弄

邮编：200072

电话：021-66528888

传真：021-66525619

网址：<http://www.yg-pump.com>

邮箱：sales@yg-pump.com