

隔膜式计量泵

DIAPHRAGM-TYPE METERING PUMP

Mater of the pump head

不同系列泵头配置



目前阳光公司生产的隔膜式计量泵包括JMW、KD、GM、GB、GB-S、JMX、JMZ、2JMX等8种型号产品。

该系列产品原理特性是由电机驱动的机械隔膜式计量泵，适用于底压力场合的流体精确计量，有多种材质泵头可选，膜片统一采用多层复合PTFE材质。因其具有很高的计量精度和稳定性能及极高的使用工求，而广泛应用于污水处理，食品剂添加，各种特殊介质的输送。

该系列产品有着以下共同特点：1、铸铝壳体，散热性能高，整体重量轻，适用各种酸碱药液，无毒无味。2、接触介质泵头为PVC、可选PTFE、及不锈钢材质。3、性价比高，普遍适用于，压力要求不高的水处理行业。4、在泵运行或停止时也可任意调节流量也可定量输出。5、隔膜为多层复合结构压制而成，第一层超韧性 Teflon 耐酸薄膜，第二层 EPDM 弹性橡胶，第三层厚度 3.0mm SUS304 支撑铁芯，第四层采用强化尼龙纤维补强，第五层采用 EPDM 弹性橡胶完全包覆，可有效提升隔膜使用寿命。

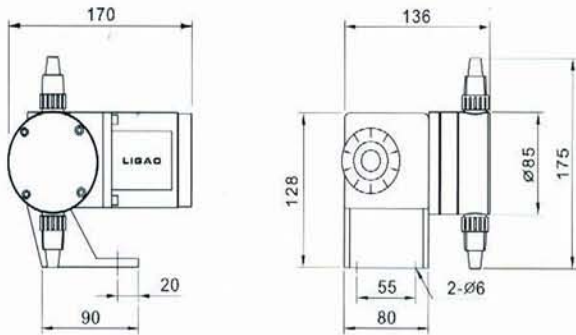
Yanguang diaphragm-type metering pumps including following serials: JMW, KD, GM, GB, GB-S, JMX, JMZ, 2JMX etc.

The products is driven by the motor and suit for the measurement in low pressure, the material of the pump head has several kinds (304/306/PTFE/PVC) for choose, the diaphragm is the PTFE material. They are widely used in the disposal of sewage, food additive, transportation of special medium etc.

1. Aluminium body with good heat output function and low weight.
2. The material of the pump head is PVC, also can choose PTFE or stainless steel
3. Suit for low pressure water treatment industries.
4. Can adjust or fix the flow when it works or halts
5. The diaphragm is made from multilayer complex structure to promote the life span, the first layer is Teflon anti-acid diaphragm, the second is EPDM stretch rubber, the third is 3.00mm thick SUS304 that supporting the iron corn. the fourth is also the

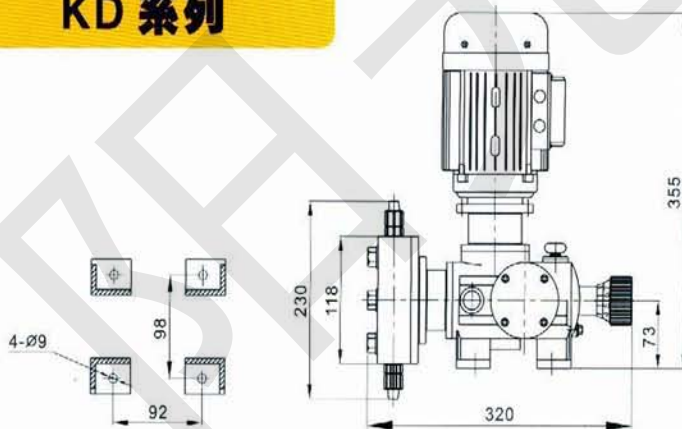
	工作条件 Work condition				泵头部位材料 Material of the pump			
	功率 (KW) Power	电机 Motor	防护等级 Protection grade	环境温度 temperature	计量泵头 Pump head	计量阀 Metering valve	球阀 Valve ball	密封 Seal
JMW	25 W	220V, 380V	IP54					
KD	0.18	220V, 380V, 400V, Anti-explosion	IP54					
GM	0.25 / 0.37 / 0.55	220V, 380V, 400V, Anti-explosion	IP54	-30°C	PVC	PVC	二氧化硅 (Silicon Dioxide)	
GB	0.75 / 1.1 / 1.5	220V, 380V, 400V, Anti-explosion	IP54	To	SUS304	SUS304	SUS304	PVC
GB-S	1.5 / 2.2	220V, 380V, 400V, Anti-explosion	IP54	50°C	SUS316	SUS316	SUS316	
JMX	0.25 / 0.37 / 0.55	220V, 380V, 400V, Anti-explosion	IP54		PTFE	PTFE	陶瓷 (Ceramic)	PTFE
JMZ	0.55	220V, 380V, 400V, Anti-explosion	IP54				氧化锆	
2JMX	0.37	220V, 380V, 400V, Anti-explosion	IP54					

JMW 系列



型号 (MODEL)	流量 FLOW (L/H)	压力 PRESSURE (Mpa)	冲次 STROKE (min-1)	进出口口径 CALIBER (mm)	重量 WEIGHT (KG)
JMW-5/0.5	5	0.5	120	Φ6软管含过滤底阀及注射阀	4.5
JMW-10/0.4	10	0.4	120	Φ6软管含过滤底阀及注射阀	4.5
JMW-20/0.4	20	0.4	120	Φ6软管含过滤底阀及注射阀	4.5
JMW-30/0.3	30	0.3	120	Φ6软管含过滤底阀及注射阀	4.5

KD 系列

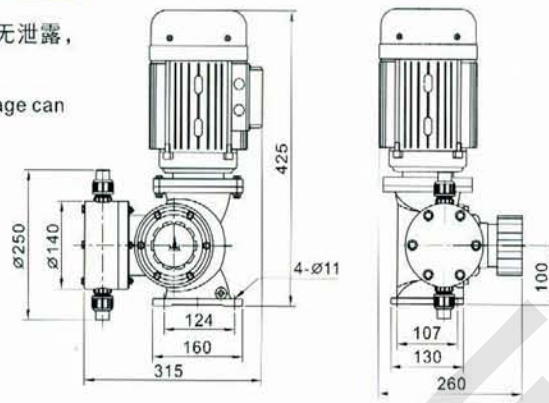


型号 (MODEL)	流量 FLOW (L/H)	压力 PRESSURE (Mpa)	冲次 STROKE (min-1)	进出口口径 CALIBER (mm)	重量 WEIGHT (KG)
KD-20/0.8	20	0.8	48	Φ8软管含过滤底阀及注射阀	8
KD-40/0.6	40	0.6	72	Φ8软管含过滤底阀及注射阀	8
KD-60/0.6	60	0.6	72	DN15	8
KD-80/0.4	80	0.4	96	DN15	8
KD-120/0.4	100	0.4	96	DN15	8

GM 系列

采用凸轮机构、整体上完全无泄露，可安置于药槽或管道上。

Using cam-organ without leakage can be put on medicine tank or pipeline

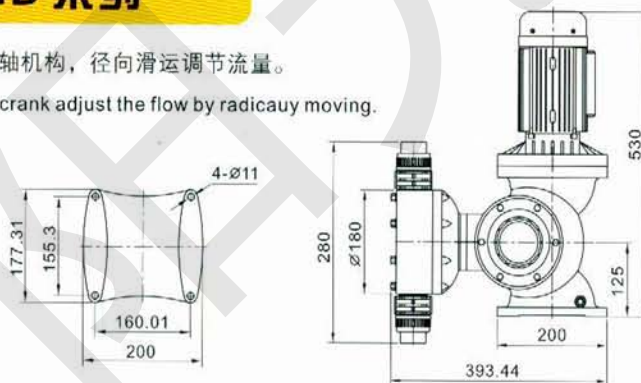


型号 (MODEL)	流量FLOW (L/H)	压力PRESSURE (Mpa)	冲次STROKE (min-1)	进出口口径CALIBER (mm)	重量WEIGHT (KG)
GM-25/1.0	25	1.0	72	Φ8软管含过滤底阀及注射阀	22
GM-50/1.0	50	1.0	72	DN15	22
GM-90/0.7	90	0.7	96	DN15	22
GM120/0.7	120	0.7	96	DN15	22
GM-170/0.7	170	0.7	96	DN15	22
GM-240/0.5	240	0.5	96	DN15	22
GM-330/0.5	330	0.5	144	DN15	22
GM-400/0.5	400	0.5	144	DN25	22

GB 系列

采用偏心曲轴机构，径向滑运调节流量。

Eccentricity crank adjust the flow by radicauly moving.

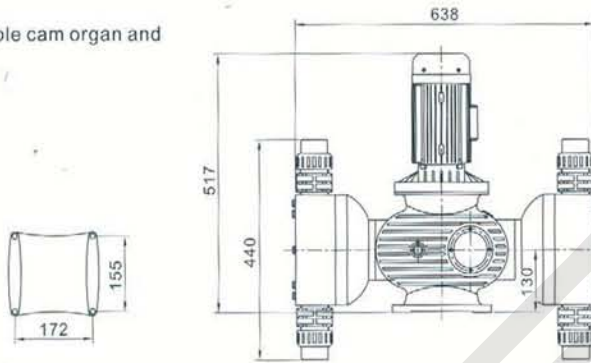


型号 (MODEL)	流量FLOW (L/H)	压力PRESSURE (Mpa)	冲次STROKE (min-1)	进出口口径CALIBER (mm)	重量WEIGHT (KG)
GB-350/0.6	350	0.6	96	DN15	40
GB-500/0.6	450	0.6	96	DN25	40
GB-750/0.5	750	0.5	144	DN25	40
GB-1000/0.4	1000	0.4	144	DN25	40
GB-1200/0.3	1200	0.3	144	DN40	40
GB-1500/0.3	1500	0.3	144	DN40	40

GB-S 系列

采用双凸轮机构，性能配比优越，双头加药。

High function with double cam organ and pump head

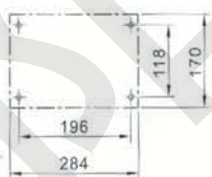


型号 (MODEL)	流量FLOW (L/H)	压力PRESSURE (Mpa)	冲次STROKE (min-1)	进出口口径CALIBER (mm)	重量WEIGHT (KG)
GB-S 1200/0.3	1200	0.3	72	DN25	70
GB-S 1500/0.3	1500	0.3	72	DN25	70
GB-S 2000/0.3	2000	0.3	144	DN40	70
GB-S 2400/0.3	2400	0.3	144	DN40	70
GB-S 3000/0.3	3000	0.3	144	DN40	70

JMX 系列

采用凸轮机构，整体上完全无泄露，可安置于药槽或管道上。

Using cam-organ without leakage can be put on medicine tank or pipeline



型号 (MODEL)	流量FLOW (L/H)	压力PRESSURE (Mpa)	冲次STROKE (min-1)	进出口口径CALIBER (mm)	重量WEIGHT (KG)
JMX-50/0.6	50	0.6	48	DN15	18
JMX-80/0.6	80	0.6	48	DN15	18
JMX-120/0.5	120	0.5	72	DN15	18
JMX-160/0.5	160	0.5	96	DN15	18
JMX-240/0.4	240	0.4	144	DN15	18

柱塞式计量泵

PLUG-TYPE METERING PUMP

目前阳光公司生产的柱塞式计量泵包括2J-X、J-X、J-Z、J-ZR、J-D、J-T等到六种型号产品。

产品特性：1、与介质直接接触部位全部采用不锈钢及四氟材质，无毒无味。2、易损部件全部经过特殊化处理、质量保证。3、内部配置性能卓越的流量调节器总成，流量调节平稳、精确，并延长泵的使用寿命。4、泵在运行或停止时都可进行流量调节，重复性精度可达正负百分之一。5、吐出压力最高一款可达50KG。

Yanguang Plug-type metering pumps including following serials: J-X, 2J-X, J-Z, J-ZR, J-D, J-T etc.

Product characteristic:

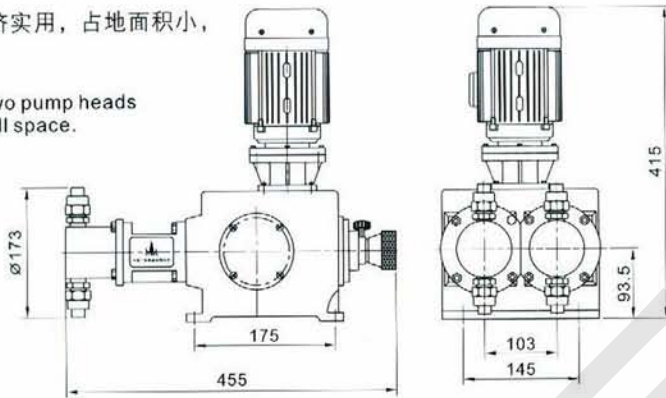
- 1、The midium directcontact parts are all use the stainless steel and PTFE material, the process adapts the common particles, without toxin and semll.
- 2、With durable casting shell、 cast copper worm gear and wear-resisting ball bearing, lubricating all actuations components by lube.
3. The easily damaged parts was treated to guarantee the quality.
4. The interanl aduster assembly prolong the life span and reduce the nose.
5. Fixed the output flow and can also adjust the flow when it works or halts with the acurrancy 1%. 6. The most output can be 500KGS. 7. The suitable temperature and viscosity of the medium are -30~120°C and 0.3~800mm/s

	工作条件 Work condition				泵头部位材料 Material of the pump			
	功率 (KW) Power	电机 Motor	防护等级 Protection grade	环境温度 temperature	计量泵头 Pump head	计量阀 Metering valve	球阀 Vaive ball	密封 Seal
2J-X	0.37 / 0.55	220V, 380V, 400V, Anti-explosion	IP54	-30°C To 110°C	SUS304 SUS316	SUS304 SUS316	SUS304 SUS316	PTFE
J-X	0.18 / 0.55	220V, 380V, 400V, Anti-explosion	IP54					
J-Z	0.75 / 1.1	220V, 380V, 400V, Anti-explosion	IP54					
J-ZR	0.75 / 1.1 / 1.5	220V, 380V, 400V, Anti-explosion	IP54					
J-D	2.2 / 4.0	220V, 380V, 400V, Anti-explosion	IP54					
J-T	4.0 / 7.5	220V, 380V, 400V, Anti-explosion	IP54					

2J-X 系列

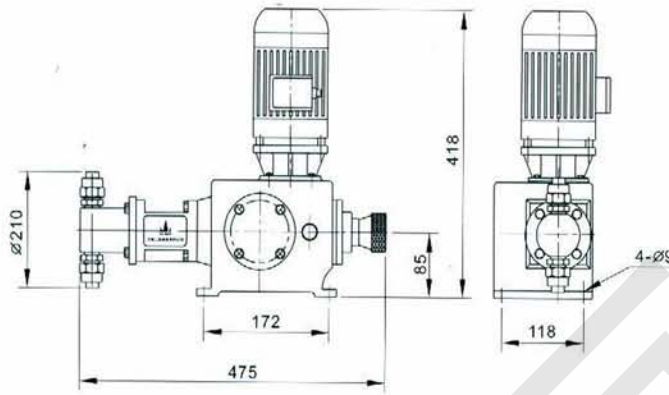
双泵头结构，经济实用，占地面积小，性能优越。

High fuction with two pump heads economic and small space.



型号 (MODEL)	流量 FLOW (L/H)	压力 PRESSURE (Mpa)	柱塞直径 Plug Diameter (mm)	行程 Stroke (mm)	进出口口径 CALIBER (mm)	重量 WEIGHT (KG)
2J-X 1.6/50	1.6	50	4	20	3.0	40
2J-X 2.0/50	2.0	50	4	20	3.0	40
2J-X 2.0/25	2.0	25	4	20	3.0	40
2J-X 2.6/50	2.6	50	5	20	3.0	40
2J-X 4.0/50	4.0	50	6	20	5.0	40
2J-X 5/40	5	40	6	20	5.0	40
2J-X 7.6/32	7.6	32	8	20	5.0	40
2J-X 10/25	10	25	8	20	5.0	40
2J-X 12.6/20	12.6	20	10	20	5.0	40
2J-X 12.6/5	12.6	5	10	20	5.0	40
2J-X 16/16	16	16	10	20	5.0	40
2J-X 16/4	16	4	10	20	5.0	40
2J-X 20/12.5	20	12.5	12	20	12.0	40
2J-X 20/3.2	20	3.2	12	20	12.0	40
2J-X 26/10	26	10	12	20	12.0	40
2J-X 26/2.5	26	2.5	12	20	12.0	40
2J-X 32/8	32	8	16	20	12.0	40
2J-X 32/2.0	32	2.0	16	20	12.0	40
2J-X 40/6.3	40	6.3	16	20	12.0	40
2J-X 40/1.6	40	1.6	16	20	12.0	40
2J-X 50/5	50	5	20	20	12.0	40
2J-X 50/1.3	50	1.3	20	20	12.0	40
2J-X 64/4	64	4	20	20	12.0	40
2J-X 64/1	64	1	20	20	12.0	40
2J-X 80/3.2	80	3.2	25	20	12.0	40
2J-X 80/0.8	80	0.8	25	20	12.0	40
2J-X 100/2.5	100	2.5	25	20	12.0	40
2J-X 100/6.3	100	6.3	25	20	12.0	40
2J-X 126/2	126	2	32	20	12.0	40
2J-X 126/1.6	126	1.6	32	20	12.0	40
2J-X 200/1.6	200	1.6	35	20	12.0	40
2J-X 250/1.3	250	1.3	38	20	12.0	40
2J-X 300/1.0	300	1.0	42	20	12.0	40

J-X 系列

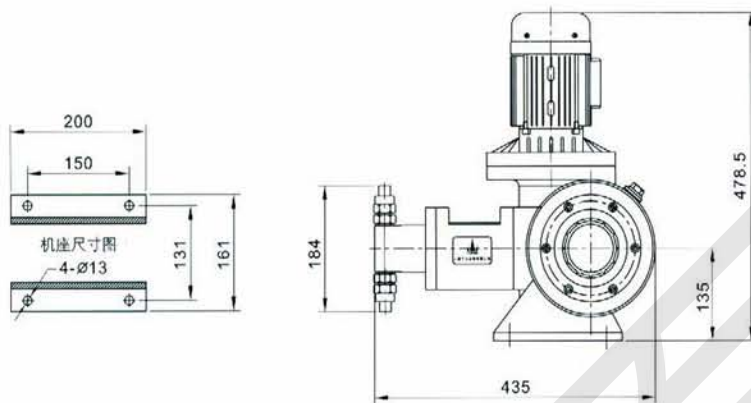


型号 (MODEL)	流量FLOW (L/H)	压力PRESSURE (Mpa)	柱塞直径Plug Diameter (mm)	行程Stroke (mm)	进出口口径CALIBER (mm)	重量WEIGHT (KG)
J-X 0.8/50	0.8	50	4	20	3.0	30
J-X 1.3/50	1.3	50	5	20	3.0	30
J-X 2.0/50	2.0	40	6	20	5.0	30
J-X 3.8/32	3.8	32	8	20	5.0	30
J-X 5.0/25	5.0	25	8	20	5.0	30
J-X 6.3/20	6.3	20	10	20	5.0	30
J-X 6.3/5	6.3	5	10	20	5.0	30
J-X 8/16	8	16	10	20	5.0	30
J-X 8/4	8	4	10	20	5.0	30
J-X 10/12.5	10	12.5	12	20	12.0	30
J-X 10/3.2	10	3.2	12	20	12.0	30
J-X 13/10	13	10	12	20	12.0	30
J-X 13/2.5	13	2.5	12	20	12.0	30
J-X 16/8	16	8	16	20	12.0	30
J-X 16/2.0	16	2.0	16	20	12.0	30
J-X 20/6.3	20	6.3	16	20	12.0	30
J-X 20/1.6	20	1.6	16	20	12.0	30
J-X 25/5	25	5	20	20	12.0	30
J-X 25/1.3	25	1.3	20	20	12.0	30
J-X 32/4	32	4	20	20	12.0	30
J-X 32/1	32	1	20	20	12.0	30
J-X 40/3.2	40	3.2	25	20	12.0	30
J-X 40/0.8	40	0.8	25	20	12.0	30
J-X 50/2.5	50	2.5	25	20	12.0	30
J-X 50/0.63	50	0.63	25	20	12.0	30
J-X 62/2	63	2.0	32	20	12.0	30
J-X 80/1.6	80	2.0	32	20	12.0	30
J-X 100/2	100	2.0	35	20	12.0	30
J-X 125/1.3	125	1.3	38	20	12.0	30
J-X 150/1.0	150	1.0	42	20	12.0	30

J-Z 系列

新型结构设计，运行平稳，噪声底。

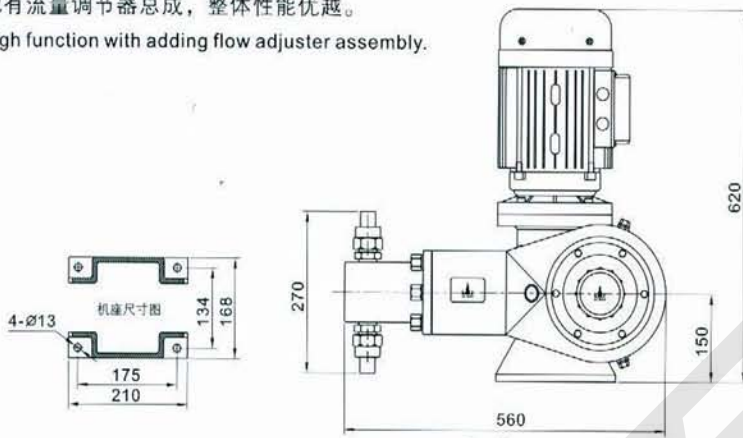
New organ design, low noise and steady moving.



型号 (MODEL)	流量 FLOW (L/H)	压力 PRESSURE (Mpa)	柱塞直径 Plug Diameter (mm)	行程 Stroke (mm)	进出口口径 CALIBER (mm)	重量 WEIGHT (KG)
J-Z 3.8/50	3.8	50	6	25	6	45
J-Z 6.5/40	6.5	40	8	25	6	45
J-Z 6.5/28	6.5	28	8	25	6	45
J-Z 10/25	10	25	10	25	6	45
J-Z 10/20	10	20	10	25	6	45
J-Z 15/20	15	20	12	25	8	45
J-Z 15/16	15	16	12	25	8	45
J-Z 25/15	25	15	16	25	8	45
J-Z 25/12.5	25	12.5	20	25	8	45
J-Z 40/8	40	8	20	25	12	45
J-Z 40/6.3	40	6.3	25	25	12	45
J-Z 68/5	68	5	25	25	12	45
J-Z 68/3	68	3	28	25	12	45
J-Z 80/4	80	4	28	25	12	45
J-Z 80/2	80	2	32	25	12	45
J-Z 110/2	110	2	35	25	12	45
J-Z 130/3.2	130	3.2	35	25	12	45
J-Z 130/1.6	130	1.6	35	25	12	45
J-Z 160/2.8	160	2.8	38	25	12	45
J-Z 160/1.6	160	1.6	38	25	12	45
J-Z 190/2.5	190	2.5	42	25	17	45
J-Z 190/0.8	190	0.8	42	25	17	45
J-Z 270/2.0	270	2.0	50	25	17	45
J-Z 270/1.0	270	1.0	50	25	17	45
J-Z 320/1.0	320	1.0	55	25	17	45
J-Z 400/1.0	400	1.0	60	25	17	45
J-Z 460/0.8	460	0.8	65	25	17	45

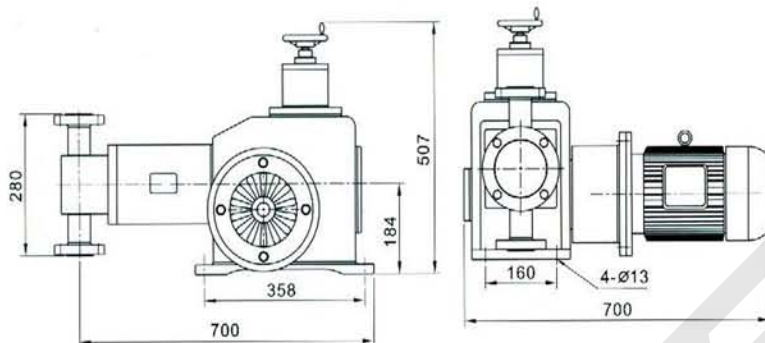
J-ZR 系列

配有流量调节器总成，整体性能优越。
High function with adding flow adjuster assembly.



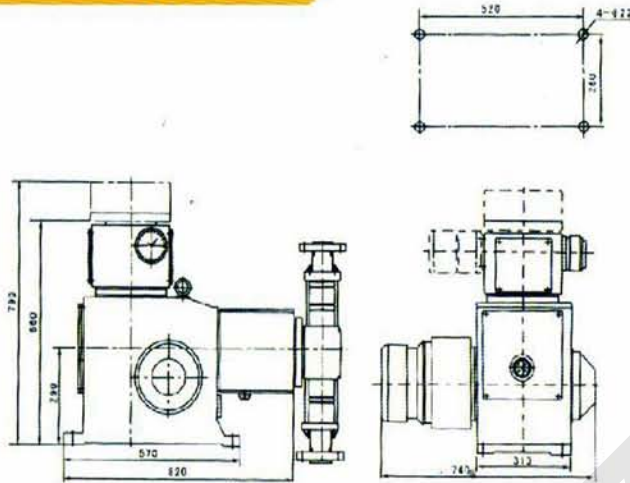
型号 (MODEL)	流量FLOW (L/H)	压力PRESSURE (Mpa)	柱塞直径Plug Diameter (mm)	行程Stroke (mm)	进出口口径CALIBER (mm)	重量WEIGHT (KG)
J-ZR 8/50	8	50	8	30	6.0	60
J-ZR 8/40	8	40	8	30	6.0	60
J-ZR 12/50	12	50	10	30	6.0	60
J-ZR 12/32	12	32	10	30	6.0	60
J-ZR 18/40	18	40	12	30	6.0	60
J-ZR 18/30	18	30	12	30	6.0	60
J-ZR 32/25	32	25	16	30	6.0	60
J-ZR 32/16	32	16	16	30	6.0	60
J-ZR 50/16	50	16	20	30	12.0	60
J-ZR 50/12	50	12	20	30	12.0	60
J-ZR 80/10	80	10	25	30	12.0	60
J-ZR 80/8.0	80	8	25	30	12.0	60
J-ZR 100/8.0	100	8	28	30	12.0	60
J-ZR 100/5.0	100	5	28	30	12.0	60
J-ZR 130/6.3	130	6.3	32	30	12.0	60
J-ZR 130/5.0	130	5	32	30	12.0	60
J-ZR 160/5.0	160	5	35	30	12.0	60
J-ZR 160/4.0	160	4	35	30	12.0	60
J-ZR 190/4.0	190	4	38	30	12.0	60
J-ZR 230/3.2	230	3.2	42	30	17.0	60
J-ZR 320/2.5	320	2.5	50	30	17.0	60
J-ZR 400/2.0	400	2.0	55	30	17.0	60
J-ZR 480/1.6	480	1.6	60	30	17.0	60
J-ZR 550/1.4	550	1.4	65	30	17.0	60
J-ZR 650/1.2	650	1.2	70	30	17.0	60
J-ZR 750/1.0	750	1.0	75	30	17.0	60
J-ZR 860/0.8	860	0.8	80	30	20.0	60
J-ZR 1000/0.5	1000	0.5	70	30	20.0	60

J-D 系列



型号 (MODEL)	流量FLOW (L/H)	压力PRESSURE (Mpa)	行程Stroker (mm)	功率Power (kw)	进出口口径CALIBER (mm)	重量WEIGHT (KG)
J-D 25/50	25	50	40	4	13	150
J-D 25/32	25	32	40	2.2	13	150
J-D 45/45	45	45	40	4	13	150
J-D 45/25	45	25	40	2.2	13	150
J-D 70/40	70	40	40	4	13	150
J-D 70/35	70	35	40	2.2	13	150
J-D 100/35	100	35	40	4	13	150
J-D 100/28	100	28	40	4	13	150
J-D 125/32	125	32	40	4	13	150
J-D 125/26	125	26	40	4	17	150
J-D 180/20	180	20	40	4	17	150
J-D 180/10	180	10	40	2.2	17	150
J-D 300/15	300	15	40	4	17	150
J-D 300/10	300	10	40	2.2	17	150
J-D 450/10	450	10	40	4	17	150
J-D 450/8	450	8	40	4	17	150
J-D 650/4	650	4	40	2.2	17	150
J-D 650/2	650	2	40	2.2	17	150
J-D 1000/2	1000	2	40	2.2	17	150
J-D 1000/1	1000	1	40	2.2	34	150
J-D 1200/1.5	1200	1.5	40	2.2	34	150
J-D 1200/0.8	1200	0.8	40	2.2	34	150
J-D 2000/1.0	2000	1.0	40	4	34	150
J-D 2500/1.0	2500	1.0	40	4	34	150
J-D 3000/1.0	3000	1.0	40	4	34	150

J-T 系列



型号 (MODEL)	流量FLOW (L/H)	压力PRESSURE (Mpa)	柱塞直径Plug Diameter (mm)	功率Power (kw)	进出口口径CALIBER (mm)	重量WEIGHT (KG)
J-T 80/50	80	50	16	5.5	15	350
J-T 100/50	100	50	20	7.5	15	350
J-T 100/40	100	40	20	5.5	15	350
J-T 160/50	160	50	25	7.5	15	350
J-T 160/25	160	25	25	5.5	15	350
J-T 200/40	200	40	25	7.5	15	350
J-T 200/20	200	20	25	5.5	15	350
J-T 250/32	250	32	32	7.5	15	350
J-T 250/16	250	16	32	5.5	15	350
J-T 320/25	320	25	32	7.5	25	350
J-T 320/12.5	320	12.5	32	5.5	25	350
J-T 400/20	400	20	40	7.5	25	350
J-T 400/10	400	10	40	5.5	25	350
J-T 500/16	500	16	40	7.5	25	350
J-T 500/8	500	8	40	5.5	25	350
J-T 800/10	800	10	50	7.5	25	350
J-T 800/5	800	5	50	5.5	25	350
J-T 1250/6.3	1250	6.3	63	7.5	40	350
J-T 1250/3.2	1250	3.2	63	5.5	40	350
J-T 1600/5	1600	5	80	7.5	40	350
J-T 1600/2.5	1600	2.5	80	5.5	40	350
J-T 2500/3.2	2500	3.2	100	7.5	40	350
J-T 2500/1.6	2500	1.6	100	5.5	40	350
J-T 4000/2	4000	2	110	7.5	50	350
J-T 4000/1	4000	1	110	5.5	50	350
J-T 6300/1.3	6300	1.3	140	7.5	50	350
J-T 6300/0.63	6300	0.63	140	5.5	50	350

液压隔膜式计量泵

HYDRAULIC DIAPHRAGM METERING PUMP

目前阳光公司生产的液压隔膜式计量泵包括JYX、JYZ、JYZR、JYD等4种型号产品。

产品特性：

- 1、综合了机械隔膜式与柱塞式计量泵的双重优点。
- 2、噪音小，经久耐用。
- 3、吐出压力最高一款系列可达300KG。
- 4、定量输出，在泵运行或停止时也可任意调节流量，计量精确度到正负百分之一。
- 5、通过液压及N型曲轴机构来传递动力，性能平稳。
- 6、自带有安全阀泄压功能。

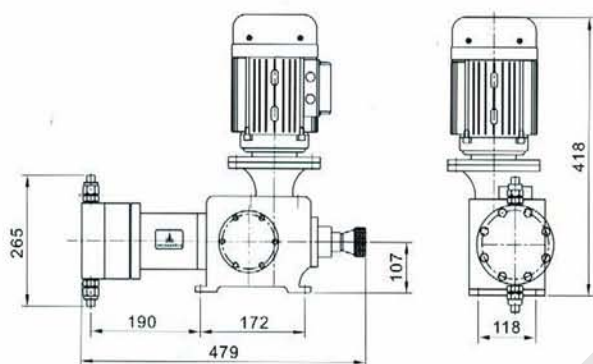
Yangguang Hydraulic diaphragm metering pumps including following serials: JYX, JYZ, JYZR, JYD etc.

Product characteristic:

1. Combine the virtues of the diaphragm-type and plug-type metering pump
2. With low noise and durable
3. The most output can be 500KGS
4. Fixed the output flow and can also adjust the flow when it works or halts with the accuracy 1%
5. Through the hydraulic pressure and N-type bent axle to pass the power and the capability is steady.

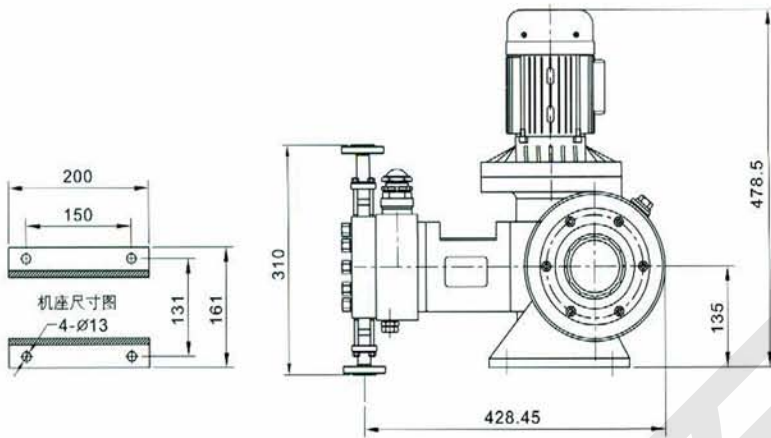
	工作条件 Work condition				泵头部位材料 Material of the pump			
	功率 (KW) Power	电机 Motor	防护等级 Protection grade	环境温度 temperature	计量泵头 Pump head	计量阀 Metering valve	阀球 Valve ball	密封 Seal
JYX	0.37 / 0.55	220V, 380V, 400V, Anti-explosion	IP54	-30℃ 至 90℃	SUS304	SUS304	SUS304	PTFE
JYZ	0.75 / 0.55	220V, 380V, 400V, Anti-explosion	IP54		SUS316	SUS316	SUS316	
JYZR	0.75 / 1.1 / 1.5	220V, 380V, 400V, Anti-explosion	IP54		SUS316	SUS316	SUS316	
JYD	2.2 / 3.0 / 4.0	220V, 380V, 400V, Anti-explosion	IP54		SUS316	SUS316	SUS316	

JYX 系列



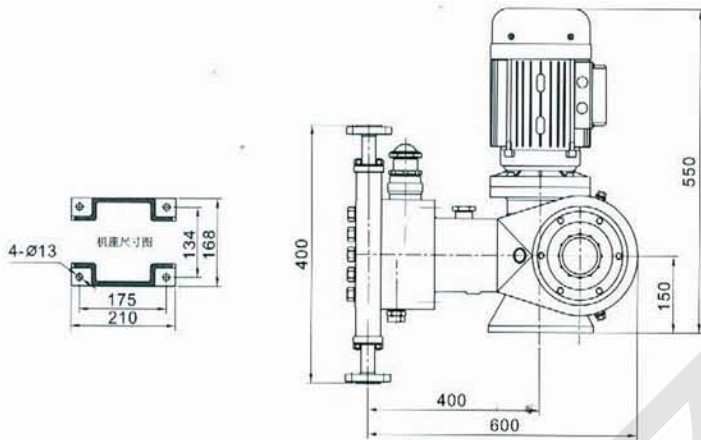
型号 (MODEL)	流量FLOW (L/H)	压力PRESSURE (Mpa)	柱塞直径Plug Diameter (mm)	功率Power (kw)	进出口口径CALIBER (mm)	重量WEIGHT (KG)
JYX-1.0/25	1.0	25	5	0.37	3	25
JYX-1.3/20	1.3	20	5	0.37	3	25
JYX-1.6/16	1.6	16	5	0.37	3	25
JYX-2.0/12.5	2.0	12.5	6	0.37	3	25
JYX-2.5/10	2.5	10	6	0.37	3	25
JYX-3.8/8	3.8	8	8	0.37	5	25
JYX-5.0/25	5.0	25	8	0.55	5	25
JYX-5.0/6.3	5.0	6.3	8	0.37	5	25
JYX-6.3/20	6.3	20	10	0.55	5	25
JYX-6.3/5	6.3	5	10	0.37	5	25
JYX-8.0/16	8.0	16	10	0.55	5	25
JYX-8.0/4	8.0	4	10	0.37	5	25
JYX-10/12.5	10	12.5	12	0.55	8	25
JYX-10/3.2	10	3.2	12	0.37	8	25
JYX-13/10	13	10	12	0.55	8	25
JYX-13/2.5	13	2.5	12	0.37	8	25
JYX-16/8	16	8	16	0.55	8	25
JYX-16/2	16	2	16	0.37	8	25
JYX-20/6.3	20	6.3	16	0.55	8	25
JYX-20/1.6	20	1.6	16	0.37	8	25
JYX-25/5	25	5	20	0.55	8	25
JYX-25/1.3	25	1.3	20	0.37	8	25
JYX-32/4	32	4	20	0.55	8	25
JYX-32/15	32	1	20	0.37	8	25
JYX-40/3.2	40	3.2	25	0.55	12	25
JYX-40/0.8	40	0.8	25	0.37	12	25
JYX-50/2.5	50	2.5	25	0.55	12	25
JYX-50/0.63	50	0.63	25	0.37	12	25
JYX-63/2	63	2	32	0.55	12	25
JYX-63/0.5	63	0.5	32	0.37	12	25
JYX-80/1.6	80	1.6	32	0.55	12	25
JYX-110/1.2	110	1.2	34	0.55	12	25
JYX-125/1.0	125	1.0	36	0.55	12	25

JYZ 系列



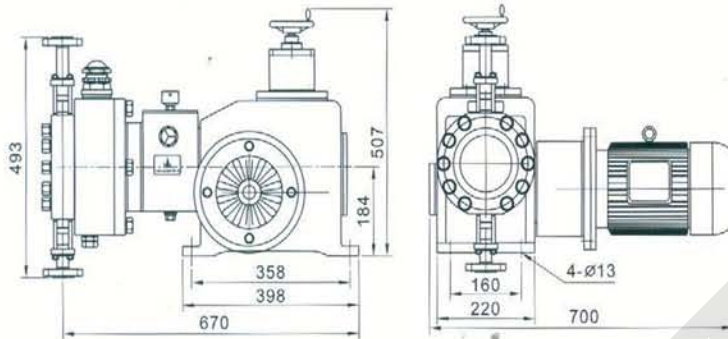
型号 (MODEL)	流量FLOW (L/H)	压力PRESSURE (Mpa)	柱塞直径Plug Diameter (mm)	功率Power (kw)	进出口口径CALIBER (mm)	重量WEIGHT (KG)
JYZ 10/25	10	25	10	0.75	6	55
JYZ 10/20	10	20	10	0.55	6	55
JYZ 15/20	15	20	12	0.75	8	55
JYZ 15/16	15	16	12	0.55	8	55
JYZ 20/15	20	15	12	0.75	8	55
JYZ 20/12.5	20	12.5	12	0.55	8	55
JYZ 25/10	25	10	16	0.75	8	55
JYZ 25/8	25	8	16	0.55	8	55
JYZ 40/8	40	8	16	0.75	8	55
JYZ 40/6.3	40	6.3	16	0.55	10	55
JYZ 60/5	60	5	20	0.75	10	55
JYZ 60/4	60	4	20	0.55	10	55
JYZ 100/4	100	4	25	0.75	10	55
JYZ 100/1.6	100	1.6	25	0.55	10	55
JYZ 110/2.5	2.5	2.5	32	0.75	10	55
JYZ 110/1.6	1.6	1.6	32	0.55	10	55
JYZ 130/2.2	130	2.2	32	0.75	12	55
JYZ 130/1.6	130	1.6	32	0.55	12	55
JYZ 160/2	160	2	35	0.75	12	55
JYZ 160/1.3	160	1.3	35	0.55	12	55
JYZ 170/1.6	170	1.6	35	0.75	12	55
JYZ 170/1.6	170	1.6	35	0.55	12	55
JYZ 190/1.3	190	1.3	40	0.75	12	55
JYZ 190/1	190	1	40	0.55	12	55
JYZ 250/1.3	250	1.3	40	0.75	12	55
JYZ 250/1	250	1	40	0.55	12	55

JYZR 系列



型号 (MODEL)	流量FLOW (L/H)	压力PRESSURE (Mpa)	柱塞直径Plug Diameter (mm)	功率Power (kw)	进出口径CALIBER (mm)	重量WEIGHT (KG)
JYZR 20/30	20	30	16	1.5	8	100
JYZR 24/20	24	20	16	1.1	8	100
JYZR 28/25	28	25	18	1.5	8	100
JYZR 35/10	35	10	18	1.1	10	100
JYZR 35/20	35	20	20	1.5	10	100
JYZR 40/10	40	10	20	1.1	10	100
JYZR 45/15	45	15	22	1.5	10	100
JYZR 50/10	50	10	22	1.1	10	100
JYZR 75/16	75	16	25	1.5	10	100
JYZR 100/12	100	12	30	1.1	10	100
JYZR 120/5.0	120	5.0	30	1.5	10	100
JYZR 130/10	130	10	32	1.1	12	100
JYZR 150/8.0	150	8.0	36	1.5	12	100
JYZR 175/5.0	175	5.0	36	1.1	12	100
JYZR 200/6.0	200	6.0	40	1.5	12	100
JYZR 250/5.0	250	5.0	45	1.1	12	100
JYZR 270/4.0	270	4.0	45	1.5	12	100
JYZR 300/4.5	300	4.5	50	1.1	12	100
JYZR 330/4.0	330	4.0	50	1.5	12	100
JYZR 400/2.0	400	2.0	55	1.1	12	100
JYZR 450/2.5	450	2.5	60	1.5	17	100
JYZR 480/1.5	480	1.5	60	1.1	17	100
JYZR 630/1.0	630	1.0	60	1.5	17	100

JYD 系列



型号 (MODEL)	流量FLOW (L/H)	压力PRESSURE (Mpa)	行程Stroke (mm)	功率Power (kw)	进出口口径CALIBER (mm)	重量WEIGHT (KG)
JYD 9.5/30	9.5	30	40	4.0	8	180
JYD 9.5/22	9.5	22	40	3.0	8	180
JYD 15/30	15	30	40	4.0	8	180
JYD 15/20	15	20	40	3.0	10	180
JYD 24/32	24	32	40	4.0	10	180
JYD 24/12.5	24	12.5	40	3.0	10	180
JYD 50/16	50	16	40	4.0	10	180
JYD 50/6.3	50	6.3	40	3.0	10	180
JYD 80/10	80	10	40	4.0	10	180
JYD 80/4	80	4	40	3.0	10	180
JYD 100/8	100	8	40	4.0	10	180
JYD 100/3.2	100	3.2	40	3.0	12	180
JYD 160/5	160	5	40	4.0	12	180
JYD 160/2	160	2	40	3.0	12	180
JYD 250/3.2	250	3.2	40	4.0	12	180
JYD 250/1.3	250	1.3	40	3.0	12	180
JYD 400/3	400	3	40	4.0	12	180
JYD 400/0.8	400	0.8	40	3.0	12	180
JYD 630/2.6	630	2.6	40	4.0	12	180
JYD 630/1.0	630	1.0	40	3.0	12	180
JYD 800/3.0	800	3.0	40	4.0	17	180
JYD 1000/2.5	1000	2.5	40	3.0	17	180
JYD 1200/2.0	1200	2.0	40	4.0	17	180
JYD 1600/1.6	1600	1.6	40	3.0	17	180
JYD 2000/1.0	2000	1.0	40	4.0	17	180
JYD 2300/0.5	2300	0.5	40	3.0	17	180

成套加药装置

WHOLE CHEMICAL-ADDING SETING



- JLA 型给水加联胺装置
- JDL 定量注入装置
- JSZJ 型示踪剂加药装置
- JLSY 型磷酸盐加药装置
- JWD 型水质稳定装置
- JZD 型自动加药装置

注：可以为客户订各类型加药装置，相关请与我们公司技术部门联系，我们将提供最优化的设计方案。

Note: We can supply you all kinds of the medicine-adding-dvice, and offer you our best design by contacting our technology department

成套加药装置

WHOLE CHEMICAL-ADDING SETING



注：可以为客户订各类型加药装置，相关请与我们公司技术部门联系，我们将提供最优化的设计方案。

Note: We can supply you all kinds of the medicine-adding-dvice, and offer you our best design by contacting our technology department



安全阀：在系统、管路压力过高时，能及时起到释放压力，对泵起保护作用，并对液体回收。又作泄压阀使用。

背压阀：在管路或是设备容器压力不稳的状态下，能保持管线所需压力，使泵能正常输出流量。另在泵的出端由于重力或其它作用常会出现虹吸现象，此时背压阀能消减由于虹吸产生的流量及压力的波动。

常用材质：PVC SUS304 SUS316 聚四氟乙烯 常用口径：DN10 DN15 DN25 DN32 DN40



脉冲阻尼器：能减少95%由计量泵运行所产生的脉动，一般安装在出口管路上并靠近计量泵。

常用材质：PVC SUS304 SUS316 内衬四氟

常用口径：DN10 DN15 DN25 DN32 DN40



Y型过滤器：能过滤介质中的杂质，对计量泵形成保护作用，一般安装在进口管路上并靠近计量泵。

常用材质：PVC SUS304 SUS316 内衬四氟

常用口径：DN10 DN15 DN25 DN32 DN40



单向阀：能阻止管路上的液体不形成倒流。又名：截止阀。内置不锈钢弹簧。

常用材质：PVC SUS304 SUS316 内衬四氟

常用口径：DN10 DN15 DN25 DN32 DN40



过滤器底阀：能有效解决吸程过高的管路系统，协助计量泵合理工作，并设有过滤网目，去除管路中的杂质。又名：底阀。

常用材质：PVC SUS304 SUS316 全四氟

常用口径：DN10 DN15 DN25 DN32 DN40

连续式自动溶药装置

Continuous automatic device drug solubilization

采用聚合物絮凝剂极大的提高了液/固两相体分离过程，广泛应用于：水处理-----工业和饮用水的絮凝/混凝造纸工业-----滞留剂、废水/污水处理-----物理/化学处理、污泥/泥浆处理-----离心过滤/压滤脱水、其他工业-----化学、石化、采矿等，这类粉粒状的絮凝剂大多是高分子聚合物。为了保证液/固分离过程的有效性，制备可使用的聚合物稀释溶液浓度临界值是2-5g/L。该设备采用了严格的技术标准，保证最优化和一致的溶液制备。

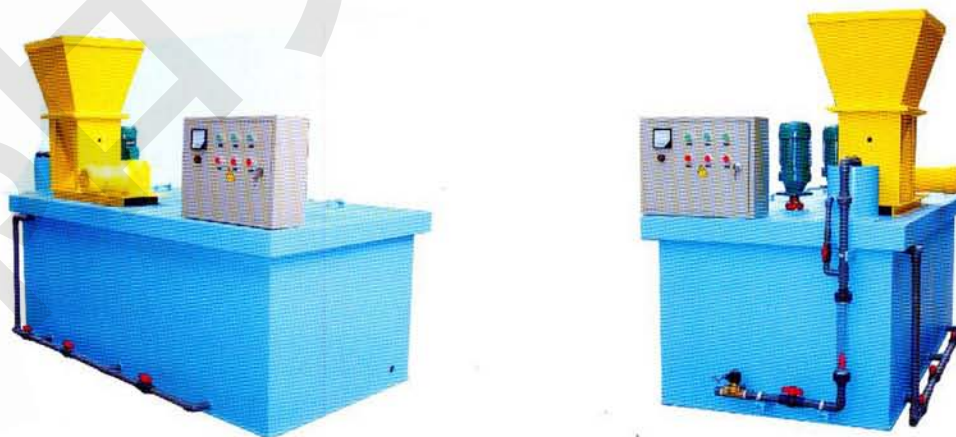
工作原理

聚合物溶液制备过程是通过各个溶液箱分级逐步处理完成的，溶液箱之间隔开，保证每个溶液箱内的最佳反应时间和恒定的浓度，避免在预制箱和最终溶液箱之间产生任何直接通路。该设备由控制箱自动控制，此控制箱与安装在最终溶液箱上的液位计相联，一旦液位达到“低位”，触发电动进水阀打开。触点式流量计就启动干投机，干投量的大小按照水量而定，以获得精确的浓度。一旦达到“高位”此循环过程就停止。当然两（或三个）搅拌器还在工作。该设备还用于将乳胶状的阳离子、阴离子或无离子型的聚合物连续自动的制成标准稀释浓度（0.3~5g/L）的溶液。尽管一般认为乳胶状的聚合物制成标准溶液所需的熟化时间大大少于粉粒状聚合物。但是在将药耗达到最佳状态过程中总是推荐要有充分的熟化时间。

Using polymer flocculant greatly enhance the liquid / solid two phase separation process, which are widely used : ----- industrial water treatment and drinking water flocculation / Coagulation ----- paper industry stays agent wastewater / sewage Department Jimmy ----- physical / chemical treatment sludge / slurry handling ----- centrifugal filter / pressure filtration other ----- industrial chemical, petrochemical, mining, such as the granular powder Most of the flocculant polymers. To ensure liquid / solid separation process effectiveness, Preparation can use a dilute solution of polymer concentration threshold is 2 to 5 g / L, respectively. The device uses a strict technical standards to ensure the optimum and consistent solution preparation.

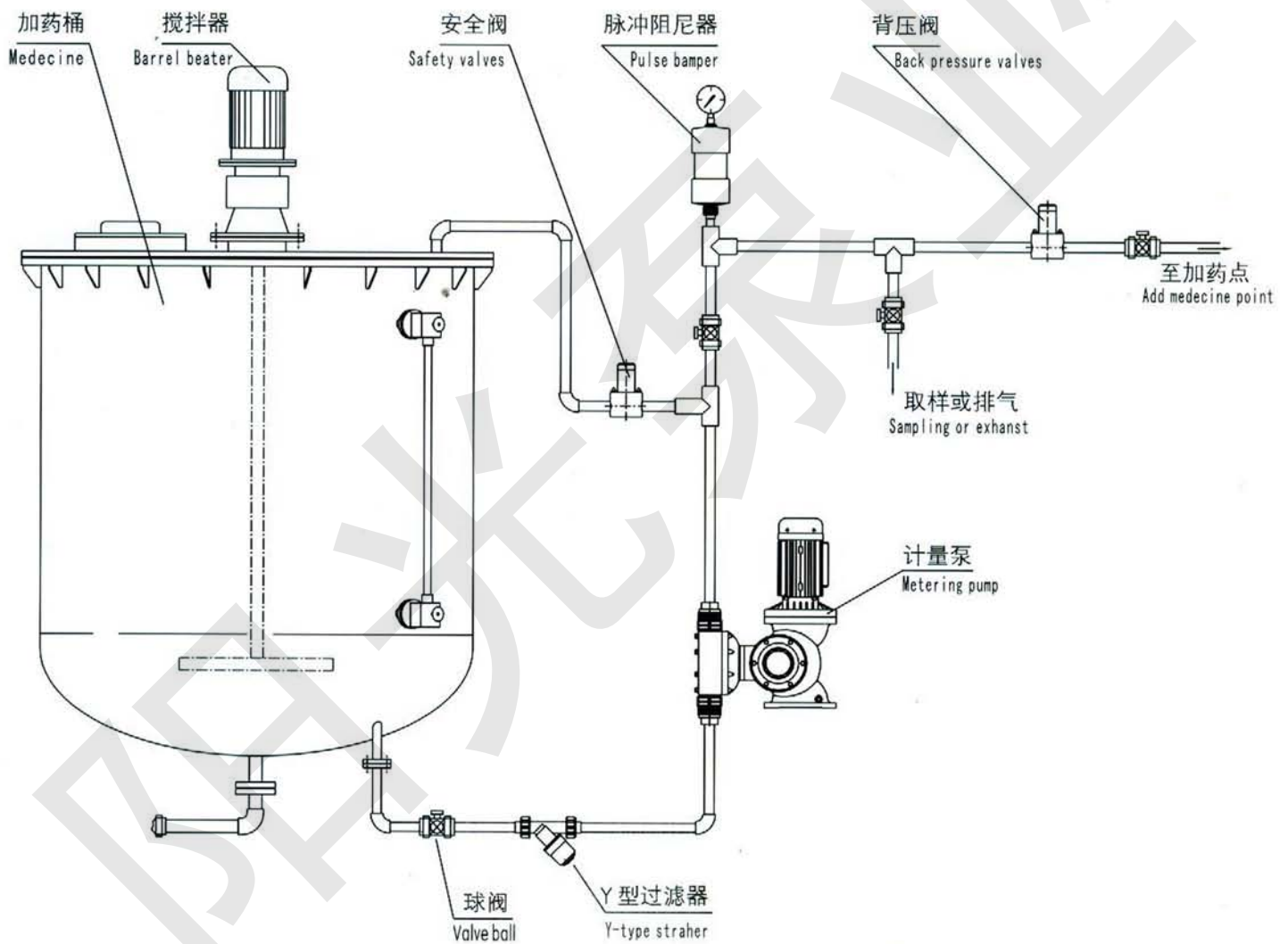
Working principle:

The process of polymer solution prepared by the various classification box solution gradually completed dealing with the solution between separate boxes, each box solution to ensure the best response time and constant concentration, to avoid the prefabricated boxes and boxes of the final solution between any direct access. The equipment from the control box control, the control box with the installation of the final solution in the tank level gauge linked, Once Level achieve "low" triggering electrical inlet valves open. Contact flowmeter activated stem speculation, dry dosage according to the size of water determined to obtain precise concentration. Once they reach the "high" this cycle to stop. Of course, two (or three) blender working. The device is used to figure the cationic emulsion. Anionic or ionic polymer made from continuous automatic standard dilution (0.3 - 5g / L) solution. Despite the common perception that the polymer latex-made standard solution for the aging time of a lot less than granular polymer powder. However, in drug consumption will reach best course is always recommended to have full maturation time.



标准配置:

- 1、三箱式溶液箱，带有三个排污口，一个溢流口，一个投加口
- 2、二台搅拌机，一台计量泵
- 3、进水组合包括，减压阀，截止阀，电磁阀，流量计
- 4、干投机带有料斗
- 5、液位开关及液位计
- 6、控制箱



用户选择搅拌机要求参数: 1、功率 2、杆长 3、叶轮直径 4、输出转速
 He parameter of the beater: 1.power 2.pole length 3. impeller diameter 4. output speed



低速搅拌器: 适用于动力黏度 30Pa.s 以下的液体与固体、液体与液体的混合, 构造简单, 安装方便, 经济性好, 减速机输出转速16--160rpm, 广泛用于化工、制药、食品、印染、水处理等领域的液体搅拌。叶轮和轴采用高强度耐腐蚀的316、304不锈钢或碳钢, 也可根据客户要求定做。

Low speed beater: Suit for the viscosity under 30Pa.s admixture such as liquid with solid, liquid with liquid, it widely used in petrochemical industry, food industry, industrial water conditioning, purified water and pharmacy etc with its economic, simple design and convenient installment. The impeller and axes are made of SUS316, SUS304, stainless steel, carbon steel, also can do as the ordered.

- 特点: 电机齿轮减速机驱动
- 分类: 高水力输出水翼桨叶及多用途桨叶
- 搅拌能力: 0.5-200M
- 工作环境: 大气压力, 介质温度 90 (VRG)-100 (VRG)
- 电机特性: 230/400V-50HZ-3PH, IP55
- 结构材料: 316L不锈钢, 驱动部份RAL1018PU外漆
- 结构坚固: 低维护量, 可在进液及排液过程运行
- 工作限制: 不推荐用于液气混合条件
- 主要应用: 水处理混匀、添加剂制备、悬浮、快混、其它工业用溶解、传热、等

- Features:** Actuated by gear reducer of motor
- Classification:** High hydraulic output hydrofoil paddle or multi-purpose paddle
- Agitating Capacity:** 0.5-200M
- Working Environment:** Air pressure, medium temperature 90(VRG)-100 (VRG)
- electrical Characters:** 230/400V-50HZ-3PH.IP55
- Construction Material:** 316L stainless steel, and driving part for RAL1018PU external painting
- Structural Durability:** Low maintenance level, able to be operated during the process of liquid feed and drainage
- Task Constraints:** Not recommended for use under liquid-gas mixed conditions.
- Main Scope of Application:** Bed blending for water treatment, preparation of additives, suspension, and rapid mix, as well as other industrial dissolution, and heat transfer, etc.



腐蚀介质	浓度%	不锈钢			增强聚丙烯			氟塑料		
		25°C	50°C	100°C	25°C	50°C	100°C	25°C	50°C	100°C
硫酸	0-50	X	X	X	✓	✓	0	✓	✓	✓
硫酸	50-98	X	X	X	✓	0	X	✓	✓	✓
硝酸	10-70	✓	✓	✓	✓	✓	0	✓	✓	✓
硝酸	70-100	✓	✓	✓	X	X	X	✓	✓	✓
盐酸	任意	X	X	X	0	0	0	✓	✓	✓
磷酸	0-90	X	X	X	✓	✓	0	✓	✓	✓
氢氟酸	0-50	X	X	X	✓	✓	✓	✓	✓	✓
氢溴酸	任意	X	X	X	✓	✓	0	✓	✓	✓
氢氰酸	任意	X	X	X	✓	✓	✓	✓	✓	✓
醋酸	0-50	X	X	X	✓	✓	X	✓	✓	✓
次氯酸	任意	X	X	X	✓	✓	X	✓	✓	✓
氟硅酸	任意	X	X	X	✓	✓	✓	✓	✓	✓
王水		X	X	X	X	X	X	✓	✓	✓
甲酸	任意	X	X	X	✓	✓	✓	✓	✓	✓
醋酸	任意	0	0	0	✓	✓	0	✓	✓	✓
丁酸	任意	✓	✓	✓	✓	✓	✓	✓	✓	✓
乳酸	任意	✓	✓	X	✓	✓	X	✓	✓	✓
草酸	任意	0	0	X	✓	0	X	✓	✓	✓
脂肪酸	任意	✓	✓	✓	✓	0	X	✓	✓	✓
苯甲酸	任意	✓	✓	✓	✓	✓	X	✓	✓	✓
柠檬酸	任意	✓	✓	✓	✓	0	X	✓	✓	✓
苯磺酸	任意	✓	✓	✓	0	0	X	✓	✓	✓
氯醋酸	任意	X	X	X	✓	✓	*X	✓	✓	✓
氢氧化甲	任意	✓	✓	X	✓	✓	✓	✓	✓	✓
氢氧化钠	任意	✓	✓	✓	✓	✓	✓	✓	✓	✓
硫酸铵	任意	X	X	X	✓	✓	✓	✓	✓	✓
磷酸铵	任意	✓	✓	X	✓	✓	0	✓	✓	✓
氯化铵	任意	X	X	✓	✓	✓	0	✓	✓	✓
硫酸钠氟	任意	0	0	X	✓	✓	✓	✓	✓	✓
化氢铵	任意	X	X	X	✓	✓	✓	✓	✓	✓
硫酸铅	任意	✓	✓	✓	✓	✓	✓	✓	✓	✓
硫酸铅	任意	✓	✓	✓	✓	✓	0	✓	✓	✓
次氯酸钙	0-25	X	X	X	✓	0	0	✓	✓	✓
甲醇	任意	✓	✓	✓	✓	0	0	✓	✓	✓
乙醇	任意	✓	✓	✓	✓	0	0	✓	✓	✓
甲苯	任意	✓	✓	✓	X	X	X	✓	✓	✓
二氯乙烷	任意	✓	✓	✓	X	X	X	✓	✓	✓
氟酸	任意	X	X	X	✓	✓	X	✓	✓	✓
氟酸钾	任意	✓	✓	✓	✓	✓	✓	✓	✓	✓
硼酸	任意	✓	✓	0	✓	✓	✓	✓	✓	✓
磷酸钠	任意	✓	✓	✓	✓	0	X	✓	✓	✓
硼砂	任意	✓	✓	✓	✓	✓	✓	✓	✓	✓
高锰酸钾	任意	✓	✓	✓	✓	✓	X	✓	✓	✓
亚硫酸	任意	✓	✓	0	✓	✓	✓	✓	✓	✓
硅酸	任意	X	X	X	✓	✓	✓	✓	✓	✓
次氯酸	任意	X	X	X	✓	✓	✓	✓	✓	✓
硫酸镍	任意	✓	✓	X	✓	✓	✓	✓	✓	✓
氟化铝	任意	0	X	X	✓	✓	✓	✓	✓	✓

注：“✓”表示使用效果好；“0”表示可以使用。“X”表示不可以使用输送介质如不在表内或其它特殊性质的请与我们联系。