

CORROSION-PROOF

# 耐腐蚀泵系列

CORROSION-PROOF  
PUMP SERIES

使用说明书 >> Operate Instruction





## 产品用途概述 Applications General Description

本单位生产各种类型的耐腐蚀泵、阀及管件系列产品，适用于石化、染料、农药、化肥、电镀、感光、制药、纺织、环保、海洋养殖等领域。性能卓越，质量可靠，深受用户一致好评。

## CONTENTS 目录

S型玻璃钢离心泵	①	FYS型耐腐蚀塑料液下泵	⑧
S型玻璃钢离心泵安装尺寸图	②	GBW型浓硫酸离心泵	⑨
FS型玻璃钢离心泵	③	GBY型浓硫酸液下泵	⑩
SL型玻璃钢管道泵	④	FY高温型液下泵	⑪
S型、FS型、SL型系列泵安装使用及注意事项和维护	④	GBY型、FY型液下泵使用及注意事项	⑫
SY型、WSY型、FSY型玻璃钢液下泵	⑤	GBW型、GBY型浓硫酸泵耐腐蚀性能	⑫
GBF型衬氟管道泵	⑥	玻璃钢系列产品耐腐蚀性能	⑫
FSB型氟塑料合金离心泵	⑦		



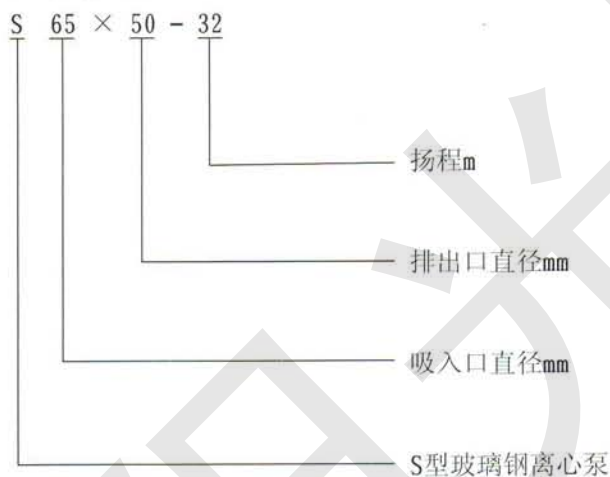
## S 型系列玻璃钢泵

### 特 点

S型、FS型、SL型、SY型、WSY型、FSY型系列玻璃钢泵，其接触液体的过流部件均采用聚乙烯醇缩丁醛、改性酚醛玻璃纤维材料经高温模压而成，具有良好的耐腐蚀，耐高温性能高、重量轻、比强度高、不变形等。轴封采用普通型和耐颗粒型机封二种(液下泵不用机械密封)结构合理，消耗功率少。



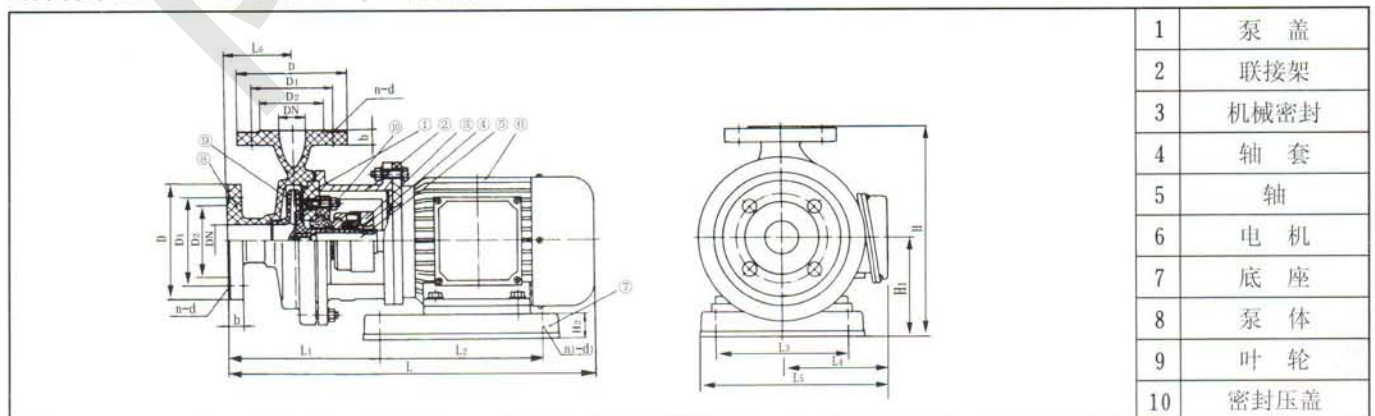
### 型号说明



### 性能参数表

型号	流量 Q m <sup>3</sup> /h	扬程 H m	转速 n r/min	效率 η %	汽蚀余量 NPSHr m	电机功率 N KW
S25×25-12.5	3.2	12.5	2900	41	3	0.55/0.75
S40×32-20	6.3	20	2900	50	3	1.1/1.5
S40×32-32	6.3	32	2900	45	3	2.2/3
S50×40-20	12.5	20	2900	53	3	2.2/3
S50×32-32	12.5	32	2900	51	3	4.0/5.5
S65×50-20	25	20	2900	64	3	3.0/4
S65×50-25	25	25	2900	61	3	3.0/4
S65×50-32	25	32	2900	60	3	5.5/7.5
S80×65-32	50	32	2900	69	4	7.5/11
S100×80-50	100	50	2900	73	5	22/30

### 结构图 (S25×25-12.5至S50×40-20离心泵)



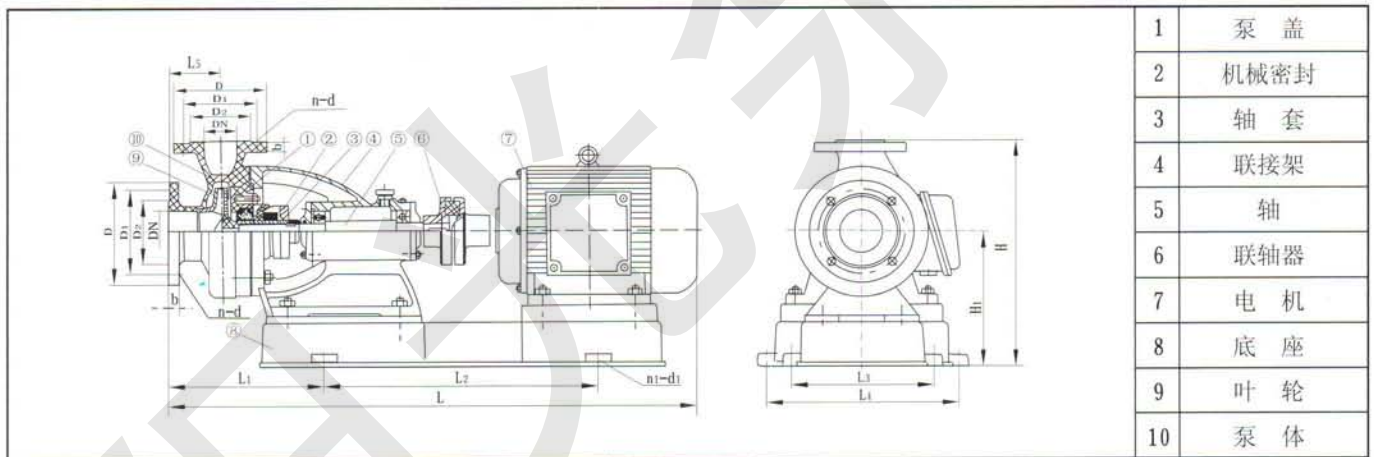
## S 型玻璃钢离心泵

### 外型尺寸及安装尺寸

单位: mm

型号	吸入口							排出口							L	L <sub>1</sub>	L <sub>2</sub>	L <sub>3</sub>	L <sub>4</sub>	L <sub>5</sub>	L <sub>6</sub>	H	H <sub>1</sub>	H <sub>2</sub>	n <sub>1</sub>	d <sub>1</sub>
	DN	D	D <sub>1</sub>	D <sub>2</sub>	b	n	d	DN	D	D <sub>1</sub>	D <sub>2</sub>	b	n	d												
S25×25-12.5	25	115	85	65	16	4	14	25	115	85	65	16	4	14	437	180	180	140	150	244	60	200	94	23	4	14
S40×32-20	40	145	110	88	18	4	18	32	135	100	78	18	4	18	458	192	200	150	150	252	82	258	120	40	4	14
S40×32-32	40	145	110	88	18	4	18	32	138	100	78	18	4	18	540	230	240	160	155	262	85	315	145	55	4	18
S50×40-20	50	160	125	100	20	4	18	40	145	110	88	19	4	19	535	226	240	160	155	262	100	295	145	55	4	18

### 结构图 (S50×32-32至S100×80-50离心泵)



### 外型尺寸及安装尺寸

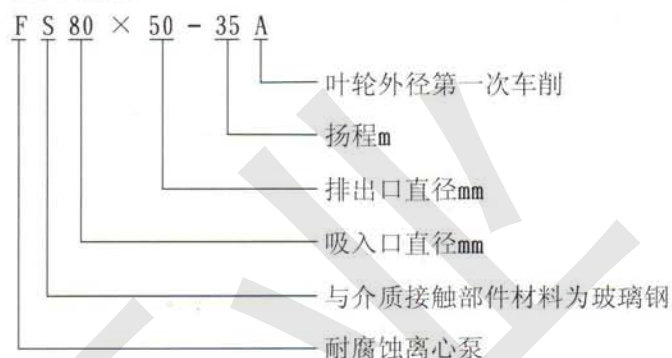
单位: mm

型号	吸入口							排出口							L	L <sub>1</sub>	L <sub>2</sub>	L <sub>3</sub>	L <sub>4</sub>	L <sub>5</sub>	H	H <sub>1</sub>	n <sub>1</sub>	d <sub>1</sub>	电机功率 KW
	DN	D	D <sub>1</sub>	D <sub>2</sub>	b	n	d	DN	D	D <sub>1</sub>	D <sub>2</sub>	b	n	d											
S50×32-32	50	160	125	100	18	4	18	32	135	100	75	18	4	18	945	319	420	310	370	80	435	250	4	24	4
S65×50-20	65	180	145	120	21.5	4	18	50	160	125	100	21.5	4	18	830	250	420	250	320	90	360	210	4	18.5	3
S65×50-32	65	185	145	122	22	4	18	50	165	125	102	22	4	18	1020	345	420	310	370	90	430	250	4	24	5.5
S80×65-32	80	195	160	135	23.5	4	18	65	180	145	120	21.5	4	18	1022	370	520	310	410	100	450	250	4	24	7.5
S80×65-32	80	195	160	135	23.5	4	18	65	180	145	120	21.5	4	18	1150	370	520	310	410	100	480	250	4	24	11
S100×80-50	100	215	180	158	24	8	18	80	195	160	138	23.5	4	18	1353 1462	428	635	370	485	110	530 575	280 300	4	24	Y180L 22 Y200L 30

## FS 型玻璃钢离心泵



### 型号说明



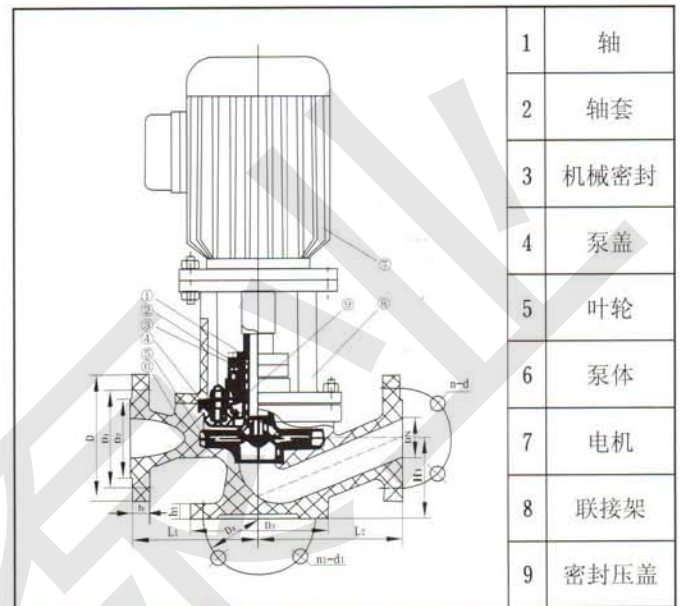
### 性能参数表

型 号	流 量Q		扬 程 H m	转 速 n r/min	电机功率 N KW
	m <sup>3</sup> /h	L/s			
FS25×25-15	2.8	0.78	16	2900	0.75
	4	1.11	15		
	5.2	1.44	13.5		
FS40×32-20	4.4	1.22	21	2900	2.2
	6.3	1.75	20		
	8.3	2.31	18		
FS40×32-32	4.4	1.22	33	2900	3
	6.3	1.75	32		
	8.3	2.31	30		
FS50×40-16	4.36	1.20	16	2900	2.2
	7.2	2.00	13		
	9.72	2.50	10		
FS50×40-20	8.8	2.44	21.5	2900	3
	12.5	3.47	20		
	16.3	4.53	17.8		
FS50×32-35	8.8	2.44	35	2900	4/5.5
	12.5	3.47	32		
	16.3	4.53	30		
FS65×50-20	17.5	4.86	21.5	2900	3/4
	25	6.94	20		
	32.5	9.03	18		
FS65×50-25	25	7	26	2900	4/5.5
	35	9.7	25		
	45	12.5	22		
FS65×50-32	17.5	4.86	34.4	2900	5.5/7.5
	25	6.94	32		
	32.5	9.03	27.5		
FS80×65-35	30	8.3	35	2900	7.5/11
	45	12.5	32		
	55	15.1	28		
FS80×65-35A	25	7	26	2900	5.5/7.5
	35	9.7	25		
	45	12.5	22		
FS80×65-30	30	8.3	30	2900	7.5
	49	13.6	24		
	60	16.7	22		
FS100×80-35	56	15.5	35	2900	15/22
	92.8	25.5	29		
	110	30.5	25		
FS100×80-50	70	19.4	54	2900	22/30
	100	27.8	50		
	130	36.1	42		



## SL 型玻璃钢管道泵

结构图



### 型号说明



### 性能参数表

型号	流量 Q m <sup>3</sup> /h	扬程 H m	转速 n r/min	效率 η %	汽蚀余量 NPSHr m	电机功率 N KW
SL25-12.5	3.2	12.5	2900	37	3	0.55
SL40-20	6.3	20	2900	45	3	1.1
SL50-20	12.5	20	2900	57	3	2.2
SL50-32	12.5	32	2900	47	3	3.0/4.0

### 外型尺寸及安装尺寸

型号	DN	D	D <sub>1</sub>	D <sub>2</sub>	b	n	d	L <sub>1</sub>	L <sub>2</sub>	H	H <sub>1</sub>	D <sub>3</sub>	D <sub>4</sub>	b <sub>1</sub>	n <sub>1</sub>	d <sub>1</sub>
SL25-12.5	25	115	85	65	15	4	14	110	130	430	70	125	100	16	4	14
SL40-20	40	145	110	88	19	4	18	140	160	460	80	150	110	15	4	14
SL50-20	50	160	125	100	21	4	18	160	180	580	100	172	140	16	4	14
SL50-32 (3kw)	50	160	125	100	21	4	18	180	200	660	120	200	165	20	4	18
SL50-32 (4kw)	50	160	125	100	21	4	18	180	200	680	120	200	165	20	4	18

### S型、FS型、SL型系列泵安装使用及注意事项和维护

- 1、本泵在安装前根据选定泵型，按外形及安装尺寸做好地脚基础，安装时根据管路位置的要求，尽量使安装的位置便利管理和维修。
- 2、安装的位置泵体如果高于液面，必须附装灌液装置。
- 3、泵起动前先将液体灌满泵体后开车，严禁无介质运转和倒转，否则泵体内因缺泛液体冷却而损坏机械密封。
- 4、停车时应关闭液管阀门，避免液体倒流。
- 5、定时检查电机电流值，不得超过电机额定电流。
- 6、注意平时保养，经常检查泵运行是否平稳。有无异常震动，注意更换弹性块。视油标补充轴承的润滑油，定期更换机架中的润滑油(一般三个月必须换1次)。

## SY型、WSY型、FSY 型玻璃钢液下泵



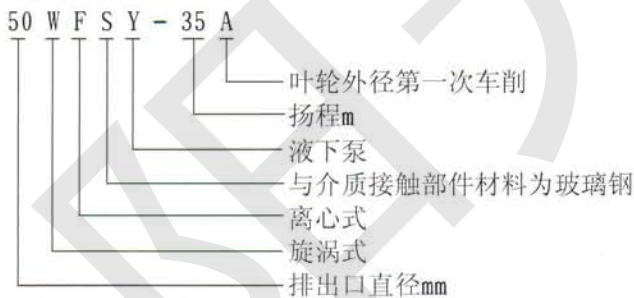
性能参数表

型号	流量Q		扬程 m	转速 r/min	电机 功率 KW	液下 长度 mm
	m <sup>3</sup> /h	L/s				
SY40×32-20	4.4	1.22	21	2900	1.5-3	500 至 3000
	6.3	1.75	20			
	8.3	2.31	18			
SY50×40-20	8.8	2.44	21.5	2900	2.2-4	
	12.5	3.47	20			
	16.3	4.53	17.8			
SY65×50-20	17.5	4.86	21.5	2900	4-5.5	
	25	6.94	20			
	32.5	9.03	18			
25WSY-22	2.88	0.80	22	2900	2.2	
	4.05	1.12	18			
	6.48	1.80	15			
25WSY-30	2.88	0.80	30	2900	3	
	6.48	1.80	20			
	9.00	2.52	15			
40WSY-25	5.76	1.60	25	2900	4	
	8.10	2.24	20			
	13.32	3.70	15			
40FSY-22	8.10	2.24	22	2900	3	
	15.84	4.4	18			
	20.00	5.50	15			
40FSY-18	6.48	1.80	18	2900	2.2	
	15.00	4.17	15			
	21.60	6.00	12			
40WSY-50	6.48	1.80	50	2900	7.5	
	8.64	2.40	45			
	14.40	4.00	35			
40FSY-35	10	2.8	34	2900	4	
	20	5.5	30			
	30	8.3	24			
50FSY-35	30	8.3	35	2900	7.5	
	45	12.5	32			
	55	15.1	28			
50FSY-35A	25	7.0	26	2900	5.5	
	35	9.7	25			
	45	12.5	22			
50FSY-20	18	5.0	20	2900	4	
	30	8.3	16			
	35	9.7	12			
80FSY-35	56	15.5	35	2900	15	
	92	25.5	29			
	110	30.5	25			
80FSY-35A	45	12.5	26	2900	11	
	69	19.2	22			
	90	25.00	19			

### 特点

SY型泵为立式玻璃钢液下泵、WSY型泵为立式玻璃钢液下旋涡泵、FSY型泵为立式玻璃钢液下离心泵。该泵因伸入贮罐、只要液体高于泵体，既可不灌液而起动送液，平盖板下设有泄漏孔。液体不会向贮罐外泄漏。

### 型号说明



### 安装注意事项和维护

1、本泵要垂直安装，将泵的平盖板安装在贮罐法兰座上，开始运行前，先用手盘动联轴器，检查泵是否有卡阻现象，转动是否灵活。

2、泵起动前只要贮罐中液体高于泵体即可开车，严禁无介质运转和反方向运转(运转方向要以泵的转向牌一致)，否则泵体内因缺乏液体润滑而损坏轴衬、轴套、如发现剧烈振动或异常声音，立即停车检查。

3、平时注意保养，经常检查泵运行是否平稳，有无异常震动，注意更换弹性块，定期补充和更换轴承润滑油。



## GBF型衬氟管道泵

### 型号说明



### 性能参数表

型号	流量 m <sup>3</sup> /h	扬程 m	转速 r/min	电机功率 kW
25-125	4	20	2900	0.75~1.1
25-125A	3.6	16	2900	0.55~0.75
25-160	4	32	2900	1.5~2.2
25-160A	3.7	28	2900	1.1~1.5
40-125	6.3	20	2900	1.1~1.5
40-125A	5.6	16	2900	0.75~1.1
40-160	6.3	32	2900	2.2~3
40-160A	5.9	28	2900	1.5~2.2
40-200	6.3	50	2900	4~5.5
40-200A	5.9	44	2900	3~4
50-125	12.5	20	2900	1.5~2.2
50-125A	11	16	2900	1.1~1.5
50-160	12.5	32	2900	3~4
50-160A	11.7	28	2900	2.2~3
50-200	12.5	50	2900	5.5~7.5
50-200A	11.7	44	2900	4~5.5
65-125	25	20	2900	3~4
65-125A	22.3	16	2900	2.2~3
65-160	25	32	2900	4~5.5
65-160A	23.4	28	2900	4~5.5
65-200	25	50	2900	7.5~11
65-200A	23.5	44	2900	7.5~11
80-125	50	20	2900	5.5~7.5
80-125A	45	16	2900	4~5.5
80-160	50	32	2900	7.5~11
80-160A	46.7	28	2900	7.5~11
80-200	50	50	2900	15~18.5
80-200A	47	44	2900	11~15
100-125	100	20	2900	11~15
100-125A	89	16	2900	7.5~11
100-160	100	32	2900	15~18.5
100-160A	93.5	28	2900	11~15
100-200	100	50	2900	22~30
100-200A	93.5	44	2900	18.5~22
125-125	160	20	2900	15~18.5
125-125A	143	16	2900	11~15
125-160	160	32	2900	22~30
125-160A	150	28	2900	18.5~22
150-125	160	20	2900	15~18.5
150-125A	150	16	2900	11~15
150-160	160	32	2900	22~30
150-160A	150	28	2900	18.5~22

### 概述

氟塑料是当今世界最优秀的耐腐蚀材料，我单位选用该材料生产的GBF型衬氟管道泵。配合国内优秀水力模型和采用IS型离心泵之性能参数，在一般立式泵的基础上进行巧妙组合设计而成。该产品具有特强的耐腐蚀性能，可替代316L不锈钢、钛合金等贵金属，而且高效节能、噪音低、性能可靠等优点。

### 特点

- 1、泵为立式结构，进出口口径相同，且位于同一中心线上，如加上防护罩则可置于户外使用。
- 2、叶轮直接安在电机的加长轴上，轴向尺寸短，结构紧凑。泵与电机轴承配置合理，能有效地平衡泵运转产生的径向和轴向负荷，从而保证了泵的运行平稳，振动噪音很低。
- 3、轴封采用普通型和耐颗粒型的机械密封或机械密封组合，耐磨耐腐，能有效地增长机械密封的使用寿命。
- 4、可根据使用要求即流量和扬程的需要采用泵的串、并联运行方式。

### 用途

GBF型衬氟管道泵适用于-85℃~+200℃温度的条件下，长期输送任意浓度的酸、碱液、氧化剂及其他腐蚀性液体。广泛用于石油、化工、冶金、电力、造纸、烟气脱硫、除尘、食品制药和合成纤维等部门。



## FSB 型氟塑料合金离心泵

### 概述及特点

氟塑料合金是当今世界最优秀的耐腐蚀材料。我单位选用该材料生产的FSB-L、FSB-D系列泵，具有特强的耐腐蚀性能，且机械强度高，不老化，无毒素分解，可输送任意浓度的酸、碱液、氧化剂及其它腐蚀性介质。



FSB-D氟塑料合金离心泵



FSB-L氟塑料合金离心泵

### 型号说明



### 性能参数表

型 号	流 量 m <sup>3</sup> /h	扬 程 m	口 径		配用电机 KW	转 速 r/min
			吸入mm	吐出mm		
25FSB-10	1.5	10	25	20	1.5	2900
25FSB-18	3.6	18	25	20	2.2	2900
40FSB-15	5	15	40	32	3	2900
40FSB-20	10	20	40	32	4	2900
40FSB-30	10	30	40	32	4	2900
40FSB-40	10	40	40	32	5.5	2900
40FSB-50	10	50	40	32	7.5	2900
50FSB-20	15	20	50	40	4	2900
50FSB-25	15	25	50	40	4	2900
50FSB-30	15	30	50	40	4	2900
50FSB-40	15	40	50	32	5.5-7.5	2900
50FSB-50	15	50	50	32	7.5-11	2900
50FSB-63	15	63	50	32	11	2900
65FSB-32	29	32	65	50	5.5	2900
65FSB-40	29	40	65	40	11	2900
65FSB-50	29	50	65	40	15	2900
65FSB-64	29	64	65	50	15-18.5	2900
80FSB-20	50	20	80	65	5.5	2900
80FSB-30	50	30	80	65	7.5	2900
80FSB-34	50	34	80	65	11	2900
80FSB-40	50	40	80	50	11-15	2900
80FSB-50	50	50	80	50	15-18.5	2900
80FSB-55	50	55	80	50	15-18.5	2900
80FSB-80	50	80	80	50	30-37	2900
100FSB-32	100	32	100	80	18.5-22	2900
100FSB-40	100	40	100	80	18.5-22	2900
100FSB-50	100	50	100	65	22-30	2900

## FYS 型耐腐蚀液下泵

性能参数表



### 概述

FYS型耐腐蚀液下泵系立式单级单吸离心泵。用于输送不含固体颗粒及不易结晶的腐蚀液体。主要解决强腐蚀介质输送问题。

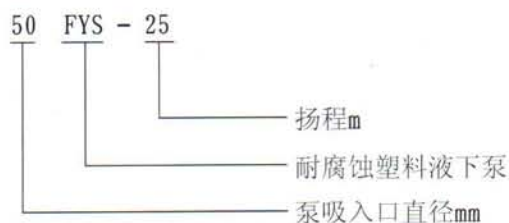
### 特点

本泵为立式结构，泵体、叶轮部份浸没在液体里，故占用较小面积，轴封无泄漏现象，因而适用于输送介质温度为-5℃至105℃腐蚀性液体。泵的转向应按泵所指方向起动。不能反转运行，起动时泵体必须淹没在液体中。

### 材料结构

A: 增强聚丙烯。 C: 聚偏氟乙烯。 D: 氟塑料合金

### 型号说明



型号	流量 m <sup>3</sup> /h	扬程 m	出口直径 mm	电机功率 KW	转速 r/min	液下长度 mm
25FYS-10	1.5	10	20	1.5	2900	
25FYS-18	3.6	18	20	2.2	2900	
40FYS-15	5	15	32	3	2900	
40FYS-20	10	20	32	3	2900	
40FYS-30	10	30	32	4	2900	
40FYS-40	10	40	32	5.5	2900	
50FYS-20	15	20	40	3	2900	
50FYS-25	15	25	40	4	2900	
50FYS-30	15	30	40	5.5	2900	
50FYS-40	15	40	32	7.5	2900	
50FYS-50	15	50	32	7.5	2900	300
65FYS-32	29	32	50	11	2900	至
65FYS-40	29	40	40	11	2900	2500
80FYS-20	50	20	65	11	2900	
80FYS-30	50	30	65	15	2900	
80FYS-34	50	34	65	15	2900	
80FYS-40	50	40	50	18.5	2900	
100FYS-32	100	32	80	22	2900	
100FYS-40	100	40	80	22	2900	
50FYS-50	7.5	12.5	32	2.2	1450	
65FYS-40	14.5	10	40	3	1450	
80FYS-40	25	10	50	4	1450	
100FYS-40	50	10	80	5.5	1450	



## GBW 型浓硫酸离心泵

性能参数表



### 概述

GBW浓硫酸泵是根据IS型离心泵之性能参数，采用浓硫酸专用铸铁、碳钢二种材料和优秀水力模型进行优化设计而成。是理想的新一代化工泵。

### 特点

该泵轴封采用外装式优质机械密封，动、静环采用新型硬质合金或陶瓷制成，耐磨损、无泄漏、使用寿命长。

### 型号说明



### 安装使用及注意事项和维护

- 1、安装前应仔细检查泵体流道内有无硬质物，以免运行时损坏叶轮和泵体。
- 2、泵的进、出口管路上要安装调节阀，以控制泵在额定工况内运行。
- 3、打开进口阀门，使液体充满整个泵腔。
- 4、接通电源，当泵达到正常转速后，再逐渐打开吐出管道上的阀门，并调节到所需的工况。
- 5、检查电机、轴承处温升 $\leq 70^{\circ}\text{C}$ 发现异常及时处理。
- 6、严禁机械密封在干磨情况下工作。

型号	流量 $\text{m}^3/\text{h}$	扬程 m	转速 r/min	电机功率 KW
GBW25-125	4	20	2900	1.5
GBW25-160	4	32	2900	2.2
GBW32-125	5	20	2900	1.5
GBW32-160	5	32	2900	2.2
GBW40-125	6.3	20	2900	1.5
GBW40-160	6.3	32	2900	3
GBW40-200	6.3	50	2900	5.5
GBW50-100	12.5	12.5	2900	1.5
GBW50-125	12.5	20	2900	2.2
GBW50-160	12.5	32	2900	4
GBW50-200	12.5	50	2900	7.5
GBW65-100	25	12.5	2900	2.2
GBW65-125	25	20	2900	4
GBW65-160	25	32	2900	5.5
GBW65-200	25	50	2900	11
GBW80-100	50	12.5	2900	4
GBW80-125	50	20	2900	7.5
GBW80-160	50	32	2900	11
GBW80-200	50	50	2900	18.5
GBW100-100	100	12.5	2900	7.5
GBW100-125	100	20	2900	15
GBW100-160	100	32	2900	18.5
GBW100-200	100	50	2900	30
GBW125-100	160	12.5	2900	15
GBW125-125	160	20	2900	18.5
GBW125-160	160	32	2900	30
GBW125-200	160	50	2900	45
GBW150-125	160	20	2900	18.5
GBW150-160	160	32	2900	30
GBW200-200	200	12.5	1450	18.5
GBW200-250	200	20	1450	22
GBW250-250	550	20	1450	55

## GBY 型浓硫酸液下泵

性能参数表



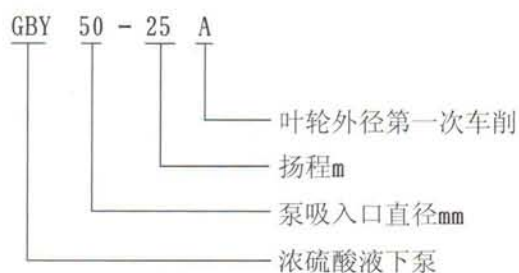
### 概述

GBY系列液下泵是根据FY液下泵的性能参数，经材料改进设计而生产的新型浓硫酸液下泵，该泵与国内传统浓硫酸泵相比，具有独特的特点，而且价格低廉。它是硫酸生产中干燥塔、吸收塔循环硫酸泵的最佳选择。

### 特点

- 1、结构合理。
- 2、材料选择专用铸铁、碳钢二种，经济实用，高效节能。
- 3、采用开式叶轮，供输送含有颗粒的液体，(颗粒直径不超过泵吸入口直径30%为宜)，运行稳定、不堵塞。

### 型号说明



型号	出口直径 mm	流量		扬程 m	转速 r/min	功率(kw)		液下长度 mm
		m <sup>3</sup> /h	L/s			轴功率	电机功率	
GBY25-16	25	3.6	1	16	2900	0.713	2.2	500 至 3000
GBY25-16A	25	3.27	0.91	13	2900	0.713	1.5	
GBY25-25	25	3.6	1	25	2900	1.16	3	
GBY25-25A	25	3.27	0.91	20	2900	1.16	3	
GBY25-41	25	3.6	1	41	2900	2.51	5.5	
GBY25-41A	25	3.27	0.91	33	2900	2.51	4	
GBY40-16	32	7.2	2	16	2900	0.78	2.2	
GBY40-16A	32	6.55	1.82	13	2900	0.78	2.2	
GBY40-26	32	7.2	2	26	2900	1.45	3	
GBY40-26A	32	6.55	1.82	21	2900	1.45	3	
GBY40-40	32	7.2	2	40	2900	2.53	5.5	
GBY40-40A	32	6.55	1.82	32	2900	2.53	5.5	
GBY50-16	40	14.4	4	16	2900	1.18	3	
GBY50-16A	40	13.1	3.64	13	2900	1.18	3	
GBY50-25	40	14.4	4	25	2900	1.96	4	
GBY50-25A	40	13.1	3.64	20	2900	1.96	4	
GBY50-40	40	14.4	4	40	2900	3.73	7.5	
GBY50-40A	40	13.1	3.64	33	2900	3.73	7.5	
GBY65-16	50	28.8	8	16	2900	2.16	5.5	
GBY65-16A	50	26.2	7.28	13	2900	2.16	4	
GBY65-25	50	28.8	8	25	2900	3.56	7.5	
GBY65-25A	50	26.2	7.28	21	2900	3.56	7.5	
GBY65-40	50	28.8	8	40	2900	6.04	15	
GBY65-40A	50	26.2	7.28	33	2900	6.04	15	
GBY80-15	65	54	15	15	2900	3.34	7.5	
GBY80-15A	65	49.1	13.65	12	2900	3.34	7.5	
GBY80-24	65	54	15	24	2900	5.43	11	
GBY80-24A	65	49.1	13.65	20	2900	5.43	11	
GBY80-38	65	54	15	38	2900	9.64	22	
GBY80-38A	65	49.1	13.65	31	2900	9.64	18.5	
GBY100-23	80	100.8	28	23	2900	9.25	18.5	
GBY100-23A	80	91.8	25.5	18	2900	9.25	18.5	
GBY100-37	80	100.8	28	37	2900	14.73	30	
GBY100-37A	80	91.8	25.5	31	2900	14.73	30	



## FY 高温型液下泵

### 型号说明



### 性能参数表

型号	出口直径 mm	流量		扬程 m	转速 r/min	功率(kw)		液下 长度 mm
		m <sup>3</sup> /h	L/s			轴 功率	电机 功率	
25FY-16	25	3.6	1	16	2900	0.713	0.75~1.5	500 至 3000
25FY-16A	25	3.27	0.91	13	2900	0.713	0.75~1.5	
25FY-25	25	3.6	1	25	2900	1.16	2.2	
25FY-25A	25	3.27	0.91	20	2900	1.16	2.2	
25FY-41	25	3.6	1	41	2900	2.51	4	
25FY-41A	25	3.27	0.91	33	2900	2.51	3	
40FY-16	32	7.2	2	16	2900	0.78	2.2	
40FY-16A	32	6.55	1.82	13	2900	0.78	1.5	
40FY-26	32	7.2	2	26	2900	1.45	3	
40FY-26A	32	6.55	1.82	21	2900	1.45	3	
40FY-40	32	7.2	2	40	2900	2.53	4~5.5	
40FY-40A	32	6.55	1.82	32	2900	2.53	4~5.5	
50FY-16	40	14.4	4	16	2900	1.18	3	
50FY-16A	40	13.1	3.64	13	2900	1.18	3	
50FY-25	40	14.4	4	25	2900	1.96	4	
50FY-25A	40	13.1	3.64	20	2900	1.96	3	
50FY-40	40	14.1	4	40	2900	3.73	5.5~7.5	
50FY-40A	40	13.1	3.61	33	2900	3.73	4~5.5	
65FY-16	50	28.8	8	16	2900	2.16	3~4	
65FY-16A	50	26.2	7.28	13	2900	2.16	3	
65FY-25	50	28.8	8	25	2900	3.56	4~5.5	
65FY-25A	50	26.2	7.28	21	2900	3.56	4~5.5	
65FY-40	50	28.8	8	40	2900	6.04	7.5~11	
65FY-40A	50	26.2	7.28	33	2900	6.04	7.5~11	
80FY-15	65	54	15	15	2900	3.34	5.5~7.5	
80FY-15A	65	49.1	13.65	12	2900	3.34	5.5~7.5	
80FY-24	65	54	15	24	2900	5.43	7.5~11	
80FY-24A	65	49.1	13.65	20	2900	5.43	7.5~11	
80FY-38	65	54	15	38	2900	9.64	11~18.5	
80FY-38A	65	49.1	13.65	31	2900	9.64	11~15	
100FY-23	80	100.8	28	23	2900	9.25	11~18.5	
100FY-23A	80	91.8	25.5	18	2900	9.25	11~15	
100FY-37	80	100.8	28	37	2900	14.73	15~22	
100FY-37A	80	91.8	25.5	31	2900	14.73	15~22	



### 概 述

FY系列液下泵是本单位在传统耐腐蚀液下泵基础上，融合瑞士苏尔寿公司同类产品的先进技术，经改进设计而生产的新型泵；该泵取消了其他液下泵普遍采用的机械密封和选用了独特结构的叶轮，使泵高效节能、无泄漏、寿命特长，从而广泛应用于石油、化工、制药、造纸、冶金、污水处理等行业。

### 特 点

1. 泵为立式结构，外形美观，直接安装在被输送介质的储存器上，无额外占地面积，从而降低了基建投入。
2. 取消了机械密封，解决了其它液下泵因机械密封容易磨损而须经常维修的烦恼，节约了泵的运行成本，提高了工作效率。
3. 采用了独特的离心式双平衡叶轮，供输送不含固体颗粒等清洁的介质，振动噪音特低，效率高；采用开式双平衡叶轮，供输送不清洁带有固体颗粒及短纤维的液体，运行平稳、不堵塞。

## GBY型、FY型液下泵使用注意事项

### 拆卸与装配

- 1、如更换或检查叶轮，可关闭出口阀门，卸去法兰连接螺栓和底板连接螺栓，用起重工具将泵吊出容器。
- 2、将底板垂直在固定的支架上，卸去泵体的所有螺栓，取出泵盖和叶轮螺母，用双锤轻击泵体，即可卸下叶轮。
- 3、更换滚动轴承则底板不动，只要卸去电机及相应支架，卸去泵联轴器、压盖、圆螺母，取出轴承体。
- 4、装配与拆卸的次序相反，注意轴上配件的同轴度。

### 安装、使用、维修

- 1、泵组装后，盘动联轴器，看是否转动灵活。检查是否有金属磨擦声，各部件螺母是否旋紧。
- 2、检查泵轴和电机轴的同心度，上下联轴器外圆左右差数不得超过0.1mm，联轴器端面间隙保持1~2.5mm。
- 3、泵的吸入口到容器底部之间距离为吸入口径的2~3倍。泵体与器壁距离应大于口径的2.5倍。
- 4、泵的出液管路，应另设支架支撑，其重量不允许支撑在泵上。
- 5、检查电机的旋转方向，使泵的旋转方向符合指示方向。
- 6、关闭出口管路上的闸阀，接通冷却水管。
- 7、起动机，慢慢开启出口管闸阀到需要的位置，投入正常运转。
- 8、经常检查泵和电机的情况，轴承温升不应超过75℃，轴承盒内应加足够黄油。

### 浓硫酸泵耐腐蚀性能

介质名称	浓度%	温度℃
硫酸	80~98	25~50
硫酸	大于 102	25~60

### 玻璃钢系列产品耐腐蚀性能

介质名称	浓度%	使用温度℃
盐酸	任意	120
盐酸(气体)		40~60
硫酸	35左右	80~110
硫酸	4~5	80~100
硝酸	5~10	常温
乙酸	98~99	常温
乙酸	30 ≤30	100 120
氯乙酸	70	-10~120
磺酸	30	80~100
乳酸	80	100
苯酚磺酸液	70~80g/L	60±2
芒硝	硫酸钠d=1.3	90~95
硫氰酸钠	51	120
含氯化铵水蒸气		100
氯化铵饱和溶液	PH7~9	110~150
盐水	饱和	-10~120
甲醇	>98	-10~120
氯醛	40~98	-10~20
硫酸酯		55
异丙醚	99	常温
乙酸酐	65	90~130
三氧化硫		80
三氯化烷	95	-10~120
苯	90	-10~120
甲苯		-20~110
醋酸含氯离子混合液		80
溴化氢、盐酸、三氯氧磷混合液		80
光气甲苯溶液		-20~110
偶氮二异丁腈原液		110
维纶醛化液	硫酸钠200g/L	68~72
维纶醛化液	硫酸315g/L	68~72
维纶醛化液	甲醛32g/L	68~72
纺丝凝固液	硫酸钠416g/L	45
烃化液含盐酸苯等	PH2	105
苯乙酸、盐酸三氯化铝混合液		95
含10%~15%氯化氢的氯化铵溶液		100~105
污水	PH5.4~9.5	常温
烟气脱硫、除尘		

注释：1、本说明书中的耐腐蚀数据仅供选择参考，不做产品验收标准。  
2、不在此范围内的介质、浓度、温度可根据用户特殊要求进行腐蚀试验。



# CORROSION-PROOF pump

敬爱的用户欢迎您使用我单位产品，为使您使用满意请注意以下几点：

- ❶ 订货时请查阅本单位产品说明书中推荐的介质和使用条件选择，介质没有列入的请直接与本单位联系。
- ❷ 安装时，紧固螺栓应对角均匀受力，切勿受力过猛，管路支承架应设置均匀牢固，要求横平竖直，以免剧烈震荡造成裂缝等缺陷。
- ❸ 泵在安装时切勿将出口方向反装，泵的吸入管路与压出管路应有各自的支架。
- ❹ 电机的转动方向应与泵的转向牌方向一致。
- ❺ 泵在起动前必须采用灌泵或抽真空方法使泵内充满液体，不允许泵内无液体而空转，致使机封或轴套干摩擦而损坏。
- ❻ 机械密封适用于清洁的，无悬浮颗粒的介质中，对新装管路应认真清洗干净。严防固体进机械密封端面而使密封失效。如介质中含有悬浮固体颗粒，请与本单位联系，配换专用耐颗粒机械密封。
- ❼ 泵的流量按常温清水计算，电机功率按密度 $1200\text{kg/m}^3$ – $1840\text{kg/m}^3$ 配带。



产品在不断改进完善中，尺寸如有变动，恕不另行通知。



## CORROSION-PROOF PUMP SERIES