

ZL系列立式自吸泵



上海阳光泵业制造有限公司

地址: 洛川中路 600 弄 22 号 电话: 021-66528888 66525619

一、概述

ZL系列立式自吸泵是在反复研究国内外自吸泵技术的基础上开发成功的一种结构新颖的产品，采用导叶式气水分离装置，一次引流，终生自吸，填补了国内外立式自吸泵的空白。

该泵具有结构紧凑，外表美观，自吸性能好，高效节能，占地面积小，运行平稳，进出口径相同并在同一水平线上，可以安装于任一段水平管路上，使用维修方便等特点，具有广阔的应用市场和发展前景，因该泵具有自吸功能，因此完全代替ISG系列立式管道离心泵的使用。

二、使用范围

ZL型立式自吸泵、ZLP型立式自吸化工泵、ZLB型立式自吸油泵，可广泛适用于工业和城市给排水，高层建筑增压送水，电子，电力，化工，冶金，医药，食品，电镀，环保，消防，净水，国防，军工，纺织印染，油田，油库，加油站，采掘选矿等行业输送各种介质。

环境温度 $\leq 40^{\circ}\text{C}$ ，相对湿度 $< 95\%$ ，介质温度 $\leq 70^{\circ}\text{C}$ ，系统压力 $\leq 1.6\text{MPa}$ 。泵静止试验压强为 2.5MPa ，介质中固体颗粒含量不超过单位体积的 0.1% ，粒度 $> 0.2\text{mm}$ 。

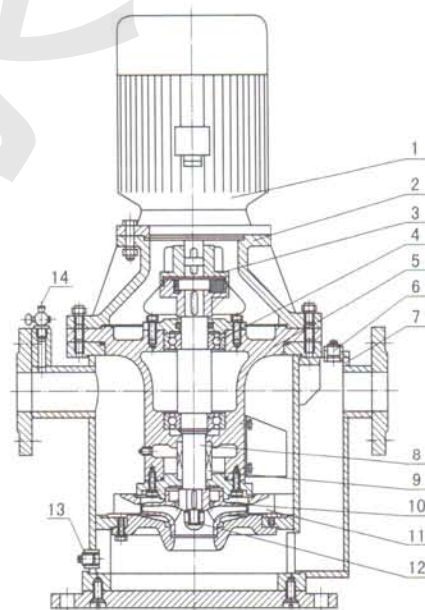
三、型号说明



四、结构说明

ZL系列立式自吸泵主要由泵体、叶轮、导叶、轴承架、内盖、泵轴、机械密封组成。

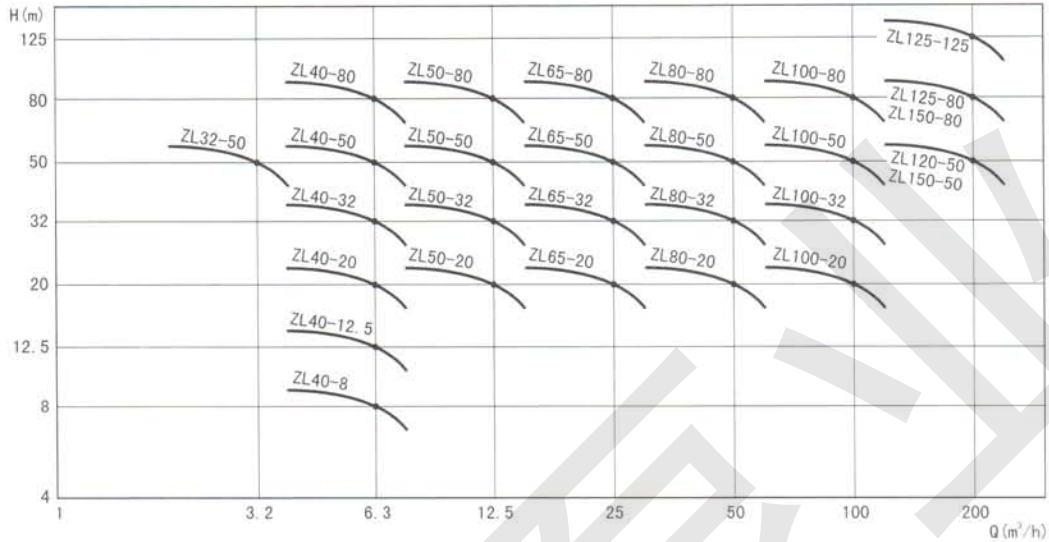
该泵体内部有吸入室、储液室、气液分离室、回液槽等组成。泵在正常启动后，叶轮将吸入室所存的液体及吸入管路中的空气一起吸入，液体夹带着气体在叶轮高速旋转离心力的作用下，经导叶抛向气液分离室，此时，由于流速突然降低，较轻的气体从混合液中被分离出来并被排出泵外。脱气的液体经回液槽再次进入工作腔与叶轮内部从吸入管路中的气体再次混合，在高速旋转的叶轮作用下，很快使泵体内形成一定的真空度，从而达到自吸的作用。由于该泵具有这种独特的排气功能，因此该泵能输送含有气体的液体并无须安装底阀。



结构简图

1	电 机	8	泵 轴
2	电机支架	9	机械密封
3	联 轴 器	10	叶 轮
4	轴 承	11	导 叶
5	轴承支架	12	叶轮螺母
6	加水口丝堵	13	放水丝堵
7	泵 体	14	放 气 阀

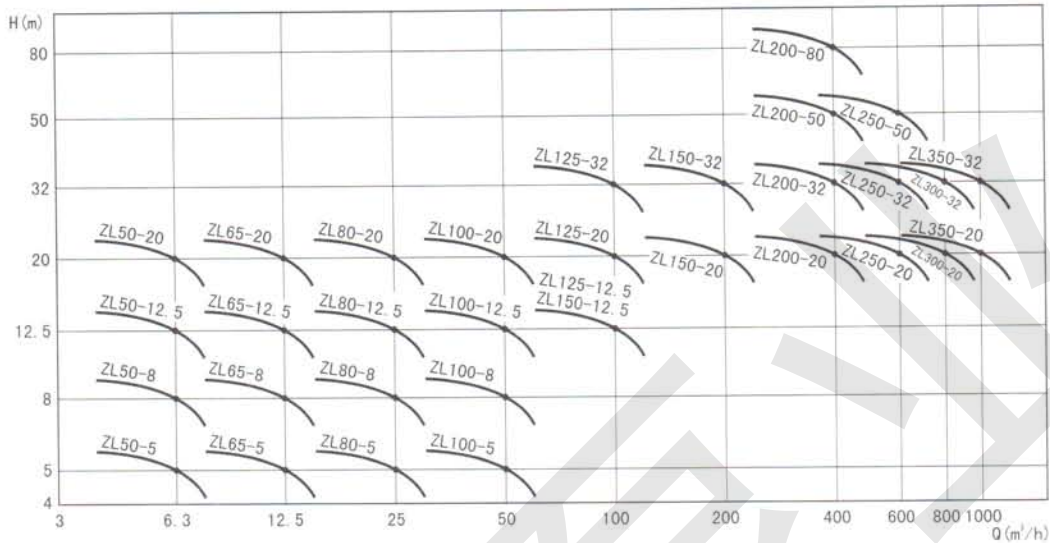
转速为2900r/min的型谱图



五、性能参数表(一)

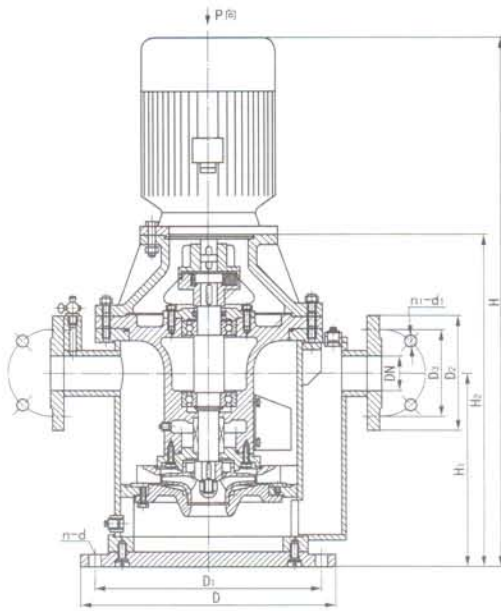
序号	型号	流量 (m ³ /h)	扬程 (m)	电机功率 (kW)	轴功率 (kW)	转速 (r/min)	效率 (%)	自吸高度 (m)	自吸时间 (<s)
1	ZL32-50	3.2	50	3	2.18	2900	20	7.8	40
2	ZL40-8	6.3	8	0.37	0.26	2900	51	7.6	40
3	ZL40-12.5	6.3	12.5	0.75	0.45	2900	48	7.6	40
4	ZL40-20	6.3	20	1.1	0.82	2900	42	7.6	40
5	ZL40-32	6.3	32	2.2	1.56	2900	35	7.6	40
6	ZL40-50	6.3	50	5.5	3.3	2900	26	7.6	40
7	ZL40-80	6.3	80	7.5	6.24	2900	22	7.6	40
8	ZL50-20	12.5	20	2.2	1.23	2900	55	7.6	45
9	ZL50-5	6.3	5	0.37	0.17	1450	49	7.6	45
10	ZL50-32	12.5	32	3	2.22	2900	49	7.5	45
11	ZL50-8	6.3	8	0.55	0.32	1450	43	8	45
12	ZL50-50	12.5	50	5.5	3.96	2900	43	7.5	45
13	ZL50-12.5	6.3	12.5	0.75	0.57	1450	37	8	45
14	ZL50-80	12.5	80	11	8.25	2900	33	7.5	45
15	ZL50-20	6.3	20	2.2	1.26	1450	28	8	45
16	ZL65-20	25	20	3	2.12	2900	64	7.3	50
17	ZL65-5	12.5	5	0.55	0.29	1450	59	7.8	55
18	ZL65-32	25	32	5.5	3.63	2900	60	7.3	50
19	ZL65-8	12.5	8	0.75	0.52	1450	55	7.8	55
20	ZL65-50	25	50	7.5	6.2	2900	55	7.3	50
21	ZL65-12.5	12.5	12.5	1.1	0.85	1450	50	7.8	55
22	ZL65-80	25	80	15	11.35	2900	45	7.3	50
23	ZL65-20	12.5	20	2.2	1.54	1450	41	7.8	55
24	ZL80-20	50	20	5.5	3.89	2900	70	7	50
25	ZL80-5	25	5	0.75	0.52	1450	66	7.5	55
26	ZL80-32	50	32	11	6.41	2900	68	7	50
27	ZL80-8	25	8	1.1	0.85	1450	64	7.5	55
28	ZL80-50	50	50	15	10.64	2900	64	7	50
29	ZL80-12.5	25	12.5	2.2	1.42	1450	60	7.5	55
30	ZL80-80	50	80	22	18.78	2900	58	7	50

转速为1450r/min的型谱图

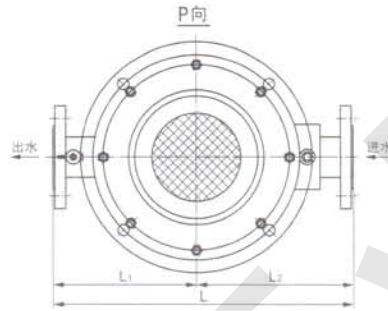


性能参数表(二)

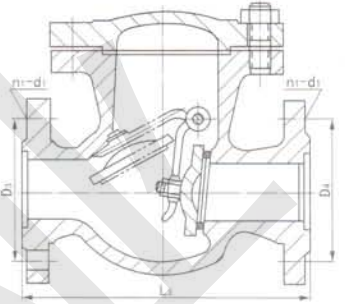
序号	型号	流量 (m ³ /h)	扬程 (m)	电机功率 (kW)	轴功率 (kW)	转速 (r/min)	效率 (%)	自吸高度 (m)	自吸时间 (<s)
31	ZL80-20	25	20	3	2.48	1450	55	7.5	55
32	ZL100-20	100	20	11	7.46	2900	73	6.8	60
33	ZL100-5	50	5	1.5	0.97	1450	70	7	60
34	ZL100-32	100	32	15	11.94	2900	73	6.8	60
35	ZL100-8	50	8	2.2	1.56	1450	70	7	60
36	ZL100-50	100	50	30	19.18	2900	71	6.8	60
37	ZL100-12.5	50	12.5	4	2.5	1450	68	7	60
38	ZL100-80	100	80	45	32.52	2900	67	6.8	60
39	ZL100-20	50	20	5.5	4.32	1450	63	7	60
40	ZL125-50	200	50	45	35.83	2900	76	6.5	60
41	ZL125-12.5	100	12.5	7.5	4.79	1450	71	7	60
42	ZL125-80	200	80	75	59.69	2900	73	6.5	60
43	ZL125-20	100	20	11	7.67	1450	71	6.8	60
44	ZL125-125	200	125	110	97.26	2900	70	6.5	60
45	ZL125-32	100	32	18.5	12.82	1450	68	6.8	60
46	ZL150-20	200	20	18.5	14.33	1450	76	6.3	60
47	ZL150-32	200	32	30	23.55	1450	74	6.2	60
48	ZL150-50	200	50	45	38.9	2900	71	6.4	60
49	ZL150-12.5	100	12.5	11	7.67	1450	70	6.2	60
50	ZL150-80	200	80	75	59.69	2900	73	6.4	60
51	ZL200-20	400	20	37	28.29	1450	77	6	60
52	ZL200-32	400	32	55	45.27	1450	77	6	60
53	ZL200-50	400	50	90	71.67	1450	76	6	60
54	ZL200-80	400	80	160	121	1450	72	6	60
55	ZL250-20	600	20	55	41.4	1450	79	5.8	70
56	ZL250-32	600	32	90	66.2	1450	79	5.8	70
57	ZL250-50	600	50	132	103	1450	79	5.8	70
58	ZL300-20	800	20	75	54.5	1450	80	5.5	75
59	ZL300-32	800	32	110	87.2	1450	80	5.5	75
60	ZL350-20	1000	20	90	67.2	1450	81	5	80
61	ZL350-32	1000	32	132	108	1450	81	5	80



外形及安装尺寸图



单向阀尺寸图



六、外形安装尺寸表(一)

序号	型号	外形尺寸			安装尺寸						进出口法兰尺寸			单向阀尺寸		
		H	D	L	H ₁	H ₂	D ₁	n-d	L ₁	L ₂	DN	D ₂	D ₃	n ₁ -d ₁	L ₃	D ₄
1	ZL32-50	845	470	580	300	525	430	4-φ18	280	300	32	135	100	4-φ18	180	100
2	ZL40-8	680	370	480	280	460	330	4-φ18	230	250	40	145	110	4-φ18	180	110
3	ZL40-12.5	730	370	480	280	478	330	4-φ18	230	250	40	145	110	4-φ18	180	110
4	ZL40-20	730	370	480	280	478	330	4-φ18	230	250	40	145	110	4-φ18	180	110
5	ZL40-32	768	370	480	280	478	330	4-φ18	230	250	40	145	110	4-φ18	180	110
6	ZL40-50	920	470	580	300	525	430	4-φ18	280	300	40	145	110	4-φ18	180	110
7	ZL40-80	920	470	580	300	525	430	4-φ18	280	300	40	145	110	4-φ18	180	110
8	ZL50-20	768	370	480	280	478	330	4-φ18	230	250	50	165	125	4-φ18	200	125
9	ZL50-5	680	370	480	280	460	330	4-φ18	230	250	50	165	125	4-φ18	200	125
10	ZL50-32	819	370	480	280	494	330	4-φ18	230	250	50	165	125	4-φ18	200	125
11	ZL50-8	720	370	480	280	470	330	4-φ18	230	250	50	165	125	4-φ18	200	125
12	ZL50-50	930	470	580	300	525	430	4-φ18	280	300	50	165	125	4-φ18	200	125
13	ZL50-12.5	775	470	580	300	525	430	4-φ18	280	300	50	165	125	4-φ18	200	125
14	ZL50-80	1020	470	580	300	525	430	4-φ18	280	300	50	165	125	4-φ18	200	125
15	ZL50-20	845	470	580	300	525	430	4-φ18	280	300	50	165	125	4-φ18	200	125
16	ZL65-20	840	420	510	300	520	380	4-φ18	230	280	65	185	145	4-φ18	240	145
17	ZL65-5	770	420	510	300	520	380	4-φ18	230	280	65	185	145	4-φ18	240	145
18	ZL65-32	935	420	510	300	540	380	4-φ18	230	280	65	185	145	4-φ18	240	145
19	ZL65-8	770	420	510	300	520	380	4-φ18	230	280	65	185	145	4-φ18	240	145
20	ZL65-50	975	520	610	320	580	480	4-φ18	280	330	65	185	145	4-φ18	240	145
21	ZL65-12.5	845	520	610	320	580	480	4-φ18	280	330	65	185	145	4-φ18	240	145
22	ZL65-80	1075	520	610	320	580	480	4-φ18	280	330	65	185	145	4-φ18	240	145
23	ZL65-20	900	520	610	320	580	480	4-φ18	280	330	65	185	145	4-φ18	240	145

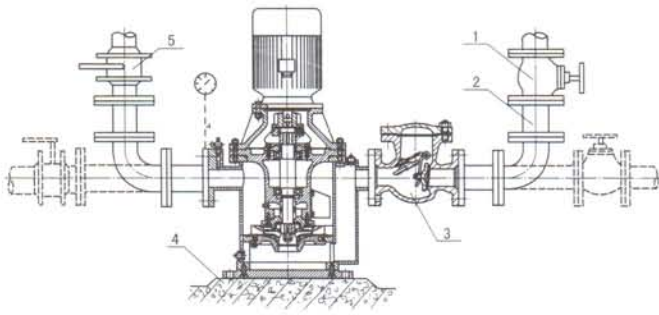
外形安装尺寸表(二)

序号	型号	外形尺寸			安装尺寸						进出口法兰尺寸				单向阀尺寸	
		H	D	L	H ₁	H ₂	D ₁	n-d	L ₁	L ₂	DN	D ₂	D ₃	n ₁ -d ₁	L ₃	D ₄
24	ZL80-20	1006	420	550	320	611	380	4-φ18	250	300	80	200	160	8-φ18	260	160
25	ZL80-5	850	420	550	320	600	380	4-φ18	250	300	80	200	160	8-φ18	260	160
26	ZL80-32	1147	420	550	320	657	380	4-φ18	250	300	80	200	160	8-φ18	260	160
27	ZL80-8	865	420	550	320	600	380	4-φ18	250	300	80	200	160	8-φ18	260	160
28	ZL80-50	1200	520	650	340	700	480	4-φ18	300	350	80	200	160	8-φ18	260	160
29	ZL80-12.5	1020	520	650	340	700	480	4-φ18	300	350	80	200	160	8-φ18	260	160
30	ZL80-80	1260	520	650	340	700	480	4-φ18	300	350	80	200	160	8-φ18	260	160
31	ZL80-20	1135	520	650	340	700	480	4-φ18	300	350	80	200	160	8-φ18	260	160
32	ZL100-20	1235	480	620	380	730	435	4-φ22	280	340	100	220	180	8-φ18	300	180
33	ZL100-5	970	480	620	380	680	435	4-φ22	280	340	100	220	180	8-φ18	300	180
34	ZL100-32	1290	480	620	380	730	435	4-φ22	280	340	100	220	180	8-φ18	300	180
35	ZL100-8	1000	480	620	380	680	435	4-φ22	280	340	100	220	180	8-φ18	300	180
36	ZL100-50	1480	580	720	400	750	535	4-φ22	330	390	100	220	180	8-φ18	300	180
37	ZL100-12.5	1110	580	720	400	750	535	4-φ22	330	390	100	220	180	8-φ18	300	180
38	ZL100-80	1520	580	720	400	750	535	4-φ22	330	390	100	220	180	8-φ18	300	180
39	ZL100-20	1145	580	720	400	750	535	4-φ22	330	390	100	220	180	8-φ18	300	180
40	ZL125-50	1602	585	760	520	897	540	4-φ22	340	420	125	250	210	8-φ18	350	210
41	ZL125-12.5	1335	585	760	520	897	540	4-φ22	340	420	125	250	210	8-φ18	350	210
42	ZL125-80	1760	585	760	520	897	540	4-φ22	340	420	125	250	210	8-φ18	350	210
43	ZL125-20	1400	585	760	520	897	540	4-φ22	340	420	125	250	210	8-φ18	350	210
44	ZL125-125	2000	685	860	520	897	640	4-φ22	390	470	125	250	210	8-φ18	350	210
45	ZL125-32	1460	585	760	520	897	540	4-φ22	340	420	125	250	210	8-φ18	350	210
46	ZL150-20	1460	585	760	520	897	540	4-φ22	340	420	150	285	240	8-φ22	400	240
47	ZL150-32	1565	585	760	520	897	540	4-φ22	340	420	150	285	240	8-φ22	400	240
48	ZL150-50	1602	585	760	520	897	540	4-φ22	340	420	150	285	240	8-φ22	400	240
49	ZL150-12.5	1400	585	760	520	897	540	4-φ22	340	420	150	285	240	8-φ22	400	240
50	ZL150-80	1760	585	760	520	897	540	4-φ22	340	420	150	285	240	8-φ22	400	240
51	ZL200-20	1810	770	1000	700	1130	720	4-φ22	450	550	200	340	295	12-φ22	500	295
52	ZL200-32	1920	770	1000	700	1130	720	4-φ22	450	550	200	340	295	12-φ22	500	295
53	ZL200-50	2060	970	1200	720	1150	920	4-φ22	550	650	200	340	295	12-φ22	500	295
54	ZL200-80	2320	970	1200	720	1150	920	4-φ22	550	650	200	340	295	12-φ22	500	295
55	ZL250-20	2005	890	1170	750	1215	840	4-φ26	520	650	250	405	355	12-φ26	600	355
56	ZL250-32	2125	890	1170	750	1215	840	4-φ26	520	650	250	405	355	12-φ26	600	355
57	ZL250-50	2385	890	1170	750	1215	840	4-φ26	520	650	250	405	355	12-φ26	600	355
58	ZL300-20	2155	890	1300	800	1295	840	4-φ26	550	750	300	460	410	12-φ26	700	410
59	ZL300-32	2395	890	1300	800	1295	840	4-φ26	550	750	300	460	410	12-φ26	700	410
60	ZL350-20	2240	890	1300	800	1330	840	4-φ26	550	750	350	520	470	16-φ26	800	470
61	ZL350-32	2500	890	1300	800	1330	840	4-φ26	550	750	350	520	470	16-φ26	800	470

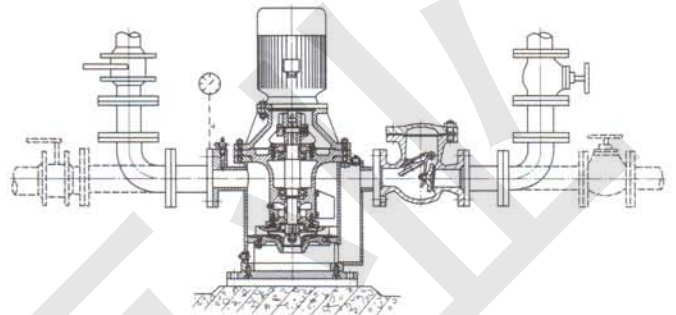
七、联接方式

硬性联接:

1、直接安装



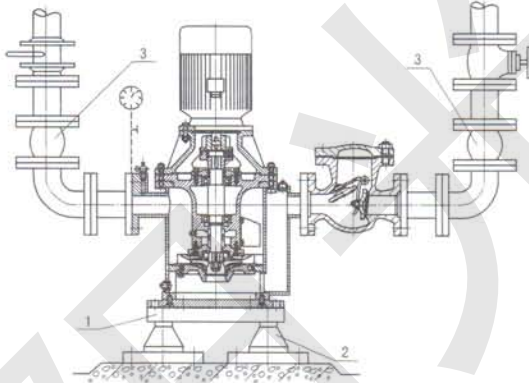
2、配ZL型联接板安装



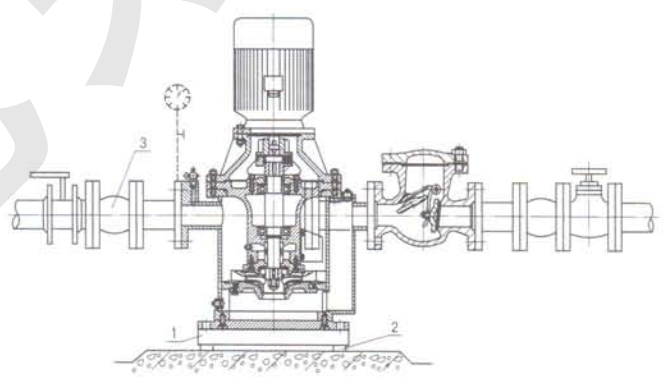
1	进口阀门	2	管 路	3	单 向 阀
4	采用水泥浇注基础			5	出口阀门

柔性联接: 注: 隔振器用膨胀螺栓固定在基础上, 特殊使用场合: (订货时请务必提出)。

1、配ZL型联接板, 加隔振器安装



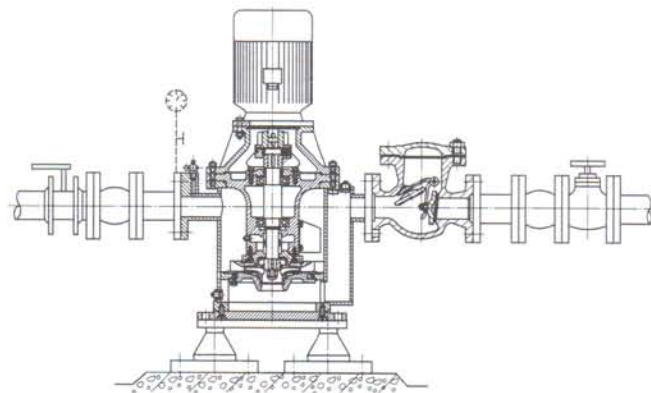
2、配ZL型联接板加隔振垫安装



1	ZL型联接板	2	隔 振 器	3	挠 性 接 头
---	--------	---	-------	---	---------

1	ZL型联接板	2	隔 振 垫	3	挠 性 接 头
---	--------	---	-------	---	---------

3、户外使用: 采用IP54户外电机



八、安装说明

- 1、泵在安装前应检查机组紧固件有无松动现象，泵体流道有无异物堵塞，以免水泵运行时损坏叶轮和泵体。
- 2、安装时管道重量不应加在水泵上，以免使泵变形。
- 3、安装时必须拧紧地脚螺栓，以免起动时振动对泵性能的影响。
- 4、为了维修方便和使用安全，在泵的进出口管路上各安装一只调节阀及在泵的出口附近安装一只压力表，以保证在额定扬程和流量范围内运行，确保泵正常运行，增长自吸泵的使用寿命。
- 5、吸入管路中的阀门、法兰等应严防漏气或渗漏液体，即吸入管路绝对不能有漏气现象，否则无法自吸。
- 6、为防止固体及杂质吸入泵内，吸入口应设置过滤器。过滤器的有效过流面积应为吸入管路截面的2-3倍，并应定期检查。
- 7、安装后拨动泵轴，叶轮应无摩擦声或卡死现象，否则应将泵拆开检查原因。
- 8、泵的进出口必须水平安装，为防止停机时液体倒流拉空泵腔，泵的进口端必须安装单向阀。

九、泵的使用

1、起动前的准备及检查

- ①检查泵壳内的储液是否高于叶轮的上边缘，如若不足，可以从泵壳上的加液口处直接向泵体内注入储液。不应在储液不足的情况下启动运转，否则泵将不能正常工作。
- ②检查泵的转动部件是否存在磕碰现象；检查泵体地脚及各联接处螺母有无松动现象；检查泵轴与电动机主轴联轴器配合的间隙；检查进口管路是否漏气，打开吸入管路的阀门，稍开(不要全开)出口控制阀。

2、启动及操作

- ①启动自吸泵，注意泵轴的转向是否正确，从电机端看应该是顺时针运转，注意转动时有无不正常的声响和振动。
- ②注意压力表及真空表读数，启动后当压力表及真空表的读数经过一段时间的波动而指示稳定后，说明泵内已经上液，泵进入正常输送作业。在泵进入正常输送作业前即自吸过程中，应特别注意泵内水温升高情况，如这个过程过长，泵内水温会升高，应停泵检查原因。
- ③如果泵内液体温度过高引起自吸困难，请停机，利用管路中的液体倒流回泵内或向泵体上的加液口处补充液体降温，然后再启动即可。
- ④泵在工作中，如有发生强烈振动和噪声，有可能是气蚀所致。气蚀产生的原因有两种：一是进口管流速过大；二是吸程太高。流速过大时可调节出口控制阀，升高压力表读数，在进口管有堵塞时应及时排除。吸程太高时可适当降低泵的安装高度。
- ⑤泵在工作过程中因故停泵，需再启动时，出口控制阀应稍开(不要全闭)，这样有利于自吸过程中气体排出，又能保证泵在较轻的负荷下启动，同时检查管路系统有无渗漏现象。

3、停泵

- ①首先必须关闭出水口管路上的阀门。
- ②停止泵转动。
- ③在寒冷季节，应将泵体内的储液放空，以防冻裂机件。

十、泵的维护和拆装

该泵结构简单可靠，经久耐用。泵在正常运转情况下，一般不需要经常拆开保养。当发现故障后随时给予排除即可。

1、维护该泵时应注意：

当泵长期运行后，滚动轴承，前、后密封环磨损到一定程度及油室中的油呈乳化状态或有水沉淀出来，应及时更换。油室中的油为10-20号机械油。一般为6个月更换一次机油，机械密封采用双端面。

拆装机械密封时，必须轻取轻放，注意配合面的清洁，保护好动、静环的镜面，严禁敲击和碰撞。因机械密封产生泄漏的主要原因是摩擦镜面磨损，橡胶密封圈(或缓冲垫)安装不当及变形、老化。此时应调整或更换机械密封进行重新装配。

2、泵的拆装顺序

①拆下电动机及电动机联接架。

②从泵体上取出轴承支架总成，检查叶轮螺母是否松动及泵轴与轴承的间隙。

③拆下隔板，叶轮螺母，拉出叶轮，拆下油室堵头，倒出机油，检查机油是否变质，拆下密封盖，取出机械密封，检查机械密封动、静环摩擦镜面是否磨损及橡胶密封圈(或缓冲垫)的密封情况。

④拉出泵轴上的联轴器，拆下轴承压盖，拆出泵轴、轴承，检查轴承的磨损情况及间隙。

⑤从泵体内取出导叶，检查导叶的流道是否有杂物堵塞及损坏。

⑥安装时以相反顺序进行装配即可。装配完毕后用手拨动联轴器，是否有不正常的声响或卡死现象，否则应调整或重新装配。

十一、常见故障及解决方法

故障	原因	解决方法
1、水泵不出水	<ul style="list-style-type: none"> a. 泵壳内未加储液或储液不足 b. 吸入管路漏气或调节阀未打开 c. 吸入管路联接垫片未开孔或移位堵死 d. 转速太低 e. 吸程太高或吸入管路过长 f. 吸入管路气体不能从出口排出 	<ul style="list-style-type: none"> a. 加足储液 b. 检查并排除漏气现象，打开进口管路调节阀 c. 检查垫片情况 d. 调整转速 e. 降低吸程或缩短吸入管路 f. 打开出口阀门
2、杂音和振动较大	<ul style="list-style-type: none"> a. 底脚不稳 b. 泵轴弯曲 c. 气蚀现象 d. 轴承磨损严重 e. 进口管路内有杂物 f. 低扬程，大流量 	<ul style="list-style-type: none"> a. 加固 b. 更正或校正 c. 调整工况 d. 更换轴承 e. 清除杂物 f. 调整压力表
3、出水量不足	<ul style="list-style-type: none"> a. 杂物进入吸入管或叶轮流道堵塞 b. 转速太低 c. 叶轮或叶轮密封磨损严重 d. 泵体内气体未排尽 	<ul style="list-style-type: none"> a. 排除堵塞物 b. 调至额定转速 c. 更换叶轮 d. 打开放气阀，排尽气体后关死
4、轴功率消耗过大	<ul style="list-style-type: none"> a. 流量过大 b. 转速太高 c. 泵轴弯曲或叶轮卡碰 d. 泵内流道堵塞或被卡死 	<ul style="list-style-type: none"> a. 升高出口压力 b. 适当降低 c. 更换或校正 d. 排除堵塞物

