

P
A
I
W
U
B
E
N
G

AS型潜水式

排 污 泵

使用说明书



上海阳光泵业制造有限公司

地址：闸北区陈家宅路41号

电 话：56325533

一、概 述

AS型系列潜水排污泵采用德国ABS公司先进的技术，特别适用于输送含有坚硬固体、纤维物的液体，以及特别脏、粘和滑的液体。所有AS泵均装有经调整好的撕裂机构能将污水中长纤维、袋、带、草、布条等撕裂后排出。因此，在污水中工作不会堵塞运行极其可靠。

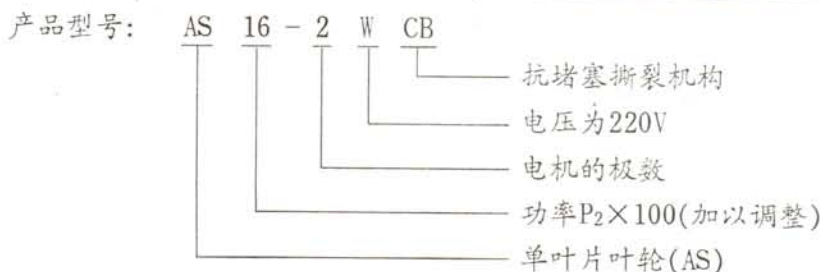
二、产品特点

- 1、采用先进技术，排污能力强，无堵塞，能有效地通过直径 $\phi 30 \sim \phi 80$ 毫米的固体颗粒。
- 2、撕裂机构能够把纤维状物撕裂，切断，然后顺利排放，无需在泵上加滤网。
- 3、设计合理，配套电机功率小，节能效果显著。
- 4、采用最新材料的机械密封，可以使泵安全连续运行在8000小时以上。
- 5、结构紧凑，移动方便，安装简单，可减少工程造价，无需建造泵房。
- 6、能够在全场程范围内使用，而保证电机不会过载。
- 7、浮球开关可以根据所需的水位变化，自动控制泵的启动与停止，不需专人看管。
- 8、双导轨自动安装系统，它给安装、维修带来了极大的方便，人可不必为此而进出污水坑。
- 9、配备全自动保护控制箱对产品的漏电、漏水以及过载等进行了有效保护，提高了产品的安全性与可靠性。

三、产品适用范围

- | | |
|-------------------|----------------|
| 1、工厂、商业严重污染废水的排放。 | 2、城市污水处理厂排水系统。 |
| 3、住宅区的污水排水站。 | 4、人防系统排水站。 |
| 5、医院、宾馆的污水排放。 | 6、市政工程、建筑工地。 |
| 7、勘探、矿山配套附机。 | 8、农村沼气池、农田灌溉。 |

四、产品型号意义



五、工作条件

1、最高介质温度:

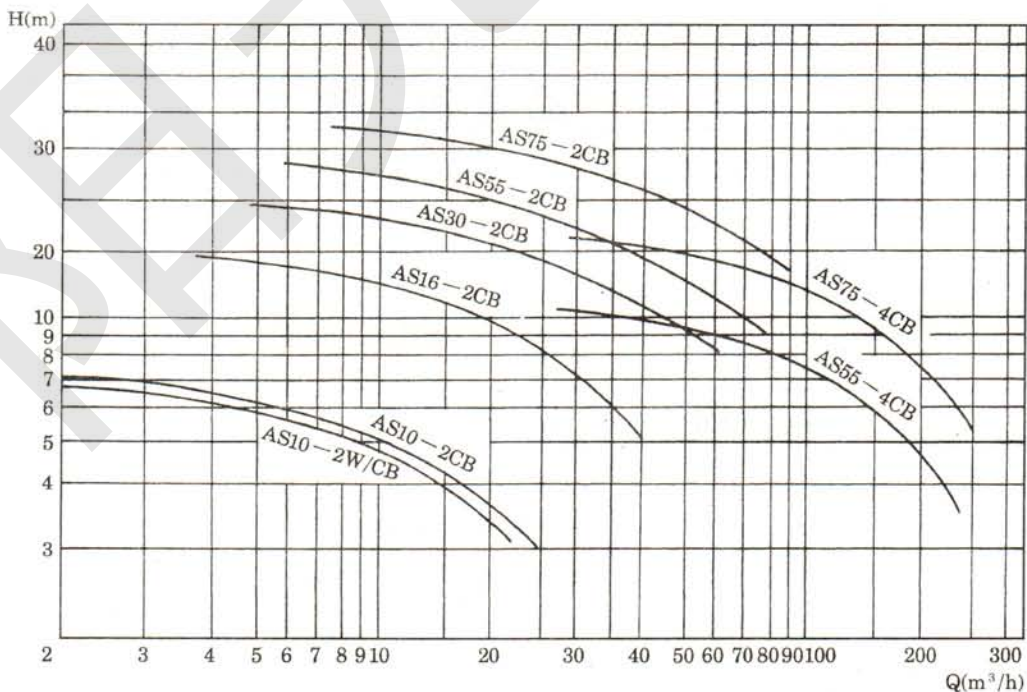
AS: 连续使用时约40℃, 间歇使用(最长不超过5分钟)为80℃。

2、AS系列泵主要零件材料为铸铁, 所以不能应用于抽吸高度腐蚀性液体。

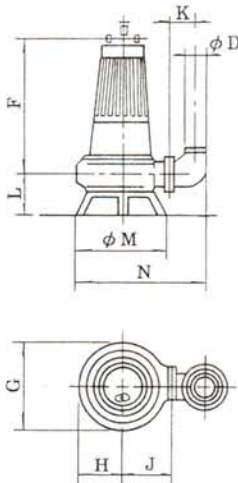
六、技术参数表

型号	流量 m ³ /h	扬程 m	功率 kw	转速 r/min	额定电压 V	额定电流 A	自耦装置 型号	配用胶管 内径mm	重量 kg
AS10-2W/CB	15	4	1.1	2850	220	5.65	80GAK	76	30
AS10-2CB	15	4.5	1.1	2850	380	2.9	80GAK	76	30
AS16-2CB	29	7.6	1.5	2850	380	3.5	80GAK	76	33
AS30-2CB	42	11	3	2850	380	6.4	80GAK	76	40
AS55-2CB	45	13	5.5	2900	380	11.1	100GAK	127	165
AS55-4CB	100	7.5	5.5	1450	380	11.6	150GAK	152	180
AS75-2CB	60	18	7.5	2900	380	15.0	100GAK	127	185
AS75-4CB	145	10	7.5	1450	380	15.4	150GAK	152	200

七、性能曲线



八、外形尺寸



型 号	D	F	G	H	J	K	L	M	N
AS10-2W/CB	76	280	220	110	130	70	100	210	373
AS10-2CB	76	280	220	110	130	70	100	210	373
AS16-2CB	76	280	220	110	130	70	100	210	373
AS30-2CB	76	335	220	110	155	70	100	260	398
AS55-2CB	127	630	350	175	240	160	310	430	688
AS75-2CB	127	630	350	175	240	160	310	430	688
AS55-4CB	152	655	400	205	248	190	335	430	740
AS75-4CB	152	655	400	205	248	190	335	430	740

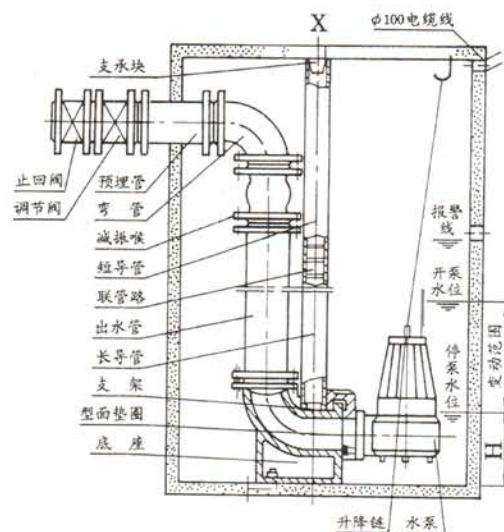
九、电气控制系统

与潜水排污泵配套使用的电气控制箱，在控制箱内采用了集成电路，增加了控制、保护功能，对于排污泵在外壳漏电、油腔内漏水状态下，进行闭锁。在故障排除前，始终不能启动。同时能够使排污泵在过载、缺相、短路等故障发生时，自动切断电源，从而保证水泵电机不烧坏。该控制箱动作灵敏，避免了由于热敏元件质量差异，影响保证控制的效果。

控制箱可以通过浮球开关所需要的水位变化范围对排污泵实行自动控制。

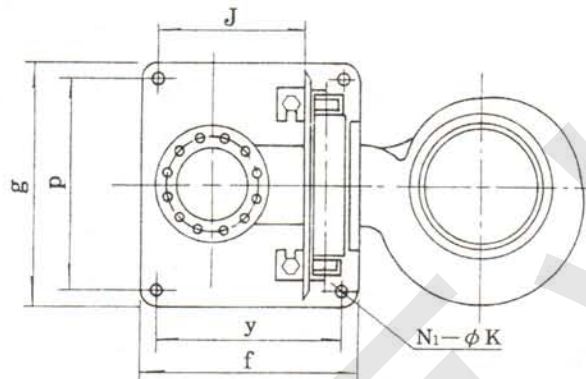
十、自动安装系统

自动安装系统是为AS系列潜水排污泵固定安装所提供的主要装置，包括双导轨单泵和双导轨双泵导向自动耦合机构，它将给AS系列排污泵的安装与维修带来巨大的方便，此外，可根据用户的需要提供浮球开关，能有效地保证排污泵根据所需要的水位变化启动与停止，不需专人看管，它与潜水排污泵相配合，实现了潜水排污泵的安装、维修和控制较高的自动程度，提高了产品的安全性和可靠性，主要用于污染严重的排水坑，以及固定安装的排水站。



自动安装系统示意图

十一、自耦底座螺栓预埋尺寸表

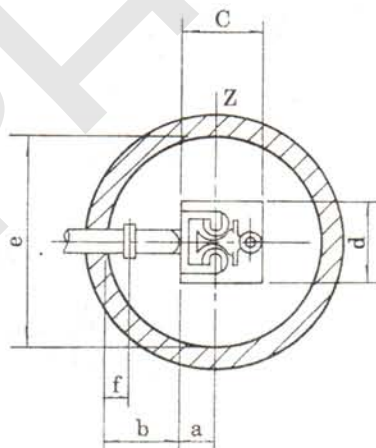


型号	f	g	y	p	J	Ni-φK
50GAK	310	260	210	230	175	4-φ16
80GAK	340	290	260	255	210	4-φ18
100GAK	410	340	310	305	250	4-φ20
150GAK	410	400	300	360	265	4-φ20

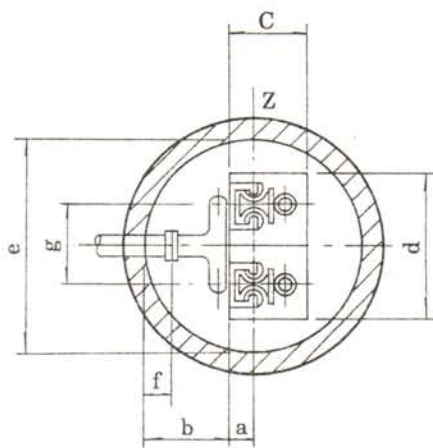
选用说明:

- 1、根据排污泵的出口直径，确定选用型号。
- 2、订货必须提供下列尺寸：①池深：池的下底至上底的高度；②出水口高：出水口中心线至池的下底的高度。

型号	管径	适用产品
50GAK	φ50	WQ10
80GAK	φ80	AS10AS16AS30
100GAK	φ100	AS55-2CB AS75-2CB
150GAK	φ150	AS55-4CB AS75-4CB



双导轨单泵排水平面图



双导轨双泵排水平面图

十二、双导轨单泵

型 号	a	b	c	d	e	f
50GAK	100	360	600	600	1200	200
80GAK	100	590	600	600	1500	200
100GAK	105	545	700	600	1600	200
150GAK	100	710	800	700	1800	300

注：d×c表示顶盖最小开口尺寸。

十三、双导轨双泵

型 号	a	b	c	d	e	f	g
50GAK	100	360	600	1200	1500	200	450
80GAK	100	590	600	1200	1800	200	460
100GAK	105	545	700	1500	2200	200	900
150GAK	100	710	800	1600	2500	200	1000

注：d×c表示顶盖最小开口尺寸。

十四、运输与使用注意事项

1、决不允许用泵的电缆起吊或悬挂水泵。在搬运或悬挂水泵时，可用带钩的链条钩在把手上或上盖的吊环上。

2、在移动使用时，出水软管可用标准软管接头，接在水泵的出水弯管上。固定使用时，可以用一节软管和接头，把泵接在固定的管道上。

3、水泵不能放在污水的出口处。当水泵座放在泥地上或浮沙土上，水泵由于震动，产生下陷。在这种情况下，建议将水泵悬置起来或放在一个较大的底板上。

4、如果泵仍在运转或浸在水里，在0℃以下的气温时，可以继续使用。

5、出水管内径应符合规定的要求。对于输送距离较长的，可适当减内径，但易引起堵塞，降低输送效率，不经济。

6、在污水中使用的泵，在机壳周围堆积了泥浆、杂物等。这样降低了传热的速度，使泵的内部温度上升，缩短定子的使用寿命，造成无缘无故的跳闸，所以在污水液位抽吸至最低之后，用软管冲洗泵。

7、潜水电机使用油脂或润滑油进行润滑。由于密封磨损，油脂和润滑油会漏出，和水泵所抽的液体混在一起。这时，请赶快将泵送至本厂修理部门或委托维修点，更换密封，以免将水泵电机烧坏。

8、未切断电源时，不得移动水泵。人不得在泵抽水时接触泵四周的水源，以防止泵万一漏电，又无地面漏电断流器装置时，造成触电事故。

9、潜水电泵安装以后，不能长期浸在水中不用，建议每周至少运转4小时以检查其功能和适应性，或提起放在干燥处备用。

十五、使用说明

在水泵启动之前，应由一名合格的电工对该系统进行检查。确保采取下述各项所要求的电器保护措施。

1、泵在运转前，应用0~500V兆欧表检查电机定子绕组对地绝缘电阻，最低不得小于0.5兆欧。

2、电源电压一定要在铭牌上标出的额定电压 $\pm 5\%$ 的范围内，电源电压升高值不允许超过额定电压的10%。

如果电源离水泵使用的地方距离较远时，电缆的截面积应当加粗，接头尽可能少些，否则会使电压下降太多，且电缆接头处，应作密封防水处理，以防从此处漏水进入。

3、四芯电缆中，带有符号“ 〃 ”者为接地线(一般为绿黄双色线)，为了保证使用时安全，必须将接地线接牢，并比其他线长出50mm。

4、在有条件时，电器保护装置可包括：接地保护器、地面漏电断流器等。但是，在任何情况下，都必须装有和水泵额定电源值相符的慢熔保险熔断丝。

5、电器控制装置应防潮，并安装在防潮的区域。电缆的安放应注意不要使其堵在泵的吸入口处。

6、检查转子转动方向

使用三相电源的水泵时，在泵初次启动或每次重新安装后都应检查转动方向，转动方向不正确，会降低水泵的效率，并会损坏水泵，造成叶轮脱落。

为测定转子转动方向，水泵在最终安装之前，应举高并作简单地启动。符合下列情况，转子(即电机)转动方向是正确的。

、从泵的顶部向下看时，泵在启动瞬间转动方向和转子转动方向相反。

、从底部向上看泵的吸入口，叶片按逆时针方向旋转。

如几台水泵连到一个控制器上，各台泵必须单独进行检查。

如果旋转方向不正确，可以交换控制器上三相线中任意两根线的位置，就能改变转动方向。

十六、维修保养说明

AS系列泵产品可靠，性能优良。每台在出厂前，都认真地进行了最终检验。永久润滑的滚珠轴承使水泵具有最大的耐用性。然而，为了保证水泵的使用寿命，建议进行定期的检查和保养。

1、底座盖板的调整

在有磨损的介质中长期使用之后，叶轮和底座盖板之间的间隙可能增大。

拆掉电源，松开固定螺丝，旋转盖板，便可以将间隙调整到原来的状态(0.3~0.5mm)。

2、清洗:

为防止水泵在不用时,内部积有杂质,可用泵抽清洁的水来清洗水泵。水泵长期不用,应置于干燥处,并注意防冻。

3、注油与换油

AS系列泵的油室在出厂包装前,已注入适量的润滑油。该油应每年进行更换。

换油应按下列方法进行:

把泵放置好,使得油室螺塞(位于出水口内侧)朝下,拧松螺塞,放出润滑油,然后用洗漆油清洗油室,再注入适量的油(约70~80%),换一个新的O型圈,将螺塞旋紧。

如果油中发现有水(奶状乳化液),按规定冲洗油室并重新装油,装紧带新的O形圈的螺塞。三个星期后必须重新检查一次,如果油又变成乳状液,机械密封件应进行检查。必要时应更换。如果自己更换密封孔,须做气密试验。(空气压力0.5公斤/厘米²)。

润滑油: 10[#]机械油

4、运转故障

万一运转发生故障,不能确定原因,并且按后面提出的排除故障方法仍不能解决时,请不要采取临时凑的办法,也不要私自乱拆乱修,而应与我厂维修部门联系。

这一点尤其适用于由于控制部分中过流断路而引起的反复跳闸现象。

十七、安装注意事项

正确安装使用是该泵长久、正常运转的基本保证,特别提醒用户万万不可大意。

1、水泵电源线必须与配套电控或匹配热继电器保护相连接,不得直接与总电源相接。

2、无论使用自动耦合安装系统还是配用胶管,提泵链索和电源线自由垂落10-20厘米,超长将被泵吸进切断。

3、积水池底泥浆过稠或硬石过多时,应将水泵上提至该物质30厘米以上。

4、水泵排水管应按说明选用,不得变径缩小。

5、单台水泵安装在水无可能回流情况下,尽可能不装止回阀或闸阀。

6、双台水泵并接时,不得将闸阀及止回阀安置在主管处,以致泥沙反冲至备用泵上端造成止回阀不能启动,如有可能应在横管处设干井,安装置放止回阀及闸阀。

7、接通电源后,点动开关如正转运行,可将水泵缓缓送入水池,反转应立即将三相电源中的任意两项倒换。

8、在运行中发现水泵震动,少量减少喷射无力,应立即检查水泵是否反转并调整,水泵反转运行时间过长必毁。

9、AS泵长期使用过程中,无论自动、手动,不得频繁启动,一般每小时不超过六次为宜。

10、维修、更换水泵前,必须切断电源。

十八、故障原因及排除方法

1、泵的流量或扬程下降

原 因 分 析	解 决 方 法
<ul style="list-style-type: none"> ①泵反转(仅对三相而言) ②输送扬程太高 ③抽吸的介质走旁路 ④出水管泄漏 ⑤出水管局部可能被沉积的氧化及堵死 ⑥泵局部堵塞 ⑦叶轮/底座盖板磨损 	<ul style="list-style-type: none"> ①关掉控制箱的总电源, 调换任何二相电源线。 ②检查: a、选择的泵型号是否正确。b、出水管尺寸是否正确。 ③检查阀门是否被关死, 然后满负载测试泵。 ④用自动导管和联结轴降下泵, 找出泄漏, 并行修正。 ⑤检查管线, 清理并更换新的。 ⑥吊起泵清理, 如果泵放在滤网内, 同样也需检查和清理。 ⑦吊起泵, 调整底座盖板或者更换新的。

2、泵运转后无流量

原 因 分 析	解 决 方 法
<ul style="list-style-type: none"> ①气塞 ②检查出水排放阀门 ③泵反转 	<ul style="list-style-type: none"> ①a、接二连三地打开和关闭阀门几次。 b、启动/停止泵几次, 每次重新启动之间间隙为2/3分钟。 c、根据不同的安装方法, 检查是否需装一个空气释放阀。 ②a、如果阀门处于关闭状态应打开。 b、如果装反了, 应重新倒过来。 ③参见1、①。

3、泵启动和停止太频繁

原 因 分 析	解 决 方 法
<ul style="list-style-type: none"> ①浮球开关定的距离太短 ②逆止阀故障, 逆止阀不能止回, 使液体倒流入污水池 	<ul style="list-style-type: none"> ①重调浮球开关, 延长运行时间。 ②检查并维修。

4、停止失灵

原因分析	解决方法
<ul style="list-style-type: none"> ①浮球开关“停止”功能失灵 ②浮球上浮子卡在“工作”的位置 	<ul style="list-style-type: none"> ①检查，如需要应予更换。 ②松开，如需要的话，可改变位置。

5、泵启动后，断路器/过载器跳开

原因分析	解决方法
<ul style="list-style-type: none"> ①电压低 ②电压过高 ③a、电机接线不对或接头混淆(单相); b、电容器上的接线混淆，而泵以电容器的充放电而启动和停止 ④电容器参数不对 ⑤控制盒或电容器故障 ⑥在蜗壳底盖板区域堆积了泥浆或其它沉积物 	<ul style="list-style-type: none"> ①a、检查控制盒电压，如电压过低，暂时不能使用。 b、电缆线过长，引起压降过大，应尽量缩短电缆，并适当选择粗些的电缆。 ②装变压器，将电压调到规定的范围。 ③检查在控制盒中的电缆彩色编号和接头标号检查接线。 ④确保使用有参数正确的电容器。 ⑤a、仔细检查布线、电容器等。禁止用超过推荐数值的原件来更换断路器。 b、检查继电器是否能开启电容器。 ⑥清理泵和污水池，参见安装说明中的有关部分。

6、泵不能启动，熔丝熔断或断路器跳开

原因分析	解决方法
<ul style="list-style-type: none"> ①电容器故障或继电器失灵 ②浮球故障 ③绕组、接头或电缆断路 ④泵被堵塞 	<ul style="list-style-type: none"> ①送厂维修部修理。 ②检查使用旁路浮球开关是否能启动泵。如是，应检查浮球开关。 ③用欧姆表检查。如果证明是断路，检查绕组，接线头及电缆。 ④切断电源，将泵移出污水池，清除障碍物复位前试用一下。

7、泵启动不了，但熔丝没断或过载保护器不跳开

原因分析	解决方法
<ul style="list-style-type: none"> ①没电 ②绕组、电缆、接线头或控制盒断路 	<ul style="list-style-type: none"> ①a、检查控制盒是否有电。 b、看看电容器是否有电压，仔细检查控制盒。 ②检查电缆、电机的接头和绕组。