

SB系列 电动抽液泵

使用说明书



声明

SB系列电动抽液泵、油桶泵、手提泵、抽桶泵，简称：桶泵。

本说明书是SB系列桶泵使用手册。

任何人在使用、安装、维护、维修SB系列桶泵时，必须完整阅读本手册。



收到设备，投入使用前，请检查包装是否完好，桶泵是否有损坏，同时核对清单，任何配件的缺失，可能引起使用问题或安全问题。制造商不承担因此引起的设备损坏和人身伤害的责任。

使用者有责任遵守手册提到的安全要求，同时使用者必须遵循相关法律、法规对安全的要求。制造商不承担违反此类要求而引起的设备损坏和人身伤害的责任。

本设备只适用于订货时所协谈的使用条件，如果变更使用条件，必须经过制造商或制造商授权的代理商认可，才能投入使用。

本设备只适用于本手册规定的使用条件和使用范围，任何超范围使用所导致的设备损坏或人身伤害，制造商不对此承担责任。

安全提示



任何使用者在操作SB系列桶泵前务必仔细阅读并理解本安全提示。

使用前

- 1、内有高速转动部件，非正常的操作可能会引起不可预见的人身伤害，务必严格按照本手册要求操作；
- 2、在安装和开启桶泵之前，相关安装使用和维护的工程师必须熟悉操作和维修手册，并具有相当的资质；
- 3、桶泵的安装与维修必需严格按照现有的机械、电气方面的规范或者标准操作；
- 4、备件的使用寿命受到产品正常使用下磨损、腐蚀的限制，故障受操作环境的影响。用户有责任按规定操作，定期的维护，需要的时候更换零部件。当泵工作不正常或者有明显的危险时，应该停止运行；
- 5、桶泵安装在发生故障时可能危及人身安全或器材损坏的位置时，必须装配可靠的检测报警系统及/或备泵。

使用时

- 1、操作腐蚀性和有害物质时，一定要穿防护衣服，防护眼镜和依照安全生产程序；
- 2、输送易燃易爆液体时，禁止使用非防爆电机；使用防爆型桶泵时必须安装接地线。必须使用静电保护装置，并使用导电软管；

- 3、使用前确认泵管头部已插入液体中，确保所有接头连接紧密，无泄漏，无脱落的危险；
- 4、输送高温液体时必须使用适合匹配高温的软管；
- 5、注意被泵送的液体的温度，粘度和密度不要超过泵的上限；
- 6、当输送有杂质或颗粒的液体时，需在泵管底部安装过滤器，并定时检查清理，避免堵塞。
- 7、通电前确保泵马达处于关闭的位置，输送时必须有人监护，液体输送完后马上关掉马达，禁止让泵干转；
- 8、不准在接通电源或气源(FY气动系列)的状态下接触泵管底部，高转速的叶轮及传动部件可能引起的设备和人身的损伤；
- 9、泵管必须保证在竖直位置工作，保证马达在上方。使用后必须保证泵管竖直摆放，禁止倒放或平放，建议放置在专用的支架上面，同时需要留意残留液体对环境和人身的危害。

质量保证

我们保证所有产品在出厂前都经过检验测试，符合设计要求。

在保修期内，产品在正常允许范围内使用下出现问题，得到工厂调查确认后，产品将被维修或更换。用户须提供：产品购买日期证明。

质量保证下的义务仅仅为维修或更换部件。质量保证适应于产品或部件的正常磨损。不适用于由于人为因素，过载，化学品腐蚀等等造成的产品或部件的损坏，对产品更改导致的产品损坏或人员伤害，我们不承担任何责任，不在质保范围内的，用户应该承担由于实验材质和运输产生的所有费用。我们不对任何连带或间接的损失负责，不仅仅限于加工时间，运费，实验费，安装费，利润损失。在任何情况下，费用不能超过产品或附件的价格。

运输保存

泵管和马达采用纸箱包装，内部有足够保护设备安全的防护辅助包装材料，但不能承受非正常外力敲击，重压，请按照包装指示运输、堆放。长期贮藏时，存放地必须确保防腐蚀和保持干燥。腐蚀和潮湿会损坏泵管和马达零件。

产品概述

简介

SB系列高性能桶泵是一种通用性很强的桶泵，可以满足80%的应用。适用于绝大部分低粘度到中等粘度液体的输送；高性能双吸式叶轮同时满足更高的扬程和流量。

SB系列电动抽液泵(油桶泵、插桶泵)是我公司引进西德优质样机开发研制而成,各项技术指标均能达到样机水平,并在样机基础上开发出不同使用场合不同抽吸液体的派生产品,该系列泵为轻便型管式轴流泵,具有效率高,使用、维护方便等特点。SB系列电动抽液泵可以直接插入物料桶(最大适用于符合GB/325-1991标准的钢桶、塑料桶及多种小桶)中抽取桶中液体。可输送各种油料、带腐蚀性化学药水、其他液体。广泛用于化工、石油化工、精细化工、染料化工、环保、水处理、医药、食品等企事业单位部门输送酸、碱、盐、油品、饮料等介质及抽吸各种中低粘度液体。SB系列电动抽液泵其中多款产品同时适用于中小型油田、油库、炼油厂、加油站、农机站、企事业单位、车队、车辆船舶等行业,是输送汽油、煤油、柴油、轻质燃油等油品的专业化工具。

根据所输送的液体性质,泵体沾湿部分材料可选铝合金、优质304不锈钢、316L不锈钢、PP塑料、RPP增强聚丙烯、PVDF、PTFE等组成。驱动电机配备单相标准电机,无刷电机,防爆电机,高转速电机等多种选择。电机塑料外壳采用黄色优质PC聚碳酸酯塑料(德国黄),根据输送介质粘度、比重、腐蚀性程度不同所配置泵体材质和电机各有不同,产品可分为五大系列30多种型号,该系列泵可按防爆区域和非防爆区域选用,如在易燃易爆场合使用,可选用我公司生产的防爆型电动抽液泵(SB-3型、SB-3-1型、SB-4型、SB-3-RPP型、SB-3-316L型)。使用防爆型电动抽液泵时应按GB3836.1-2《爆炸环境用防爆电气设备》有关规定并正确使用防爆插头插座。

用途

SB防爆型产品适用于隔爆能力达II B级,引燃温度不低于T4组的易燃易爆作业场所,具有安全可靠、结构合理、工艺先进、高效、维修方便等特点。

本产品符合国际GB3836.1-83《爆炸性环境用防爆电气设备通用要求》和GB3836.2-83《爆炸性环境用防爆电气设备隔爆型电气设备“d”》和GB3883.1-83《手持式电动工具的安全》的规定。经国家专业机构:石油和化学工业电气产品防爆质量监督检验中心严格测试,取得防爆检验合格证。

上列产品经防爆检验按3836.2-83《爆炸性环境用防爆电气设备隔爆型电气设备“d”》标准进行了严格检测,结果符合工厂用隔爆型(dII-BT4)设备的规定。

SB防爆型电动抽液泵适用于工矿商店、化工厂、钻井队、油库等场所的汽油类,苯类等易燃易爆物品的输送,使用本泵机既保证了安全又提高了效率,是易燃易爆场所使用的最理想可靠工具。

SB系列产品根据不同的场合特殊要求,可批量定制加长型泵管,也可采用进口组件的PVDF、PTFE、HD型桶泵,及气动隔膜泵组装成气动隔膜式桶泵。

我们备有详细资料,欢迎索取。

SB-1(高速普通电机)



产品型号:	SB-1
流 量:	130 L/min
扬 程:	7.5 m
功 率:	1.1 kW
转 速:	10000 r/min
泵管材质:	不锈钢(SS304)
叶轮、接口材质:	塑料(PP)
进出口径:	50/25
重 量:	7.8 kg

本型号出厂随机附带备件

联轴器(万向节)、碳刷、塑料叶轮各一件套。

SB-1-2(高速普通电机)



产品型号:	SB-1-2
流 量:	130 L/min
扬 程:	7.5 m
功 率:	1.1 kW
转 速:	10000 r/min
泵管材质:	不锈钢(SS304)
叶轮、接口材质:	不锈钢(SS304)
进出口径:	50/25
重 量:	8 kg

本型号出厂随机附带备件

联轴器(万向节)、碳刷各一件套。

SB-1-1(高速普通电机)



产品型号:	SB-1-1
流 量:	110 L/min
扬 程:	7.5 m
功 率:	0.88 kW
转 速:	10000 r/min
泵管材质:	不锈钢(SS304)
叶轮、接口材质:	塑料(PP)
进出口径:	50/25
重 量:	7.5 kg

本型号出厂随机附带备件

联轴器(万向节)、碳刷、塑料叶轮各一件套。

SB-1-3(高速普通电机)



产品型号:	SB-1-3
流 量:	110 L/min
扬 程:	7.5 m
功 率:	0.88 kW
转 速:	10000 r/min
泵管材质:	不锈钢(SS304)
叶轮、接口材质:	不锈钢(SS304)
进出口径:	50/25
重 量:	7.8 kg

本型号出厂随机附带备件

联轴器(万向节)、碳刷各一件套。

SB-2(高速普通电机)



产品型号:	SB-2
流 量:	130 L/min
扬 程:	7.5 m
功 率:	1.1 kW
转 速:	10000 r/min
泵管材质:	铝合金(AL)
叶轮、接口材质:	塑料(PP)
进出口径:	50/25
重 量:	5.5 kg
本型号出厂随机附带备件	
联轴器(万向节)、碳刷、塑料叶轮各一件套。	

SB-2-1(高速普通电机)



产品型号:	SB-2-1
流 量:	110 L/min
扬 程:	7.5 m
功 率:	0.88 kW
转 速:	10000 r/min
泵管材质:	铝合金(AL)
叶轮、接口材质:	塑料(PP)
进出口径:	50/25
重 量:	5.3 kg
本型号出厂随机附带备件	
联轴器(万向节)、碳刷、塑料叶轮各一件套。	

SB-3(高速防爆型)



产品型号:	SB-3
流 量:	150 L/min
扬 程:	10 m
功 率:	0.88 kW
转 速:	12000 r/min
泵管材质:	不锈钢(SS304)
叶轮、接口材质:	塑料(PP)
进出口径:	50/25
重 量:	9 kg
本型号出厂随机附带备件	
联轴器(万向节)、碳刷、塑料叶轮各一件套。	

SB-3-1(高速防爆型)



产品型号:	SB-3-1
流 量:	150 L/min
扬 程:	10 m
功 率:	0.88 kW
转 速:	12000 r/min
泵管材质:	不锈钢(SS304)
叶轮、接口材质:	不锈钢(SS304)
进出口径:	50/25
重 量:	9.5 kg
本型号出厂随机附带备件	
联轴器(万向节)、碳刷各一件套。	

SB系列电动抽液泵 | SB series electric take the liquid pump out

SB-3-316L(高速防爆型)



产品型号:	SB-3-316L
流 量:	50-100-150 L/min
扬 程:	10 m
功 率:	0.88 kW
转 速:	12000 r/min
泵管材质:	不锈钢(SS316L)
叶轮、接口材质:	塑料(PP、PVDF)
进出口径:	50/25/20
重 量:	10.5 kg

本型号出厂随机附带备件

联轴器(万向节)、碳刷各一件套。

SB-3-RPP(高速防爆型)



产品型号:	SB-3-RPP
流 量:	50-100-150 L/min
扬 程:	10 m
功 率:	0.88 kW
转 速:	12000 r/min
泵管材质:	玻纤增强聚丙烯(RPP)
叶轮、接口材质:	塑料(PP、PVDF)
进出口径:	50/25/20
重 量:	6 kg

本型号出厂随机附带备件

联轴器(万向节)、碳刷各一件套。

SB-4(高速防爆型)



产品型号:	SB-4
流 量:	150 L/min
扬 程:	10 m
功 率:	0.88 kW
转 速:	12000 r/min
泵管材质:	铝合金(AL)
叶轮、接口材质:	塑料(PP)
进出口径:	41/25
重 量:	5.7 kg

本型号出厂随机附带备件

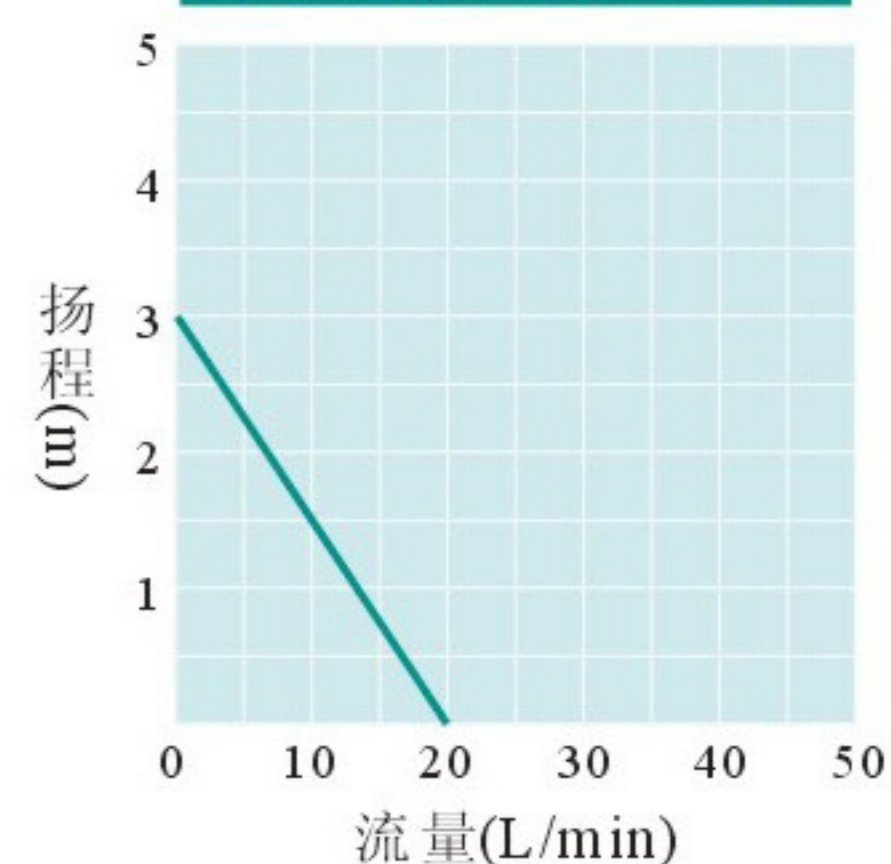
联轴器(万向节)、碳刷、塑料叶轮各一件套。

SB-5-PP-1(无刷电机)



产品型号:	SB-5-PP-1
最大流量:	20 L/min
最高扬程:	3 m
功 率:	0.12 kW
转 速:	5600 r/min
最大粘度:	150 cp
重 量:	5.1 kg

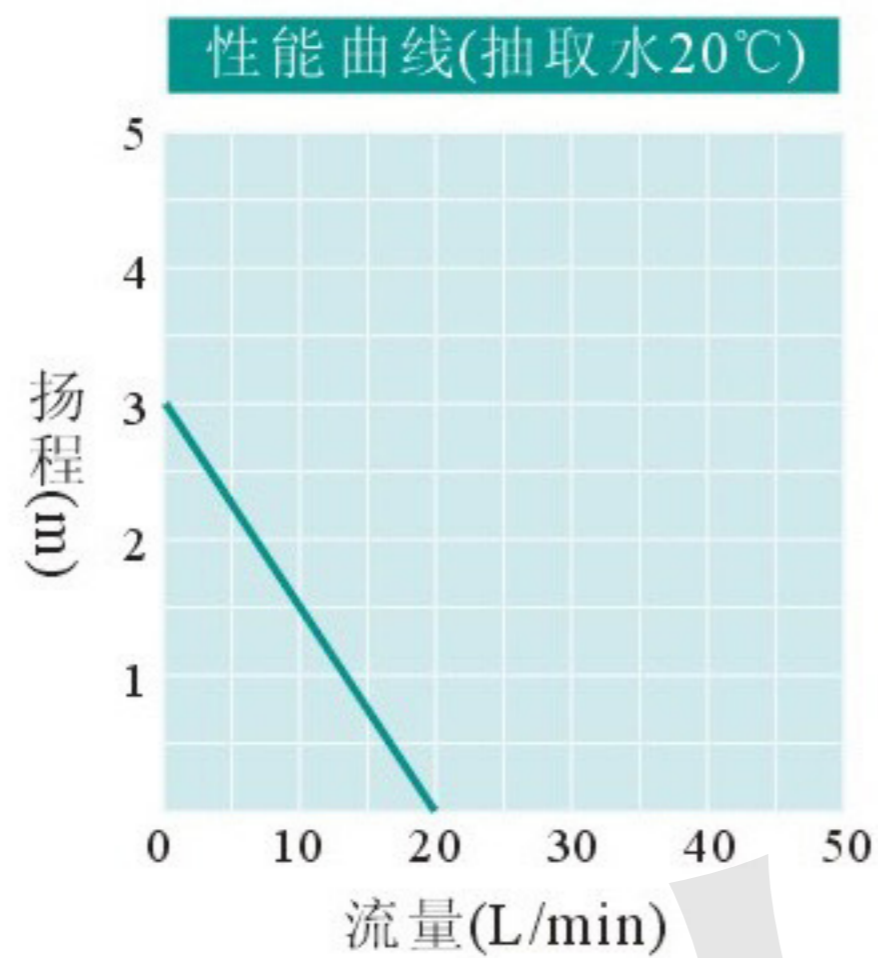
性能曲线(抽取水20°C)



SB-5-SS-1 (无刷电机)



产品型号:	SB-5-SS-1
最大流量:	20 L/min
最高扬程:	3 m
功率:	0.12 kW
转速:	5600 r/min
最大粘度:	150 cp
重量:	5.8 kg



SB-6 (高速普通电机)

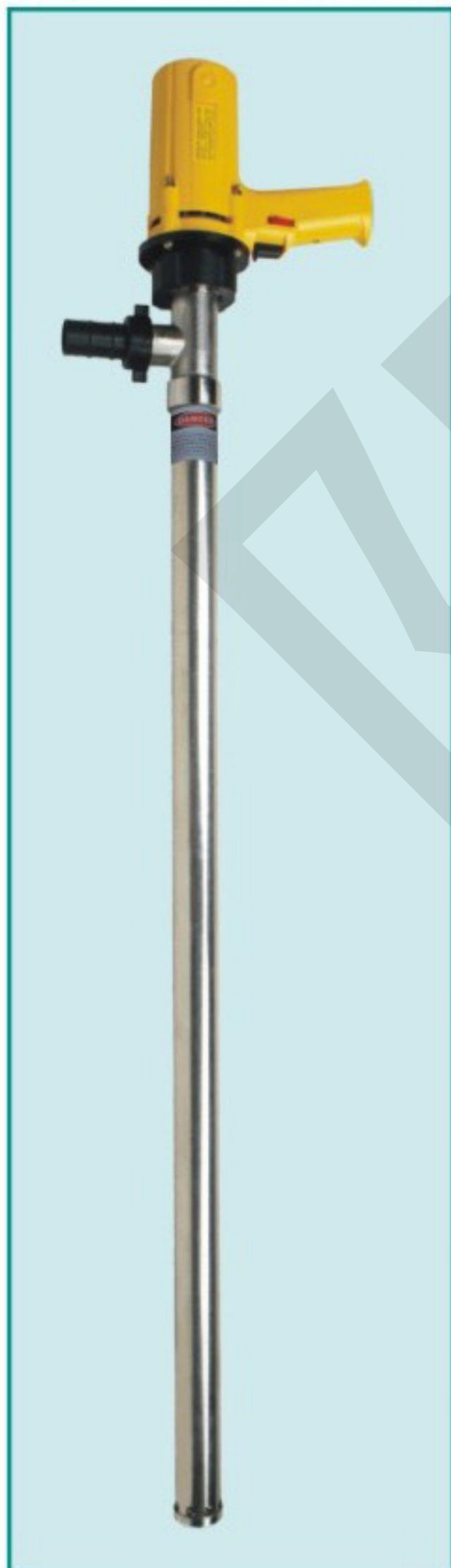


产品型号:	SB-6
流量:	100 L/min
扬程:	7 m
功率:	0.55 kW
转速:	8000 r/min
泵管材质:	不锈钢(SS304)
叶轮、接口材质:	不锈钢(SS304)
进出口径:	41/25
重量:	5.7 kg

本型号出厂随机附带备件

联轴器(万向节)、碳刷各一件套。

SB-7 (高速普通电机)



产品型号:	SB-7
流量:	100 L/min
扬程:	7 m
功率:	0.55 kW
转速:	8000 r/min
泵管材质:	不锈钢(SS304)
叶轮、接口材质:	塑料(PP)
进出口径:	41/25
重量:	5.5 kg

本型号出厂随机附带备件

联轴器(万向节)、碳刷、塑料叶轮各一件套。

SB-8 (高速普通电机)



产品型号:	SB-8
流量:	100 L/min
扬程:	7 m
功率:	0.55 kW
转速:	8000 r/min
泵管材质:	铝合金(AL)
叶轮、接口材质:	塑料(PP)
进出口径:	41/25
重量:	3.8 kg

本型号出厂随机附带备件

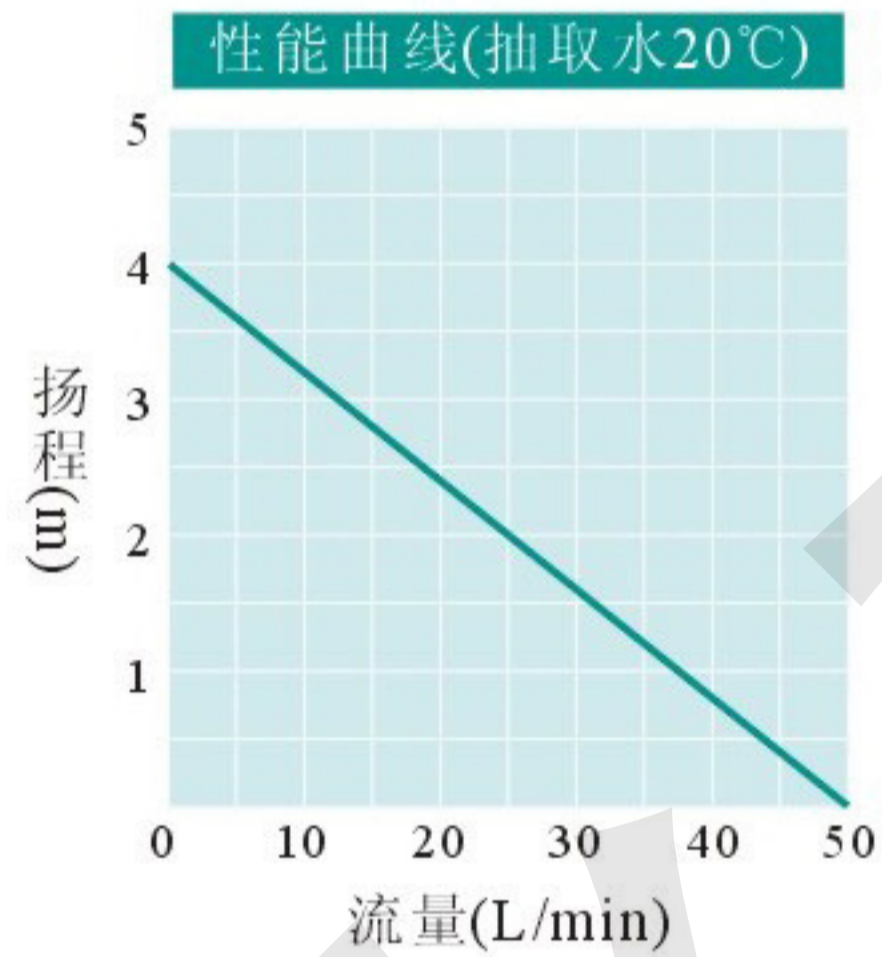
联轴器(万向节)、碳刷、塑料叶轮各一件套。

SB系列电动抽液泵 | SB series electric take the liquid pump out

SB-9-PP-1(无刷电机)



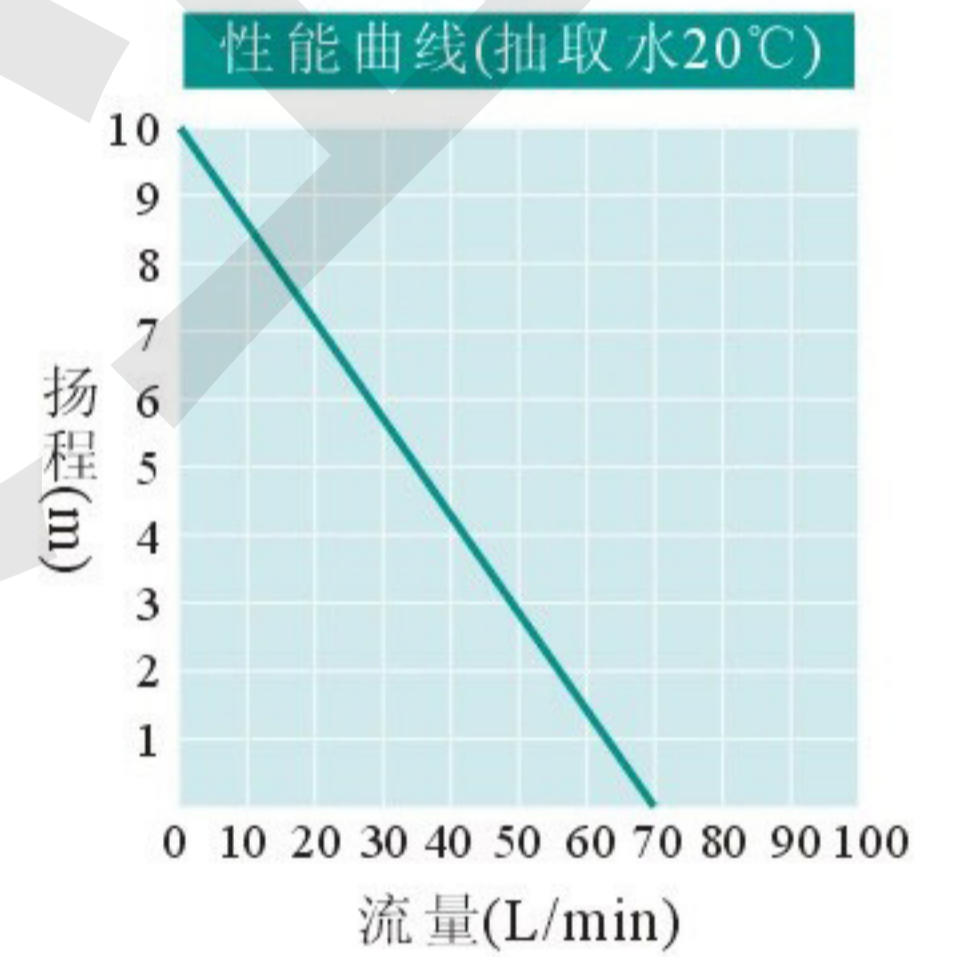
产品型号:	SB-9-PP-1
最大流量:	50 L/min
最高扬程:	4 m
功率:	0.37 kW
转速:	5600 r/min
最大粘度:	200 cp
重量:	8 kg



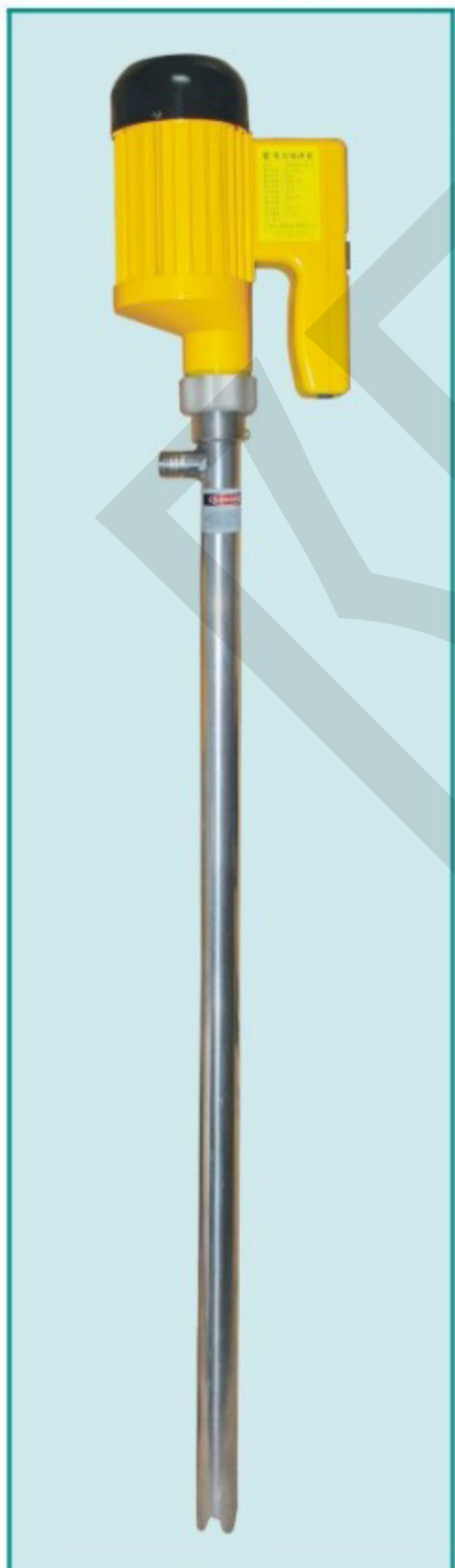
SB-9-PP-2(无刷电机)



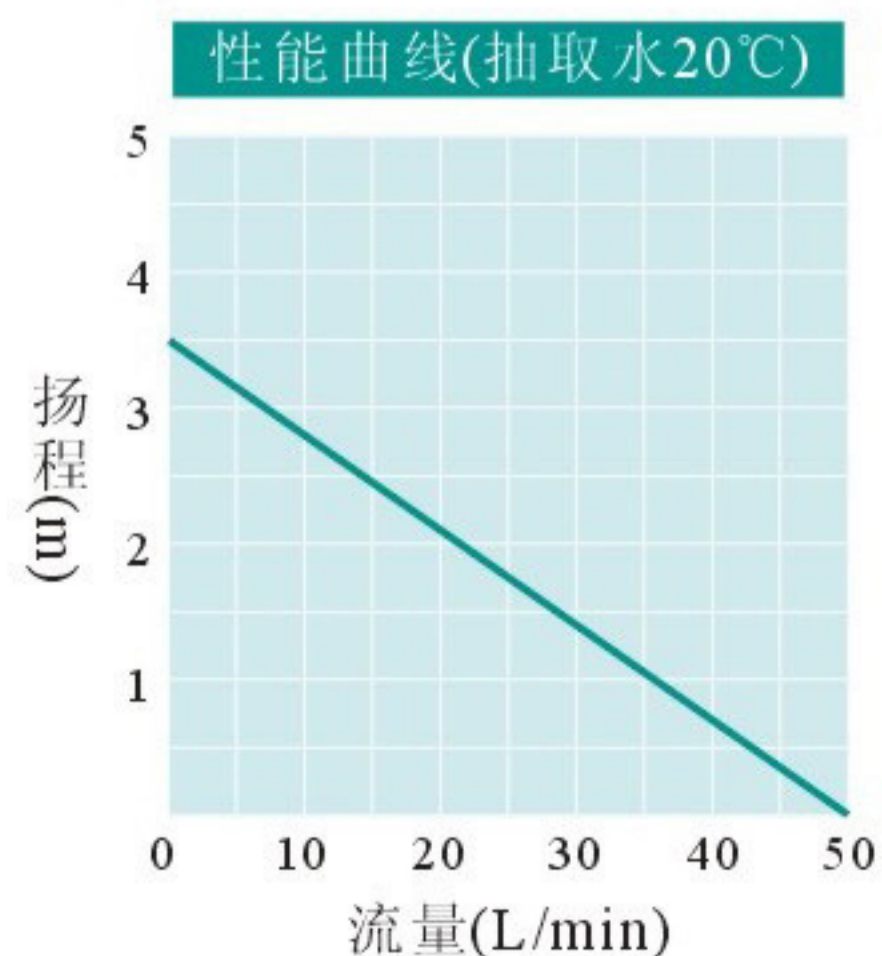
产品型号:	SB-9-PP-2
最大流量:	70 L/min
最高扬程:	10 m
功率:	0.37 kW
转速:	5600 r/min
最大粘度:	800 cp
重量:	8 kg



SB-9-SS-1(无刷电机)



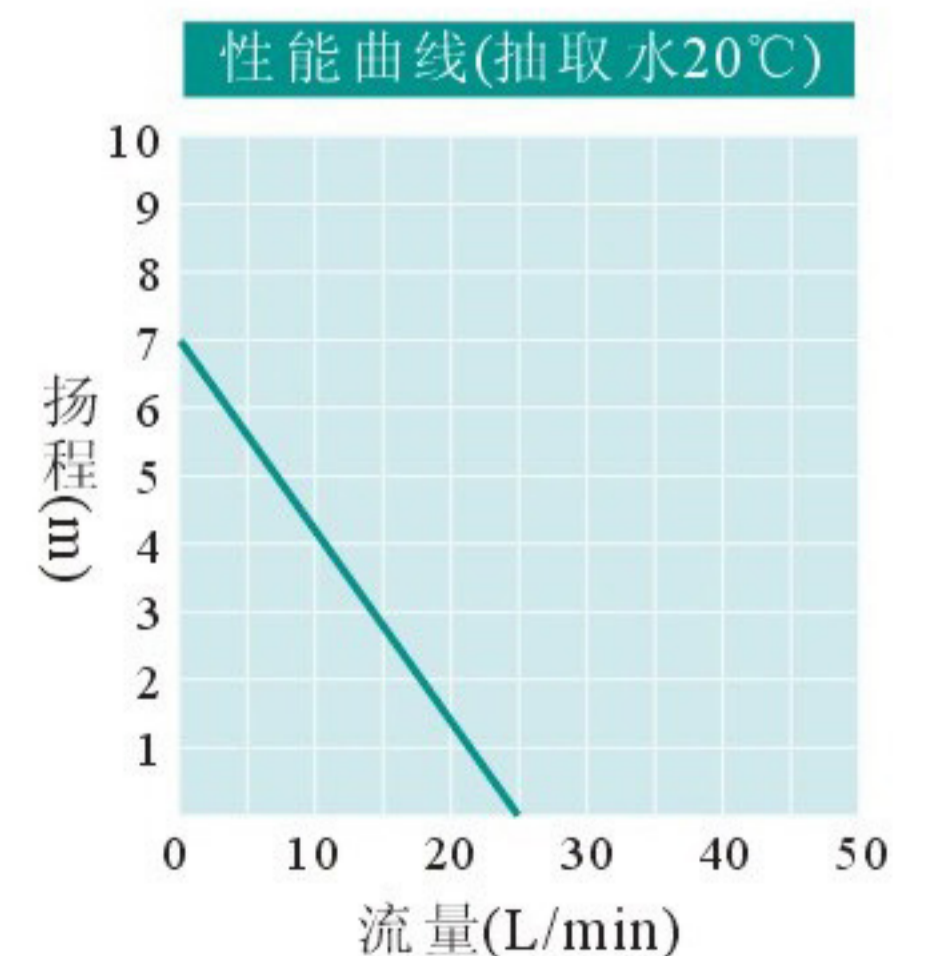
产品型号:	SB-9-SS-1
最大流量:	50 L/min
最高扬程:	3.5 m
功率:	0.37 kW
转速:	5600 r/min
最大粘度:	200 cp
重量:	9.3 kg



SB-9-SS-2(无刷电机)



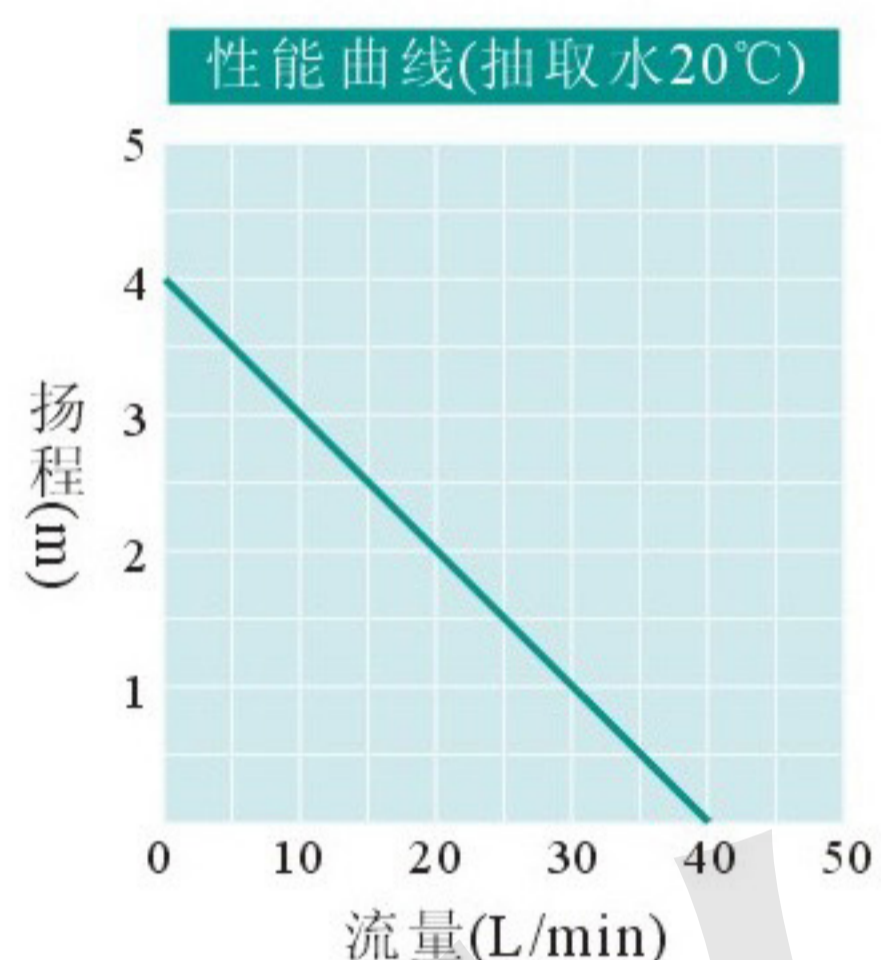
产品型号:	SB-9-SS-2
最大流量:	26 L/min
最高扬程:	7 m
功率:	0.37 kW
转速:	5600 r/min
最大粘度:	300 cp
重量:	9.4 kg



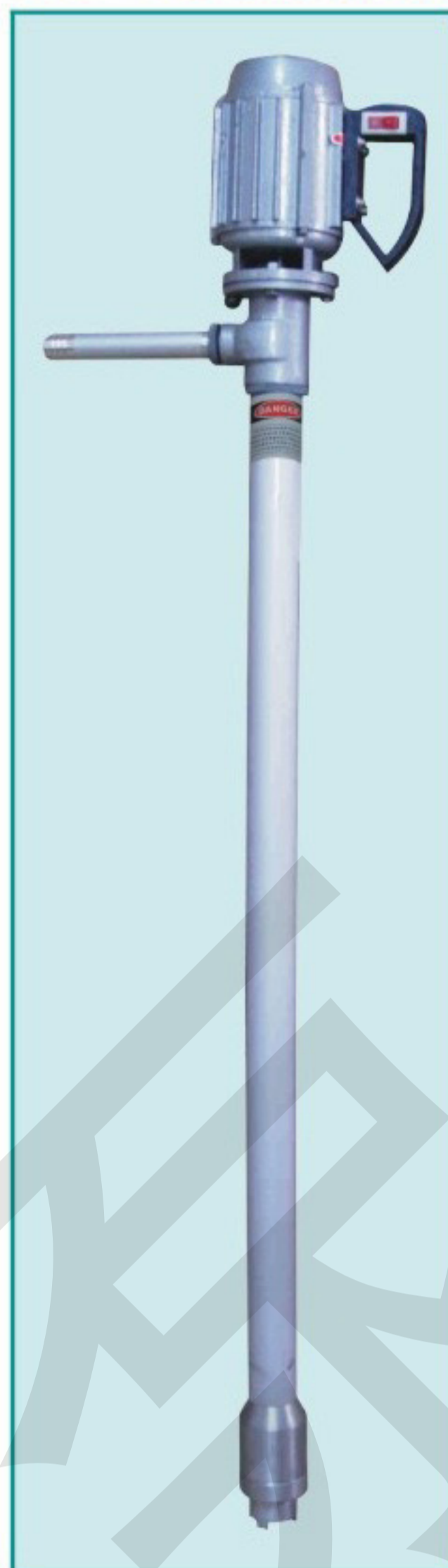
SB-9-SS-3 (无刷电机)



产品型号:	SB-9-SS-3
最大流量:	40 L/min
最高扬程:	4 m
功率:	0.37 kW
转速:	5600 r/min
最大粘度:	10000 cp
重量:	9.5 kg

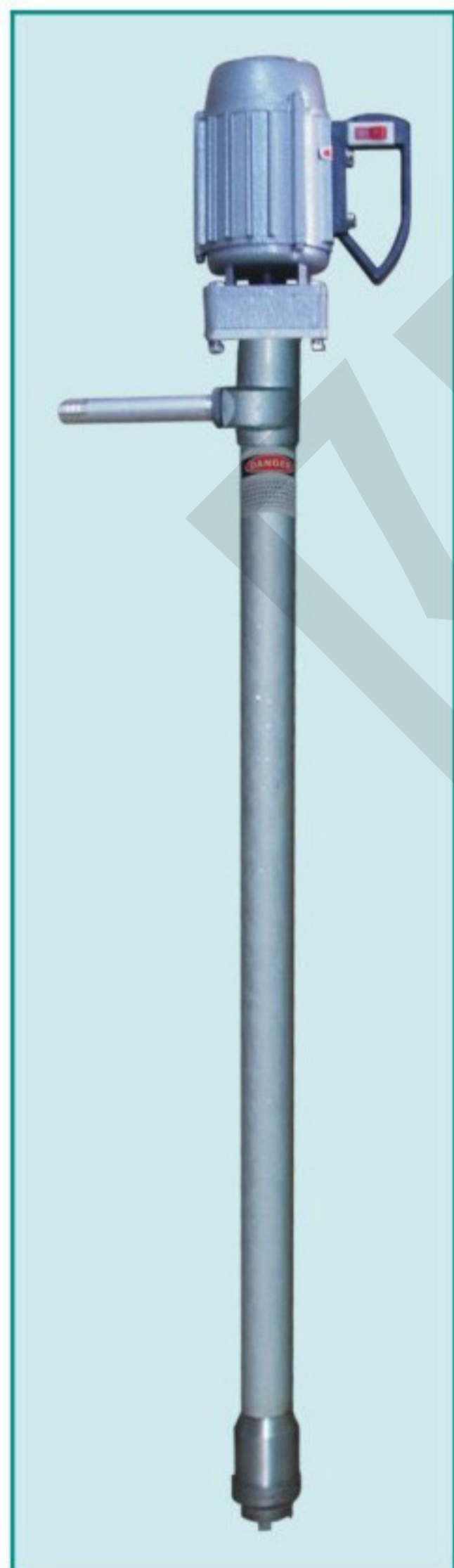


JK-3B (普通电机)



产品型号:	JK-3B
流量:	40 L/min
扬程:	3 m
功率:	0.12 kW
转速:	2850 r/min
泵管、接口材质:	铝合金(AL)
叶轮材质:	塑料(PP)
进出口径:	55/20
重量:	3 kg

JK-3BG (普通电机)



产品型号:	JK-3BG
流量:	40~60 L/min
扬程:	6 m
功率:	0.18 kW
转速:	2850 r/min
泵管、接口材质:	铝合金(AL)
叶轮材质:	塑料(PP)
进出口径:	55/20
重量:	6 kg

JK-3BP (普通电机)



产品型号:	JK-3BP
流量:	40 L/min
扬程:	3 m
功率:	0.12 kW
转速:	2850 r/min
泵管、接口材质:	不锈钢(SS304)
叶轮材质:	塑料(PP)
进出口径:	55/20
重量:	6 kg

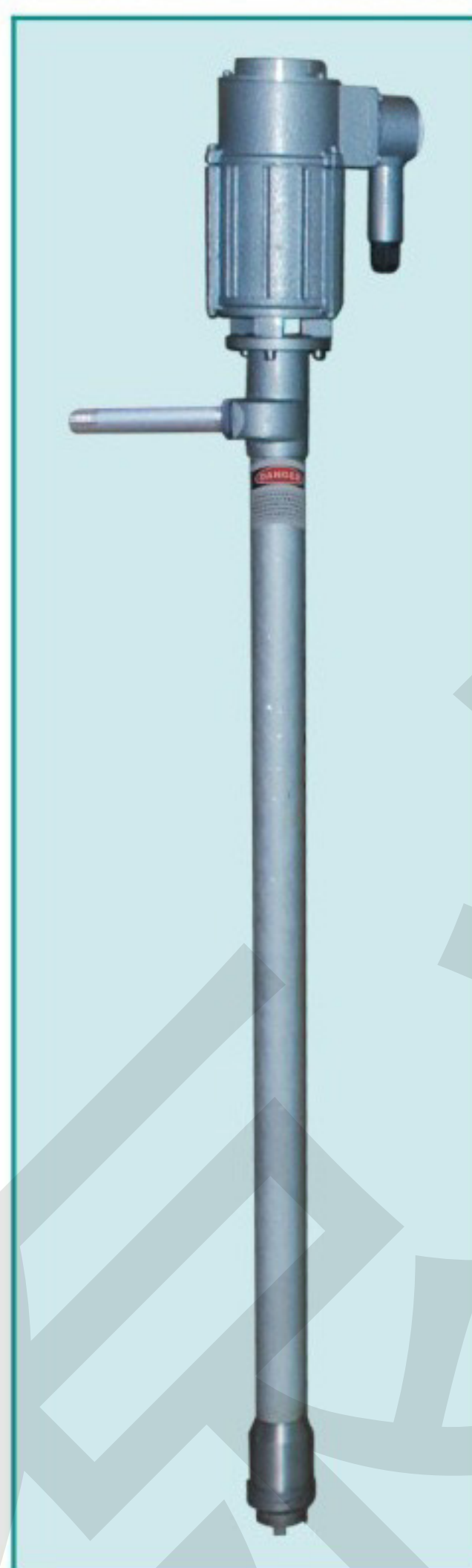
SB系列电动抽液泵 | SB series electric take the liquid pump out

JK-3BPG(普通电机)



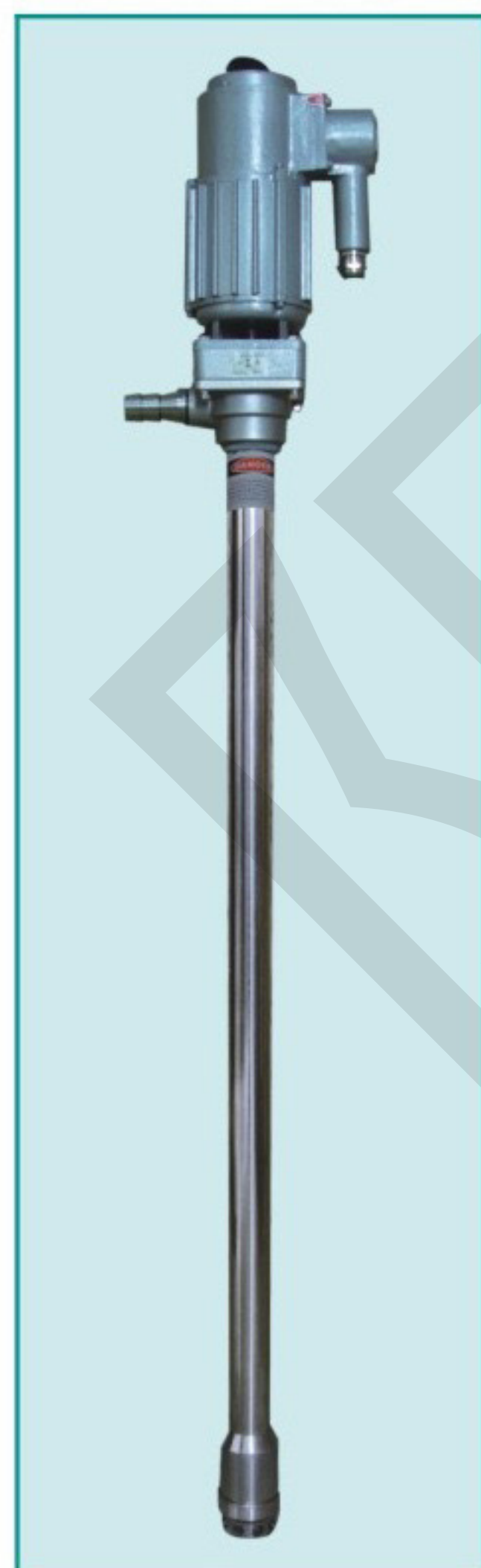
产品型号:	JK-3BPG
流 量:	40~60 L/min
扬 程:	6 m
功 率:	0.18 kW
转 速:	2850 r/min
泵管、接口材质:	不锈钢(SS304)
叶轮材质:	塑料(PP)
进出口径:	55/20
重 量:	7.5 kg

YBYB-40(隔爆型电机)



产品型号:	YBYB-40
流 量:	40 L/min
扬 程:	3 m
功 率:	0.12 kW
转 速:	2850 r/min
泵管、接口材质:	铝合金(AL)
叶轮材质:	塑料(PP)
进出口径:	55/20
重 量:	7 kg

YBYB-40PG(隔爆型电机)



产品型号:	YBYB-40PG
流 量:	40~60 L/min
扬 程:	6 m
功 率:	0.18 kW
转 速:	2850 r/min
泵管、接口材质:	不锈钢(SS304)
叶轮材质:	塑料(PP)
进出口径:	55/20
重 量:	9.5 kg

YBYB-40P(隔爆型电机)



产品型号:	YBYB-40P
流 量:	40 L/min
扬 程:	3 m
功 率:	0.12 kW
转 速:	2850 r/min
泵管、接口材质:	不锈钢(SS304)
叶轮材质:	塑料(PP)
进出口径:	55/20
重 量:	8 kg

注：YBYB-40G性能参数同YBYB-40PG，泵管材质为铝合金(AL)，重量为8kg。

上述SB、JK、YB系列所有桶泵产品适用电源均为220VAC.50Hz。性能参数均以20℃，清水测试为准基。

特性

操作条件

SB系列桶泵可以输送各类液体，由于液体多样性，选型必须考虑到液体和泵管材质及密封圈材质的相容性，如需不同泵管材质及密封圈材质，化学介质反应性能状况，请致电我们公司技术部详细咨询。



本系列不是所有的产品都适用于输送食品，药品等有卫生要求的场合，如需要使用，使用者需要确认不会危害相关食品，药品的品质；输送食品，药品等有卫生要求的场合时可选用PTFE-SS泵管，清洗方便，使用前必须做好清洗工作。

温度

泵的使用温度受材料限制。最高使用温度如下：

-PP: 50℃

-PTFE: 160℃

-SS: 110℃

-AL: 110℃

电动马达使用环境温度：-25-40℃

粘度

SB系列桶泵其中多款可选用配置低速或调速电机可以输送最大粘度2000cps的液体；普通电机输送高粘度液体时可能引起过载，高速普通电机输送最高粘度为50cps。

输送有粘度液体时候，桶泵的输送流量和扬程都会有所下降，超过额定输送粘度，电机有过载的危险，严重时损坏电机。

比重

SB系列桶泵其中多款可以输送最高比重1.8.

颗粒

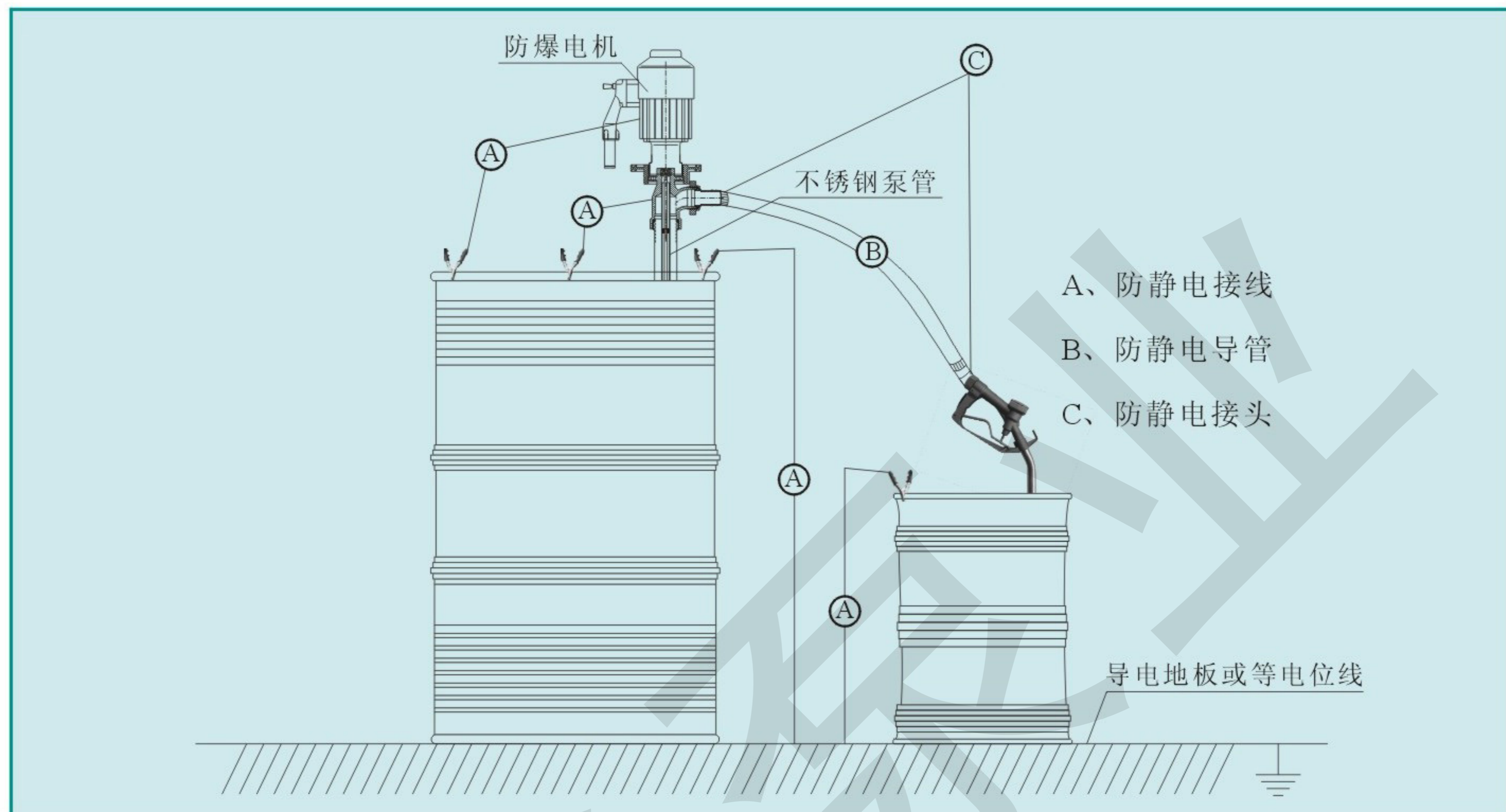
SB系列桶泵只能用于清洁的液体，如果液体含有颗粒必须安装过滤器。否则会损坏轴和滑动轴承。

防爆区域

不是所有的SB系列桶泵都可以用于防爆区域，输送易燃易爆流体只有防爆电机配合不锈钢泵管才可以用于防爆区域，同时需要安装防静电装置(图一)。



为了降低静电积聚的风险，建议流量要求小于30L/m



图一：防静电装置示意图

性能

流量

SB系列桶泵最大流量可以达到150L/m左右，实际流量会受液体粘度，比重，输出管阻力及选用的马达的影响而下降。

调整流量：可以通过调节出口阀门；调节调速电机转速；(FY系列)调节气动马达气源压力来调节流量。

扬程

SB系列桶泵最大扬程可以达到23m左右，实际扬程会受液体粘度，比重，输出流量及选用的马达的影响而下降。

转速

SB系列桶泵中多款电动马达采用高性能单相串激电机，空载转速在17000-20000rpm，负载后转速为10000rpm左右。(SB-5、SB-9系列为无刷普通电机)

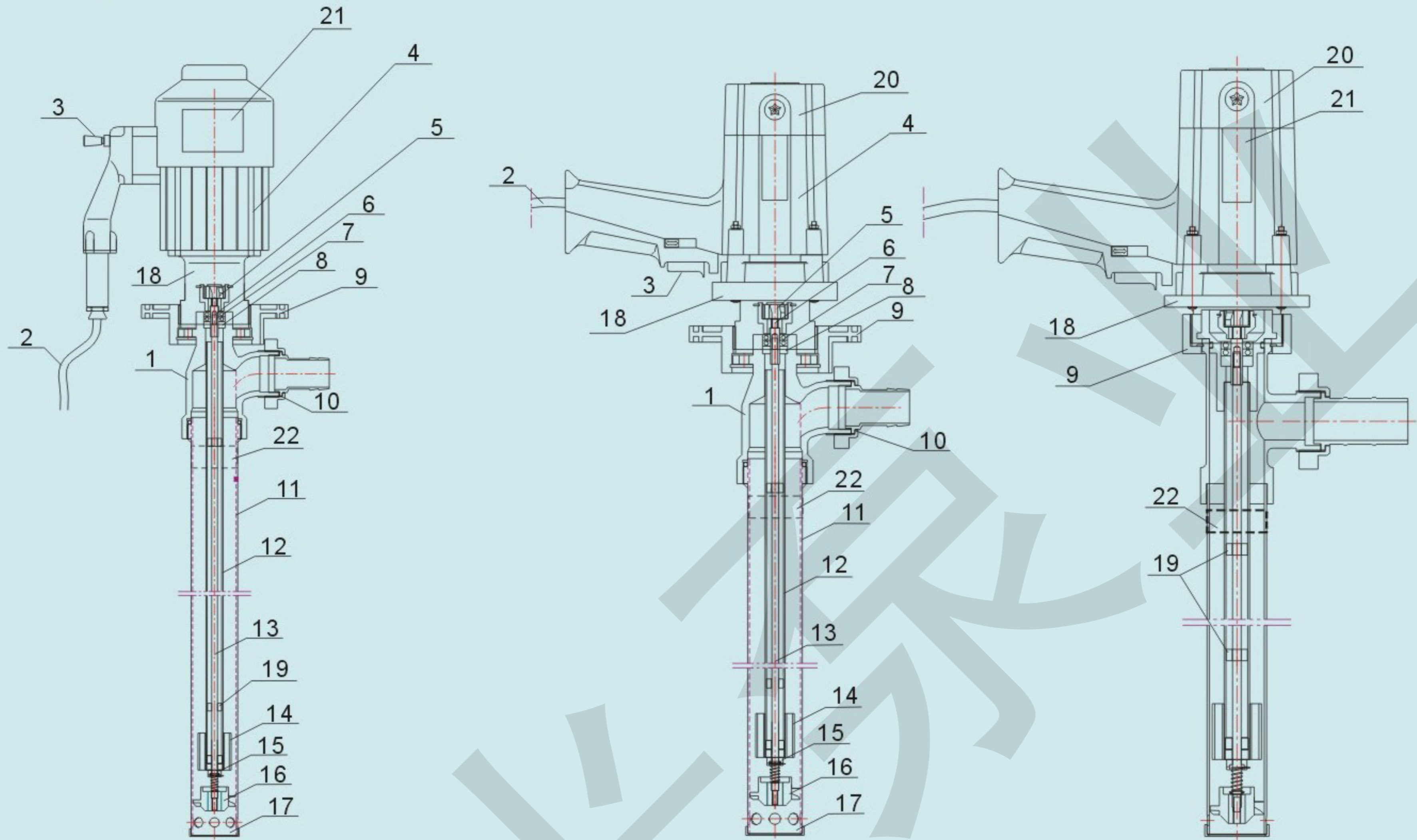
转速的变化会直接影响到输送的流量和扬程。

性能曲线

查阅性能曲线可以获得一定转速下的流量和扬程。(上述产品性能表参数均为20°C清水，测试为准基)

剖面示意图

剖面图



SB-3
SB-3-1
SB-4
SB-3-316L
SB-3-RPP > 无轴封设计

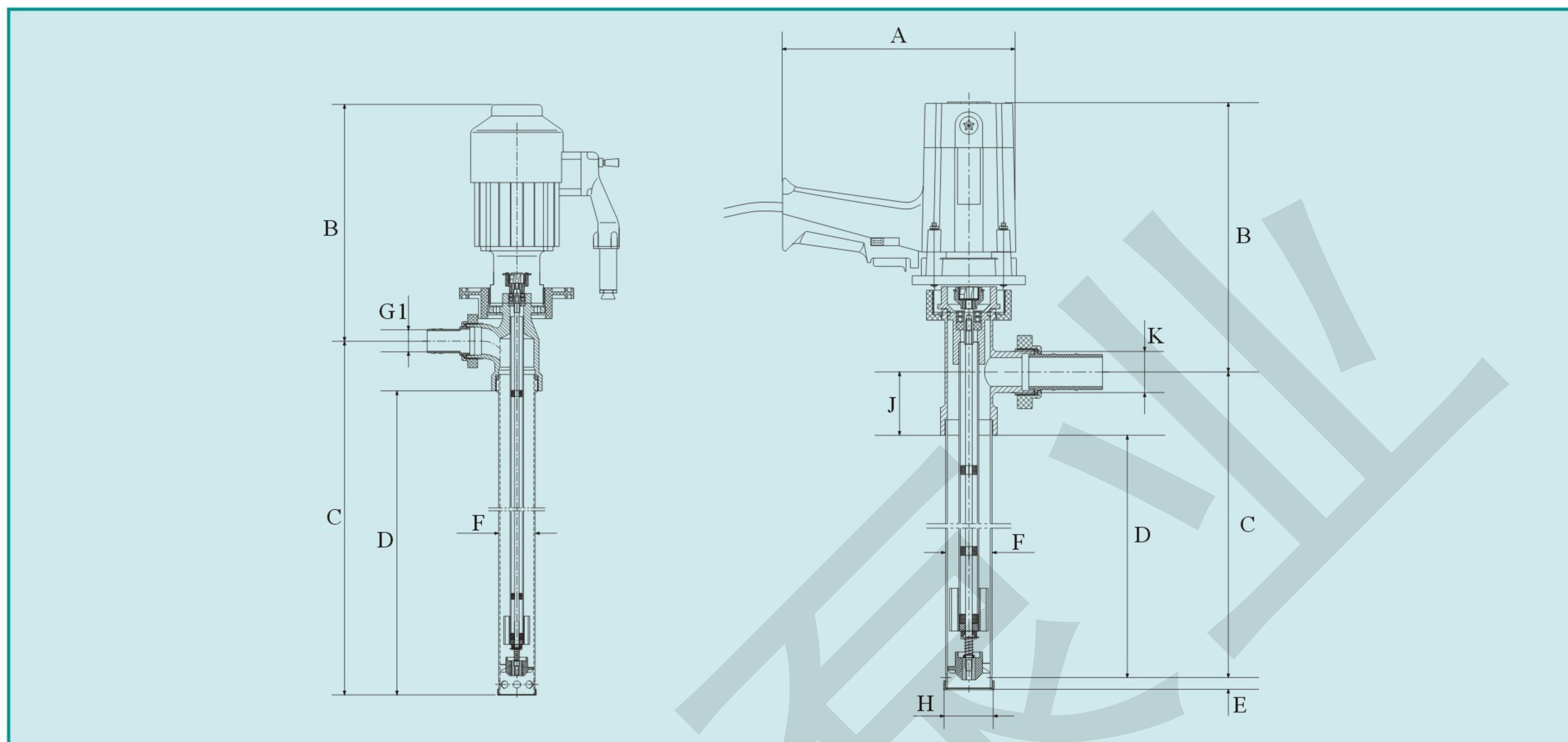
SB-1
SB-1-2
SB-1-1
SB-1-3
SB-2
SB-2-1

SB-5
SB-6
SB-7
SB-8
SB-9

* 本公司保留对产品结构修改的权利，如有变更，恕不另行通知。

序号	名称	序号	名称	序号	名称
1	泵头三通	9	锁紧手轮/锁紧螺母	17	过滤网罩
2	电缆(电源线)	10	锁紧出口(束节出液口)	18	电机下端盖
3	拉杆开关/按钮开关	11	泵外管	19	轴套(自滑润)
4	防爆电机/普通电机	12	泵小管	20	电机上端盖
5	联轴器(万向节)	13	主轴	21	产品铭牌
6	短轴	14	三角支架	22	危险警告标示
7	深沟轴承	15	小骨架密封圈	23	
8	骨架密封圈	16	叶轮	24	

外形尺寸参数图表



产品名称	规格型号	A	B	C	D	E	F	G1	H	J	K
电动抽液泵	SB-1	250	280	1040	975	20	48	25	50	70	48
	SB-1-2	250	280	1040	975	20	48	25	50	70	48
	SB-1-1	250	280	1040	975	20	48	25	50	70	48
	SB-1-3	250	280	1040	975	20	48	25	50	70	48
	SB-2	250	280	1040	975	20	48	25	50	70	48
	SB-2-1	250	280	1040	975	20	48	25	50	70	48
	SB-3	190	320	1040	975	20	48	25	50	70	48
	SB-3-1	190	320	1040	975	20	48	25	50	70	48
	SB-3-316L	190	315	965	905	20	45	25/20	50	60	48
	SB-3-RPP	190	320	960	895	10	50	25/20	50	60	48
	SB-4	190	320	1040	975	20	48	25	50	70	48
	SB-5-PP-1	190	315	635	605	14	32	20	32	30	/
	SB-5-SS-1	190	315	630	620	14	32	20	32	/	/
	SB-6	220	250	1040	985	20	41	25	45	60	42
	SB-7	220	250	1040	985	20	41	25	45	60	42
	SB-8	220	250	1040	985	20	41	25	45	60	42
	SB-9-PP-1	220	360	1000	965	35	45	25	50	31	/
	SB-9-PP-2	220	360	1000	965	35	45	25	50	31	/
	SB-9-SS-1	220	360	1000	985	15	41	25	41	/	/
SB-9-SS-2	220	360	1000	985	15	41	25	41	/	/	
SB-9-SS-3	220	360	1000	985	15	41	25	50	/	/	
油桶泵	JK-3B	160	180	910	880	20	41	20	55	35	30
	JK-3B G	160	210	910	880	20	41	20	55	30	30
	JK-3B P	160	230	930	900	20	38	20	55	25	30
	JK-3B P G	160	210	930	900	20	38	20	55	30	30
防爆油桶泵	YBYB-40	170	290	920	880	20	41	20	55	30	30
	YBYB-40 G	170	270	930	880	20	41	20	55	30	30
	YBYB-40 P	170	280	930	900	20	38	20	55	25	30
	YBYB-40 P G	170	270	930	900	20	38	20	55	30	30

* 本公司保留对产品结构修改的权利，如有变更，恕不另行通知。

安全维护使用说明

安全说明

- 1、除遵照本说明外更应严格执行GB3883.1-83《手持电动工具的安全管理使用、检查、维修技术规程》的有关规定。
- 2、本产品电压范围内额定值 $\pm 10\%$ 方可使用。
- 3、避开电线装设在水、油的场所，使用本泵时，切勿有损电线，并避免油、水与电机开关等电器部分接触。
- 4、以防突然起动，防爆电机电源接通前开关应处于“关”（即压入）状态。普通型电机禁止在含易燃和腐蚀性气体条件下工作，以保证安全生产及各电气元件的正常工作。
- 5、勿滥用电源线，不得将电源线任意接长或调换，不能拽拉电源线及令其擦破、割破和轧坏等现象。
- 6、隔爆型泵机，在更换电源或维修时要特别注意隔爆零件的隔爆面不能使其损伤拉毛。在维修或更换电源时应打开电机将内腔碳粉、油腐等清洗干净。
- 7、正确使用插头，防爆型电机电源线一端不带插头，由用户自己选择合适插头，有两点特别注意：
 - A.如在易爆易燃场地用插头与插座一定要符合防爆规程的插头与插座，设置在远离易爆易燃场地的一般正常场所，可用 220V5A的三脚插头，其有一长脚为接地脚。
 - B.不论用何种插头均要可靠的接地，电源线一端的黄绿芯线为接地线，当连接妥当后，还应检查泵机金属外壳与接地脚之间是否电气相通，其电阻不宜大于1欧姆。
- 8、禁止使用的场所：在特殊环境如湿、风雪以及腐蚀性气体场所不能使用。

使用说明

- 1、使用规定电压：线路电压不超过抽液泵铭牌上所规定电压的 $\pm 10\%$ 方可使用。
- 2、如何装备：开箱后按结构示意图装配，电机轴向的传动装置和泵管端的联轴器装置，对接吻合，再依螺纹接上电动机(4)并拧紧、锁紧手轮(9)使泵体与电动机为一体，再接好锁紧出液口(10)。(参照第十三页剖面示意图)
- 3、使用前检查各部件外型完好才能开机使用。
- 4、本泵不宜作空运转，使用时，抽吸完毕，即停泵，否则会加速叶轮密封件轴承等磨损。也可能磨损泵管。
- 5、及时检查调换电刷，电刷磨损到将不到使用时，须及时调换(2只电刷同时调换)否则会使电刷与换向器接触不良引起坏损。损坏换向器，严重时烧坏电枢。
- 6、在下列情况下不得使用，在使用过程中如发现绝缘损坏，电源线或电缆护套破裂、插头插座开裂或接触不良，以及断续运转，出现严重火花等故障时，电机外壳损伤时，应立即进行修理。在未修复前不得使用。
- 7、防止过载，使用时，凡遇转速异常或降低时，应即停机检查是否有杂物卡住叶轮或电机是否发生故障，抽液泵因故刹车时必须立即切断电源。
- 8、使用工具要爱惜，所有抽液泵要小心轻放避免受到冲击。

维护保养

- 1、经常加脂，电动抽液泵为高速动转，润滑脂易于挥发，故必须使轴承处的润滑能保持清洁，并注意添换。
- 2、经常检查维修，电动抽液泵应经常检查、维护，须检查电源线：内接线、插头、开关是否良好，绝缘电阻是否正常，刷尾座是否松动，换向器与电刷接触是否良好，电枢绕组或定子绕组是否有短路，断路等现象，轴承及转动零件是否有损坏等等。
- 3、保证每个零件和调换零件相同，在拆检本抽液泵时，应保存好每个零件，要特别注意隔爆零件的隔爆面不能使其损伤拉毛包括绝缘衬垫及套管，如有损坏，必须调换上新的相同零件，不能采用低于原材料性能的代用材料或原有规格不符的零部件。装配时应将所有零件按原先位置装好，不能遗漏。
- 4、注意绝缘电阻，长期搁置不用的或在潮湿环境中使用的电动抽液泵，使用前必须用500伏兆欧表测量绕组的绝缘电阻。如绕组与电机壳间绝缘电阻小于7兆欧时，必须对绕组进行干燥处理。
- 5、电动抽液泵应定期检查，一般至少三个月一次，经常使用的应每月检修一次，检修时应该全部拆开，消除内部积尘、油污，如果换向器上积灰过多可用酒精擦洗换向器表面。如有损坏零件，应调换相同零件。
- 6、注意保存，电动抽液泵应存放于干燥、清洁和没有腐蚀性气体的环境中。

可能发生的故障及排除方法

故障	产生原因	排除方法
1、抽液泵接电后电机不运转	1、电源断了(电源没有打开) 2、开关接触不良或不支作 3、电刷磨损或不能复位 4、电枢或(定子)线圈烧坏 5、定子线圈断路	1、修复电源(打开电源) 2、修理或更换开关 3、更换电刷或调整回位 4、调换电枢中定子线圈 5、如断在出线处可焊后使用，否则需重绕。
2、抽液泵接电后发生不正常的声响并且不旋转或转得很慢	1、开关接触点烧坏 2、机械部分卡住 3、进水管流道或传动轴处有杂物 4、电枢少量短路或断路 5、电源电压低	1、修理或更换开关 2、检查并修整被卡部分 3、清理杂物 4、修理或更换电枢 5、调正电源电压
3、电机旋转而转轴不转	1、联轴器(万向节)损坏 2、转轴螺纹处折断	1、调换联轴器(万向节) 2、调换转轴或短轴
4、换向器上产生坏损或大火花	1、电枢短路或断路 2、换向器表面不光洁	1、修理电枢 2、清除杂物及使换向器表面光洁
5、震动、噪音过大或漏液	1、液体排空 2、电机过载(过载运行) 3、轴承磨损(如是密封圈损坏引发) 4、骨架油封受磨损或因化学反应损坏	1、停泵 2、检查液体粘度、扬程 3、更换轴承(更换密封圈) 4、更换骨架油封或更换无轴封泵型

可选配件及附件



泵管固定螺母(桶接头)



手动油枪



自封油枪



计量油枪



不锈钢卡箍



锁紧管箍(喉箍)



塑料油枪(加注枪)



各类油管



泵用支架



等位线(接地线)



防爆插头、插座



手摇泵(塑料)