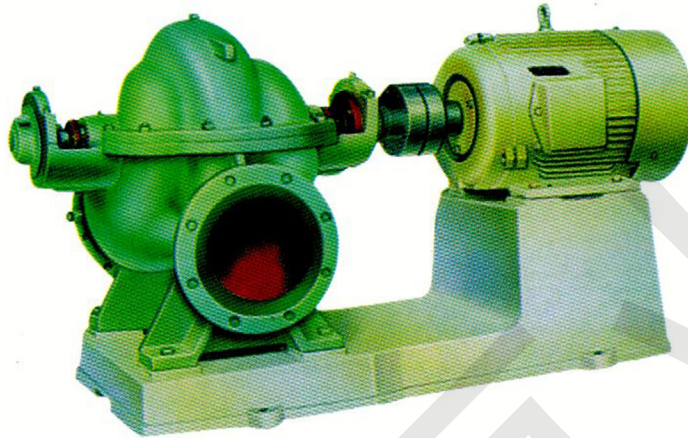


S型、SH型单级双吸清水离心泵

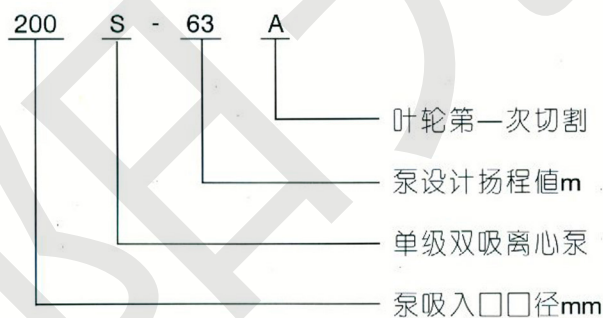


概述:

S型单级双吸离心泵是新型的卧式泵。泵体是水平中开式，俗称中开泵，供输送不含固体颗粒的清水或物理化学性质类似于水的其它液体。泵的口径：150mm~800mm；流量范围：108m³/h~6500m³/h；总扬程：8m~103m；使用温度<80℃。

改换采用与介质接触的部件，可用于抽送泥沙水或具有腐蚀性质的液体。该系列泵适用于工厂、矿山、电站、农田排灌及空调循环用水、给排水等。

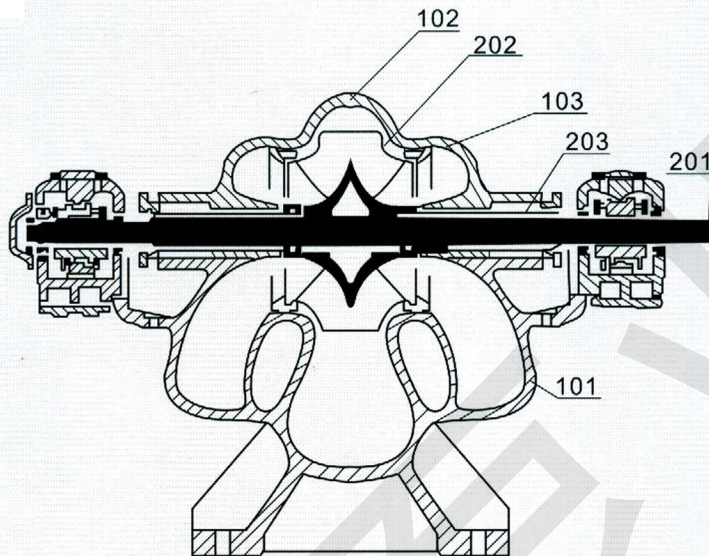
型号标记说明:



结构与特点:

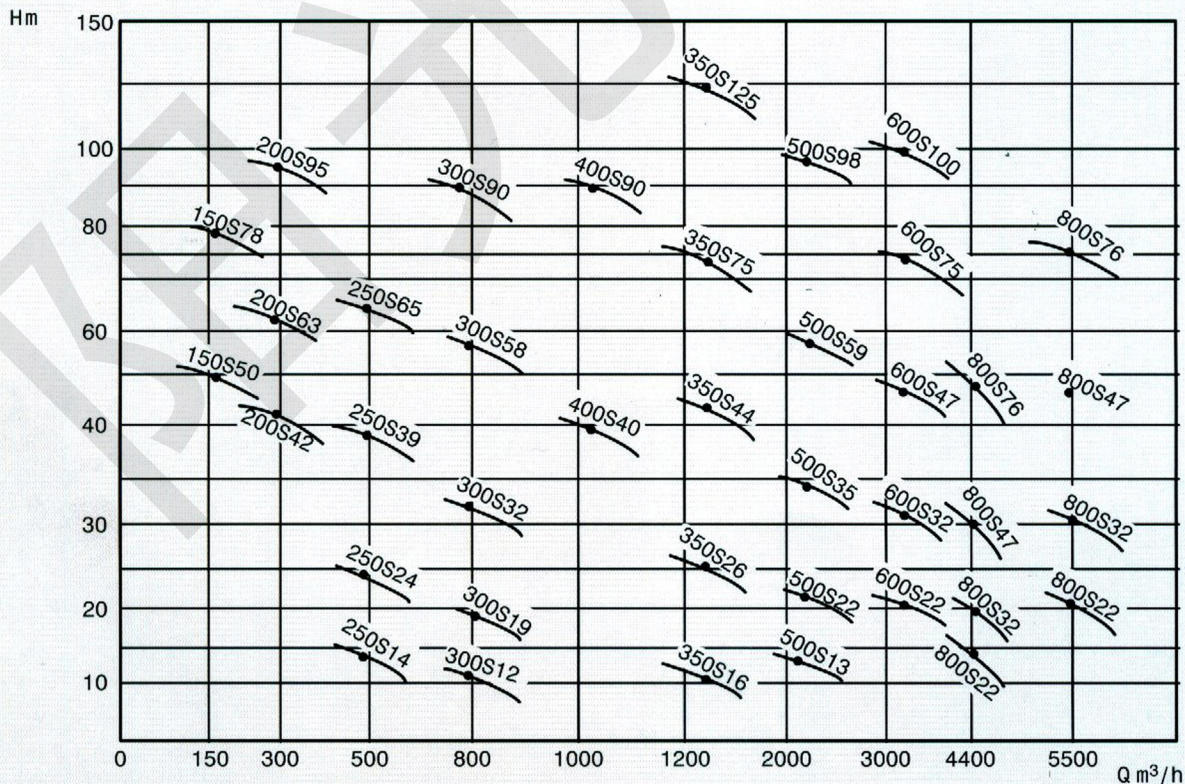
- 1、该型泵的吸入、排出管与下半部泵体铸在一起，低于泵轴中心线。
- 2、驱动方式：原动机与泵通过联轴器直接连接，泵为逆时针方向旋转。
(根据用户需要亦可顺时针方向旋转)
- 3、双吸叶轮、填料密封(根据用户需要可按装机械密封)。
- 4、轴承体装在泵轴的两端，轴向力由双吸叶轮平衡，残余轴向力由轴承平衡。

S型离心泵结构图:



- | | | |
|--------|--------|---------|
| 101 泵体 | 102 泵盖 | 103 密封环 |
| 201 泵轴 | 202 叶轮 | 203 轴套 |

S型离心泵型谱图:



S型、SH型单级双吸清水离心泵性能表

型号	流量 m³/h	扬程 m	转速 r/min	功率		效率 %	汽蚀余量 m	重量 kg
				Pa	Kw			
400S-40	1080	40	1450	140	185	85	5.1	1940
400S-40A	1007	33		107	160	84.5		
400S-40B	870	26		73.3	110	84		
400S-90	1620	90		473	560	84	6.2	
400S-90A	1460	73		345	450	84		
400S-90B	1300	58		245	315	84		
500S-13	2020	13	970	85.7	110	83.4	5.7	1505
500S-22	2020	22		143.6	185	84.2	5.2	1555
500S-22A	1746	17		100.6	132	80.3		
500S-35	2020	35		218.2	280	88.2	4.8	1640
500S-35A	1746	27		150.6	220	85.2		
500S-59	2020	59		388.2	450	83.6	4.5	2235
500S-59A	1872	49		332.3	400	75.6		
500S-59B	1746	40		255.8	315	74		
500S-98	2020	98		678.1	800	79.5	4.1	2400
500S-98A	1872	83		539	630	78.5		
500S-98B	1746	74		450.1	560	78.7		
600S-22	3170	22		215.8	250	88		
600S-22A	2860	18		161.1	185	87		
600S-32	3170	32		310.4	355	89		
600S-32A	2850	26		229	280	88	6.5	3850
600S-47	3170	47	456	560	89			
600S-47A	2920	40	361	450	88	6	4300	
600S-75	3170	75	736	900	88			
600S-75A	2950	65	600.2	710	87			
600S-75B	2710	55	477.5	560	85			
600S-100	3170	100	1015.6	1250	85			
600S-100A	3000	90	875.4	1120	84			
600S-100B	2830	80	751.9	900	82	7	4500	
800S-22	5500	22	730	370.2	450			89
	4400	14	585	190.6	250	88	5	
800S-22A	4830	17	730	254.1	315	88	7	4500
	3870	11	585	133.3	185	87	5	
800S-32	5500	32	730	538.5	630	89	7	5100
	4400	20	585	272.3	315	88	4.5	
800S-32A	4950	26	730	389	450	88	7	5100
	3960	17	585	210.7	250	87	4.5	
800S-47	5500	47	730	782.2	1000	90	6.5	7300
	4400	30	585	403.9	450	89	4.2	
800S-47A	5070	40	730	612	710	89	6.5	7300
	4060	25	585	314.1	355	88	4.2	
800S-76	5500	76	730	1293.6	1600	88	6	7880
	4400	49	585	674.9	800	87	4	
800S-76A	5080	65	730	1034	1250	87	6	7815
	4070	42	585	541	630	86	4.2	
800S-76B	4680	55	730	824.7	1000	85	6	7762
	3750	35	585	425.5	500	84	4	

S型、SH型单级双吸清水离心泵性能表

型号	流量 m ³ /h	扬程 m	转速 r/min	功率		效率 %	汽蚀余量 m	重量 kg
				Pa	Kw			
400S-40	1080	40	1450	140	185	85	5.1	1940
400S-40A	1007	33		107	160	84.5		
400S-40B	870	26		73.3	110	84		
400S-90	1620	90		473	560	84	6.2	
400S-90A	1460	73		345	450	84		
400S-90B	1300	58		245	315	84		
500S-13	2020	13	970	85.7	110	83.4	5.7	1505
500S-22	2020	22		143.6	185	84.2	5.2	1555
500S-22A	1746	17		100.6	132	80.3		
500S-35	2020	35		218.2	280	88.2	4.8	1640
500S-35A	1746	27		150.6	220	85.2		
500S-59	2020	59		388.2	450	83.6	4.5	2235
500S-59A	1872	49		332.3	400	75.6		
500S-59B	1746	40		255.8	315	74		
500S-98	2020	98		678.1	800	79.5	4.1	2400
500S-98A	1872	83		539	630	78.5		
500S-98B	1746	74		450.1	560	78.7		
600S-22	3170	22		215.8	250	88		
600S-22A	2860	18		161.1	185	87		
600S-32	3170	32		310.4	355	89		
600S-32A	2850	26	229	280	88			
600S-47	3170	47	456	560	89	6.5	3850	
600S-47A	2920	40	361	450	88			
600S-75	3170	75	736	900	88	6	4300	
600S-75A	2950	65	600.2	710	87			
600S-75B	2710	55	477.5	560	85			
600S-100	3170	100	1015.6	1250	85			
600S-100A	3000	90	875.4	1120	84			
600S-100B	2830	80	751.9	900	82			
800S-22	5500	22	730	370.2	450	89	7	4500
	4400	14	585	190.6	250	88	5	
800S-22A	4830	17	730	254.1	315	88	7	4500
	3870	11	585	133.3	185	87	5	
800S-32	5500	32	730	538.5	630	89	7	5100
	4400	20	585	272.3	315	88	4.5	
800S-32A	4950	26	730	389	450	88	7	5100
	3960	17	585	210.7	250	87	4.5	
800S-47	5500	47	730	782.2	1000	90	6.5	7300
	4400	30	585	403.9	450	89	4.2	
800S-47A	5070	40	730	612	710	89	6.5	7300
	4060	25	585	314.1	355	88	4.2	
800S-76	5500	76	730	1293.6	1600	88	6	7880
	4400	49	585	674.9	800	87	4	
800S-76A	5080	65	730	1034	1250	87	6	7815
	4070	42	585	541	630	86	4.2	
800S-76B	4680	55	730	824.7	1000	85	6	7762
	3750	35	585	425.5	500	84	4	