

ISG, GRG, ING, YG PUMP

ISG、IRG、GRG、ING、YG、IHGB、ISGD系列 单级单吸管道离心泵

使用说明书

ISG, IRG, GRG, ING, YG, IHGB
IRG, GRG, ING, YG, IHGB
ING, YG, IHGB



上海阳光泵业制造有限公司
SHANGHAI YANGGUANG PUMP MFG.CO.,LTD.

概 述

ISG型系列单级单吸管道离心泵，是本单位科技人员联合国内水泵专家选用国内优秀水力模型，采用IS型离心泵之性能参数，在一般立式泵的基础上进行巧妙组合设计而成，同时根据使用温度、介质等不同在ISG型基础上派生出适用热水、高温腐蚀性化工泵、油泵。该系列产品具有高效节能、噪音低、性能可靠等优点。

特 点

1、泵为立式结构，进出口口径相同，且位于同一中心线上，可象阀门一样安装于管路之中，外形紧凑美观，占地面积小，建筑投入低，如加上防护罩则可置于户外使用。

2、叶轮直接安装在电机的加长轴上，轴向尺寸短，结构紧凑，泵与电机轴承配置合理，能有效地平衡泵运转产生的径向和轴向负荷，从而保证了泵的运行平稳，振动小、噪音低。

3、轴封采用机械密封或机械密封组合，采用进口钛合金密封环、中型耐高温机械密封和采用硬质合金材质，耐磨密封，能有效地延长机械密封的使用寿命。

4、安装检修方便，无需拆动管路系统，只要卸下泵联体座螺母即可抽出全部转子部件。

5、可根据使用要求即流量和扬程的需要采用泵的串、并联运行方式。

6、可根据管路布置的要求采用泵的竖式和横式安装。

用 途

1、ISG型立式管道离心泵，供输送清水及物理化学性质类似于清水的其他液体之用，适用于工业和城市给排水、高层建筑增压送水、园林喷灌、消防增压、远距离输送、暖通制冷循环、浴室等冷暖水循环增压及设备配套，使用温度 $T < 80\text{ }^{\circ}\text{C}$ 。

2、IRG型立式热水泵适用于冶金、化工、纺织、木材加工、造纸以及饭店、浴室、宾馆等锅炉高温热水增压循环输送及城市住房采暖循环用泵，使用温度 $120\text{ }^{\circ}\text{C}$ 以下。

3、GRG型立式高温离心泵广泛适用于：能源、冶金、化工、纺织、造纸以及宾馆、饭店等锅炉高温热水增压循环输送及城市采暖系统循环用泵，使用温度 $T < 240\text{ }^{\circ}\text{C}$ 。

4、IHG型立式管道化工泵，供输送不含固体颗粒，具有腐蚀性，粘度类似于水的液体，适用于石油、化工、冶金、电力、造纸、食品制药和合成纤维等部门，使用温度为 $-20\text{ }^{\circ}\text{C} \sim 120\text{ }^{\circ}\text{C}$ 。

5、YG型立式管道油泵，供输送汽油、煤油、柴油等石油产品，被输送介质温度为 $-20\text{ }^{\circ}\text{C} \sim +120\text{ }^{\circ}\text{C}$ 。

6、IHGB型不锈钢防爆型化工离心泵，适用于输送易燃性化工液体。

工作条件

1、吸入压力 $\leq 1.0\text{MPa}$ ，或泵系统最高工作压力 $\leq 1.6\text{MPa}$ ，即泵吸入口压力+泵扬程 $\leq 1.6\text{MPa}$ 、泵静压试验压力为 2.5MPa ，订货时请注明系统工作压力。泵系统工作压力大于 1.6MPa 时应在订货时另行提出，以便在制造时泵的过流部分和联接部分采用铸钢材料。

2、环境温度 $< 40^{\circ}\text{C}$ ，相对湿度 $< 95\%$ 。

3、所输送介质中固体颗粒体积含量不超过单位体积的 0.1% ，粒度 $< 0.2\text{mm}$ 。

注：如使用介质为带有细小颗粒，请在订货时说明，以便厂家采用耐磨式机械密封。

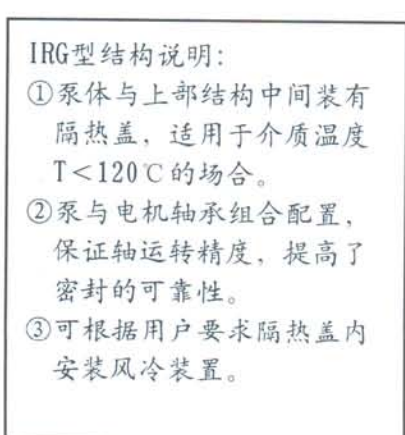
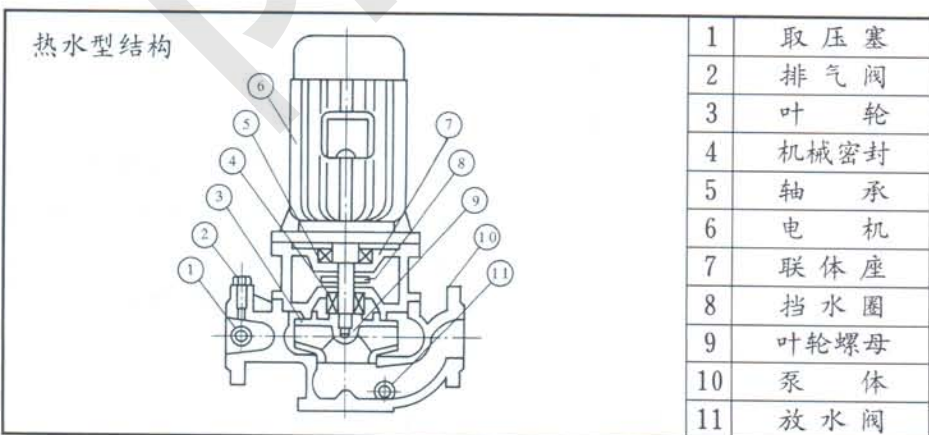
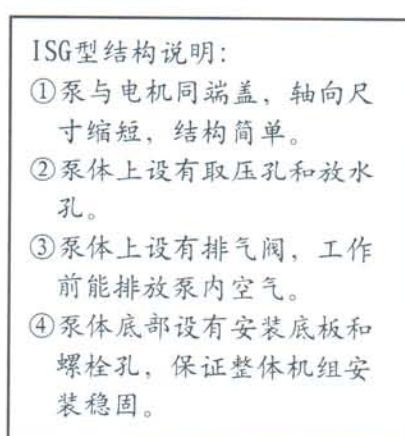
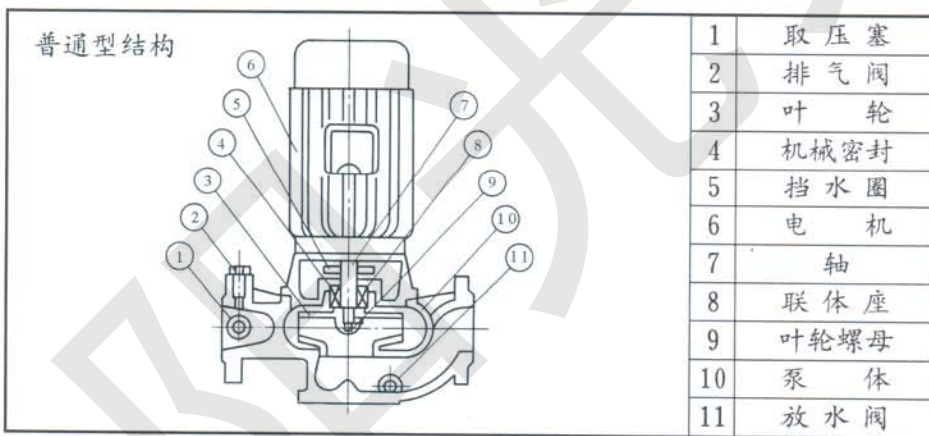
型号意义

例：

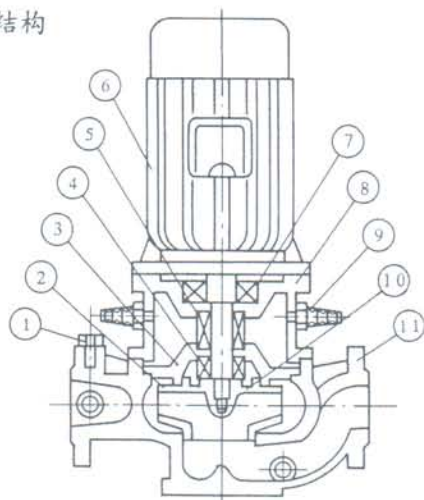
ISG 50-160 (I) A (B)



结构说明



高温型结构

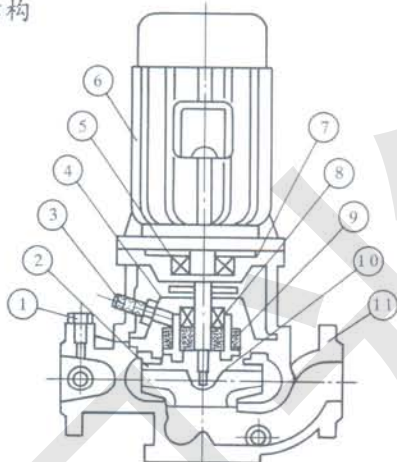


1	排气阀
2	叶轮
3	泵盖
4	机械密封
5	机械密封
6	电机
7	轴承
8	联体座
9	冷却水管
10	叶轮螺母
11	泵体

GRG型结构说明:

- ① 泵体与上部结构中间采用外供水隔热和冷却, 可以适用于温度 $-45^{\circ}\text{C} \sim +240^{\circ}\text{C}$ 的高温场合。
- ② 泵与电机轴承组合配置, 保证轴运转精度, 提高了密封的可靠性。
- ③ 采用组合式密封, 下端为进口钛合金密封环的中型耐高温机械密封。

化工型结构

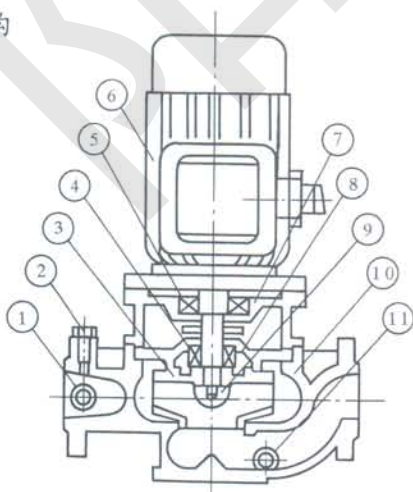


1	排气阀
2	叶轮
3	冲洗冷却水管
4	泵盖
5	轴承
6	电机
7	联体座
8	机械密封
9	承磨付
10	叶轮螺母
11	泵体

IHG型结构说明:

- ① 机械密封前置有承磨付, 泵盖上设有密封冷却, 冲洗孔, 适用于抽送介质易挥发或结晶的场合, 延长在介质含微小颗粒时机械密封的使用寿命。
- ② 泵与电机轴承组合配置, 保证轴运转精度, 提高了密封的可靠性。
- ③ 机械密封采用硬质合金材质。

油泵结构

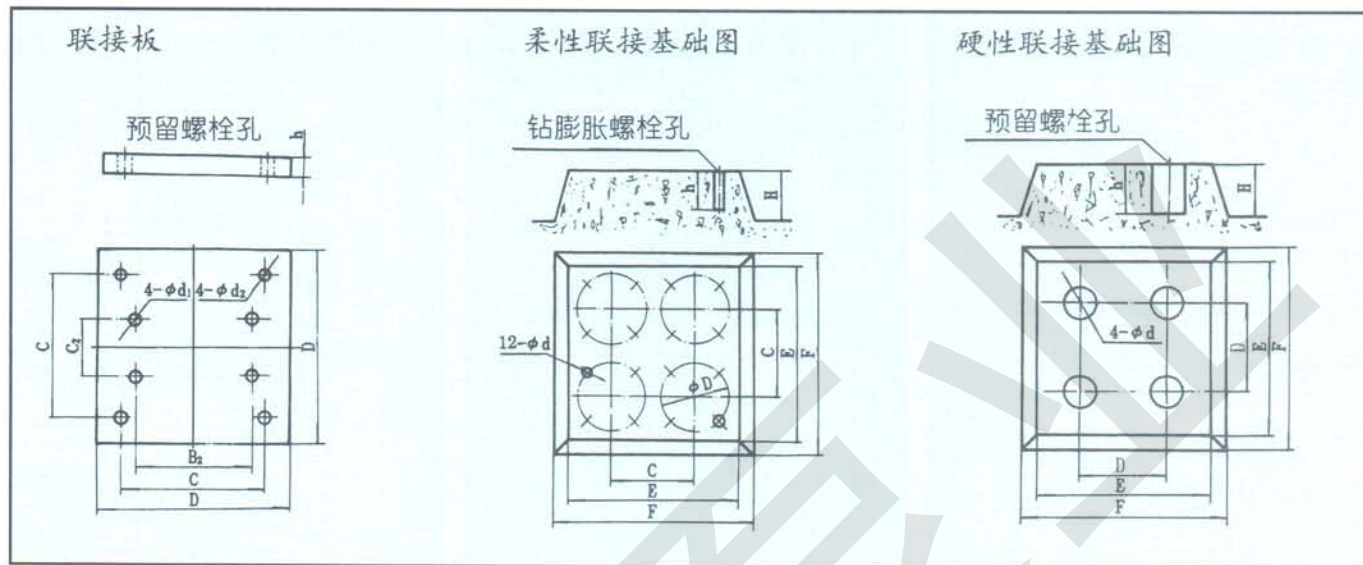


1	取压阀
2	排气阀
3	叶轮
4	机械密封
5	轴承
6	电机
7	联体座
8	泵盖
9	叶轮螺母
10	泵体
11	放水阀

YG型结构说明:

- ① 本结构适用于输送不含固体颗粒的介质, 温度为 $-20^{\circ}\text{C} \sim +120^{\circ}\text{C}$ 的油类。
- ② 所输送油类介质温度 $T < 120^{\circ}\text{C}$ 或含有微量颗粒时, 可选择高温结构或化工泵结构。
- ③ 超过 200°C 高温要定做。

附件及安装尺寸

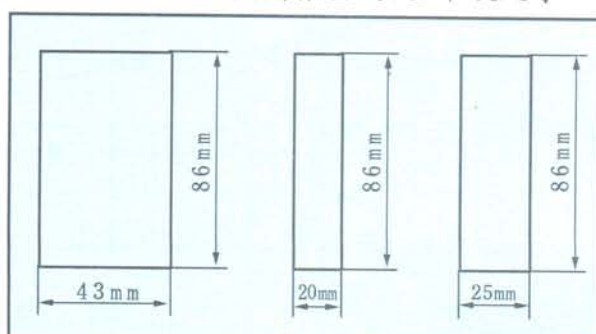
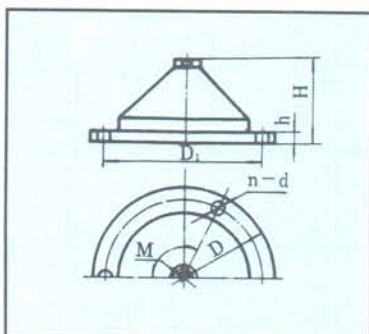


型号	联接尺寸						柔性联接基础尺寸						硬性联接基础尺寸						
	C ₂ ×B ₂	C×C	D×D	h	φd ₁	φd ₂	H	E	F	C	φD	φd	h	H	E	F	C	φd	h
1	45×70	240×240	300×300	55	φ14	φ14	200	450	500	240	/	/	/	200	450	500	240	60	200
2	50×80	240×240	300×300	55	φ14	φ14	200	450	500	240	/	/	/	200	450	500	240	60	200
3	60×100	240×240	300×300	55	φ14	φ14	200	450	500	240	/	/	/	200	450	500	240	60	200
4	70×120	240×240	300×300	55	φ18	φ16	200	450	500	240	/	/	/	200	450	500	240	60	200
5	80×130	240×240	300×300	55	φ18	φ16	200	450	500	240	/	/	/	200	450	500	240	60	200
6	100×160	340×340	400×400	55	φ18	φ16	250	650	700	340	同 隔 振 器 D1	φ14.5	60	250	650	700	340	80	250
7	120×180	340×340	400×400	55	φ18	φ16	250	650	700	340		φ14.5	60	250	650	700	340	80	250
8	160×220	340×340	400×400	55	φ22	φ16	250	650	700	340		φ14.5	60	250	650	700	340	80	250
9	150×240	340×340	400×400	55	φ22	φ16	250	650	700	340		φ14.5	60	250	650	700	340	80	250
10	210×260	440×440	500×500	55	φ22	φ16或φ18	300	750	800	440		φ14.5	60	300	750	800	440	80	250
11	230×280	440×440	500×500	55	φ22	φ16或φ18	300	750	800	440		φ14.5	60	300	750	800	440	80	250
12	250×320	540×540	600×600	55	φ22	φ16或φ18	300	800	850	500		φ14.5	60	300	800	850	540	80	250
13	300×350	740×740	880×880	55	φ22	φ20或φ18	350	1000	1100	740		φ14.5	60	350	1000	1100	740	80	250
14	300×400	740×740	800×800	55	φ22	φ20或φ18	350	1000	1100	740		φ14.5	60	350	1000	1100	740	80	250
15	350×450	740×740	800×800	55	φ26	φ20或φ18	350	1000	1100	740		φ14.5	60	350	1000	1100	740	80	250
16	400×500	740×740	800×800	55	φ26	φ20或φ18	350	1000	1100	740		φ14.5	60	350	1000	1100	740	80	250

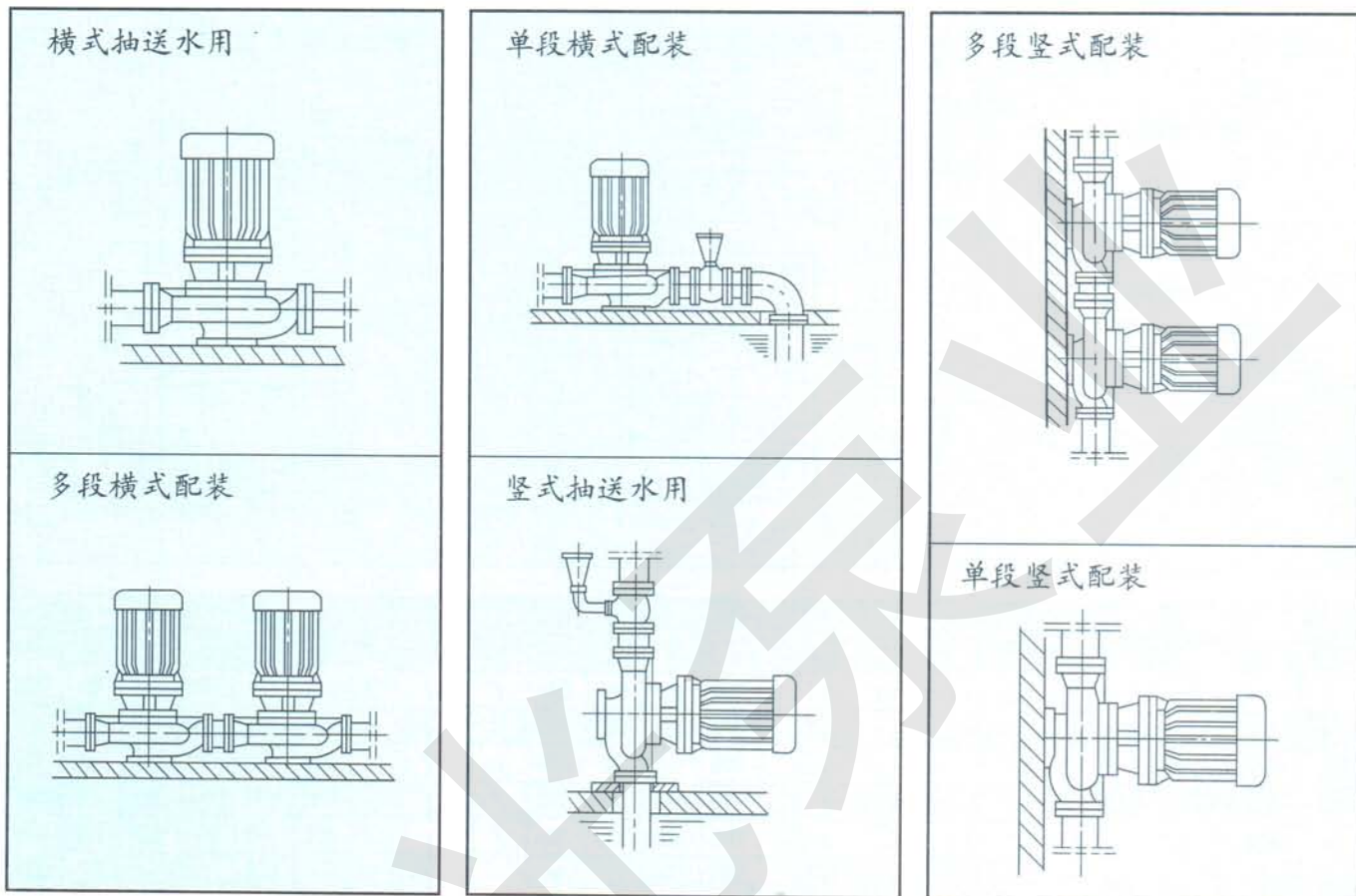
JGD型隔振器安装尺寸

SD型隔振垫0.5基本块尺寸

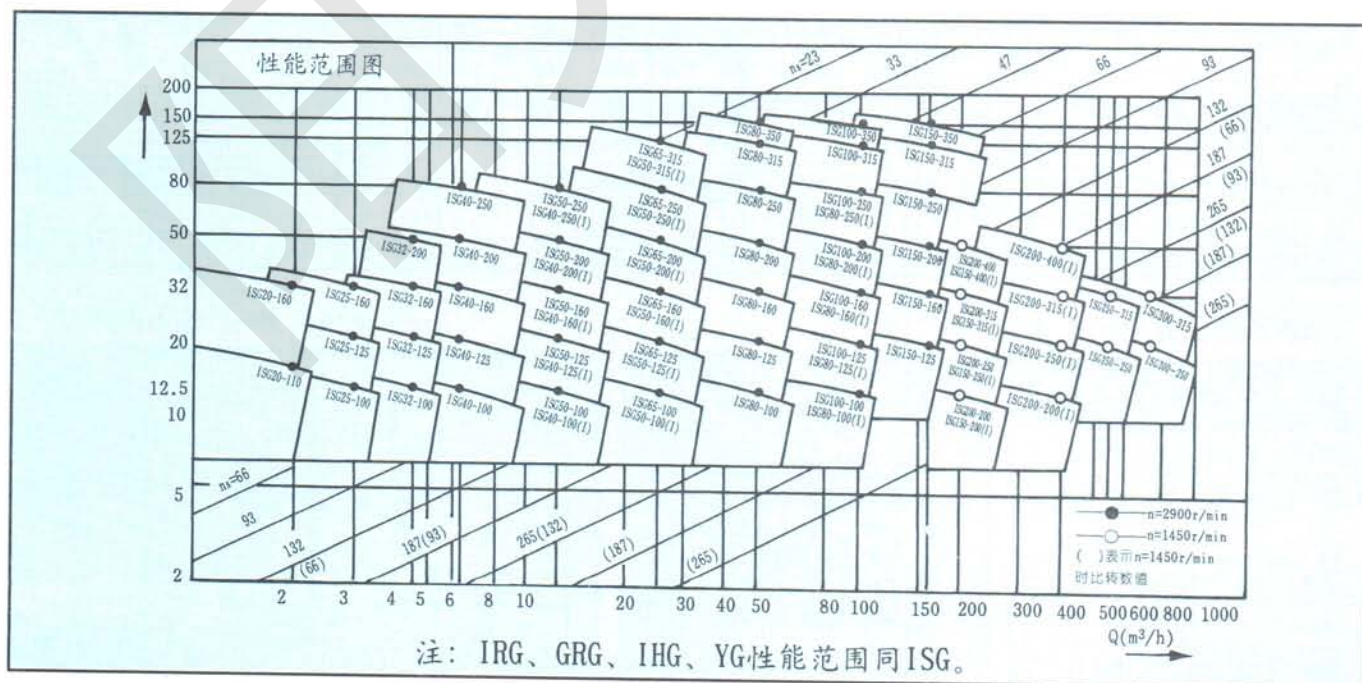
型号	M	D	D ₁	H	d	n
JGD2-3	8	180	150	47	12	3
JGD3-2	12	230	200	64	12	3
JGD3-3	12	230	200	64	12	3
JGD4-1	16	280	250	76	12	3
JGD4-2	16	280	250	76	12	3
JGD5-3	20	330	300	104	12	3



安 装 方 式



ISG型系列性能型谱



安装说明

1、安装前应检查机组紧固体有无松动现象，泵体流道有无异物堵塞，以免水泵运行时损坏叶轮和泵体。

2、安装时管道重量不应加在水泵上，以免使泵变形。

3、安装时必须拧紧地脚螺栓，以免启动时振动对泵性能的影响。

4、为了维修方便和使用安全，在泵的进出口管路上各安装一只调节阀及在泵出口附近安装一只压力表，以保证在额定扬程和流量范围内运行，确保泵正常运行，延长水泵的使用寿命。

5、安装后拨动泵轴，叶轮应无磨擦声或卡死现象，否则应将泵拆开检查原因。

6、泵分硬性联接安装和柔性联接安装两种（见联接方式）。

泵的维护

1、运行中的维护：

(1)进口管道必须充满液体，禁止泵在汽蚀状态下长期运行。(2)定时检查电机电流值，不得超过电机额定电流。(3)泵进行长期运行后，由于机械磨损，使机组噪音及振动增大时，应停车检查，必要时可更换易损零件及轴承，机组大修期一般为一年。

2、机械密封维护

(1)机械密封润滑应清洁无固体颗粒。(2)严禁机械密封在干磨情况下工作。(3)启动前应先盘动泵(电机)几圈，以免突然启动造成石墨环断裂损坏。(4)密封泄漏量允差3滴/分。否则应检查。

启动与停车

启动前准备：

1、试验电机转向是否正确，从电机顶部往泵看为顺时针旋转，试验时间要短，以免使机械密封干磨损。2、打开排气阀使液体充满整个泵体，待满后关闭排气阀。3、检查各部位是否正常。4、用手盘动泵以使润滑液进入机械密封端面。5、高温型应先进行预热，升温速度50℃/小时，以保证各部受热均匀。

启动：

1、全开进口阀门。2、关闭吐出管路阀门。3、启动电机，观察泵运行是否正确。4、调节出口阀开度以所需工况，如用户在泵出口处装有流量计或压力表，应通过调节出口阀门开度使泵在性能参数表所列的额定点上运转，如用户在泵出口处装有流量计或压力表，应通过调节出口阀门开度，测量泵的电机电流，使电机在额定电流内运行，否则将造成泵超负荷运行(即大电流运行)至使电机烧坏。调整好的出口阀门开启大与小管道工况有关。5、检查轴封泄漏情况，正常时机械密封泄漏应小于3滴/分。6、检查电机，轴承处温度 $\leq 70^{\circ}\text{C}$ 。

停车：

1、高温型先降温，降温速度 $< 10^{\circ}\text{C}/\text{分}$ ，把温度降低到 80°C 以下，才能停车。2、关闭吐出管路阀门。3、停止电机。4、关闭进口阀门。5、如长期停车，应将泵内液体放尽。

易损件(机械密封和轴承)

电机功率	机械密封规格	轴承规格	电机功率	机械密封规格	轴承规格
0.18kW、0.12kW	WM108-12	201	30kW(2极)、37kW(2级)	KM112-35	46312、312Z1
0.25kW、0.37kW	WM108-14	202	30kW(4级)	KM112-45	46312、312Z1
0.55kW、0.75kW、 1.1kW(2极)	WM108-18	46204、180204Z1	37kW(4极)、45kW	KM112-45	46313、313Z1
1.1kW(4极)、1.5kW	WM108-20	46205、180205Z1	55kW、75kW(2极)、 90kW(2极)、 37kW(6极)	KM112-55	46314、314Z1
2.2kW(2极)	KM112-25	46205、180205Z1			
2.2kW(4极)、3kW	KM112-25	46206、180206Z1	75kW(4极)	KM112-55	46317、317Z1
4kW	KM112-25	46306、180306Z1	45kW(6极)、55kW(6极)	KM112-75	46317、317Z1
5.5kW、7.5kW	KM112-25	46308、180308Z1	110kW(2极)	KM112-55	46316、316Z1
11kW、15kW、 18.5kW(2极)	KM112-35	46309、309Z1	75kW(6极)、90kW (6极)、110kW(4、 6极)、132kW(4、6 极)、160kW(4极)	KM112-75	46319、46319Z1
22kW(2极)					
18.5kW(4极)、 22kW(4极)	KM112-45	46311、311Z1			

注：电机功率后未注极数为2、4极

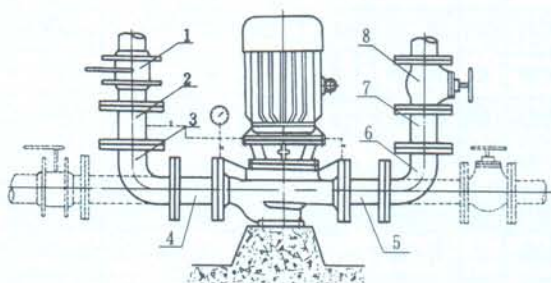
故障原因及排除方法

故障现象	可能产生的原因	排除方法
1、水泵不出水	<ul style="list-style-type: none"> a.进出口阀门未打开，进出管路阻塞，流道叶轮阻塞。 b.电机运行方向不对，电机缺相转速很慢。 c.吸入管漏气。 d.泵没灌满液体，泵腔内有空气。 e.进口供水不足，吸程过高，底阀漏水。 f.管路阻力过大，泵选型不当。 	<ul style="list-style-type: none"> a.检查，去除阻塞物。 b.调整电机方向，紧固电机接线。 c.拧紧各密封面，排除空气。 d.打开泵上盖或打开排气阀，排尽空气。 e.停机检查、调整(并网自来水管和带吸程使用易出现此现象)。 f.减少管路弯道，重新选泵。
2、水泵流量不足	<ul style="list-style-type: none"> a.先按1.原因检查。 b.管道、泵流道叶轮部分阻塞，水垢沉积，阀门开度不足。 c.电压偏低。 d.叶轮磨损。 	<ul style="list-style-type: none"> a.先按1.排除。 b.去除阻塞物，重新调整阀门开度。 c.稳压。 d.更换叶轮。
3、功率过大	<ul style="list-style-type: none"> a.超过额定流量使用。 b.吸程过高。 c.泵轴承磨损。 	<ul style="list-style-type: none"> a.调节流量关小出口阀门。 b.降低 c.更换轴承。
4、杂音振动	<ul style="list-style-type: none"> a.管路支撑不稳。 b.液体混有气体。 c.产生汽蚀。 d.轴承损坏。 e.电机超载发热运行。 	<ul style="list-style-type: none"> a.稳固管路。 b.提高吸入压力、排气。 c.降低真空度。 d.更换轴承。 e.调整按5。
5、电机发热	<ul style="list-style-type: none"> a.流量过大，超载运行。 b.碰擦。 c.电机轴承损坏。 d.电压不足。 	<ul style="list-style-type: none"> a.关小出口阀。 b.检查排除。 c.更换轴承。 d.稳压。
6、水泵漏水	<ul style="list-style-type: none"> a.机械密封磨损。 b.泵体有砂孔或破裂。 c.密封面不平整。 d.安装螺栓松懈。 	<ul style="list-style-type: none"> a.更换。 b.焊补或更换。 c.修整。 d.紧固。

安 装 方 式

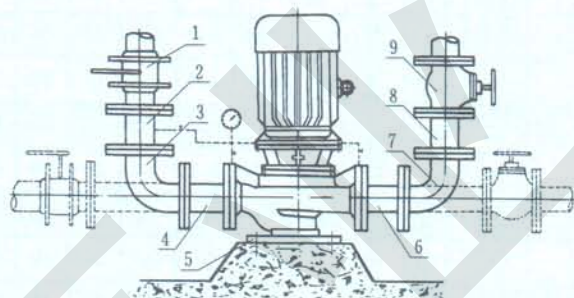
一、硬性联接

1、直接安装



1.进口阀门 2.直管 3.弯管 4.直管
5.直管 6.弯管 7.直管 8.出口阀门

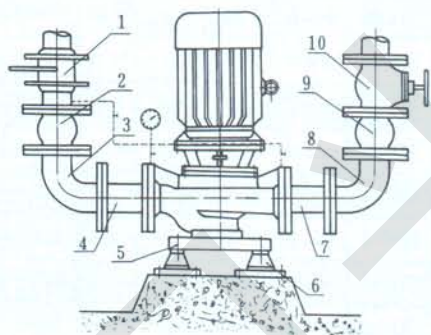
2、联接板安装



1.进口阀门 2.直管 3.弯管 4.直管
5.联接板 6.直管 7.弯管 8.直管 9.出口阀门

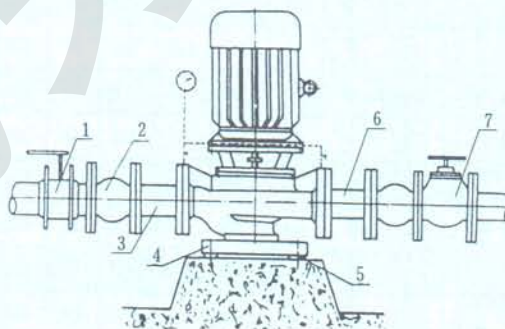
二、柔性联接

1、联接板，加隔振器安装



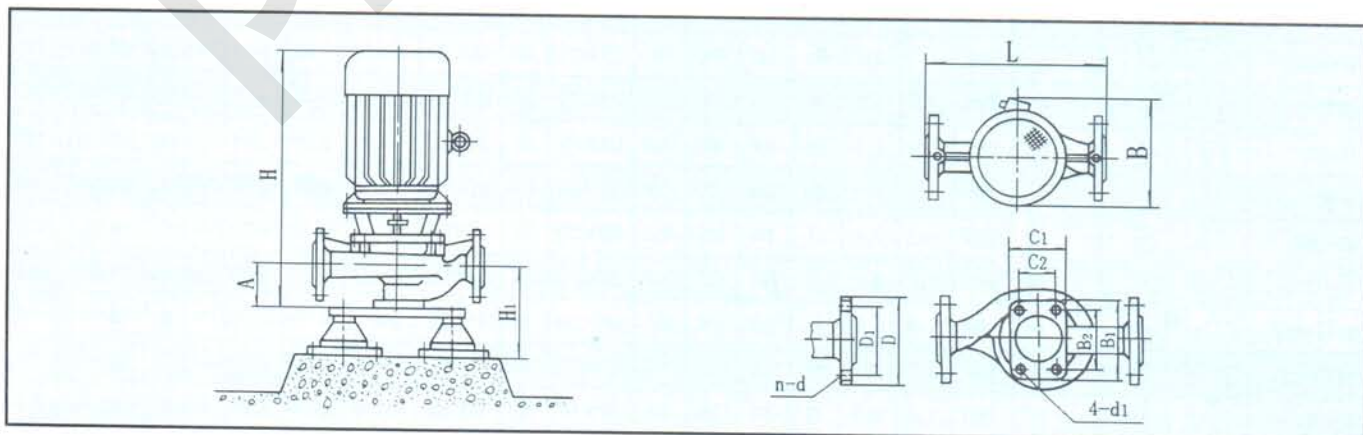
1.进口阀门 2.挠性接头 3.弯管
4.直管 5.联接板 6.隔振器 7.直管
8.弯管 9.挠性接头 10.出口阀门

2、联接板，加隔振垫安装



1.进口阀门 2.挠性接头 3.直管
4.联接板 5.隔振垫 6.直管 7.出口阀门

泵外型及安装图



主要性能参数与安装尺寸表(一)

型号	流量Q		扬程 (m)	效率 (%)	转速 (r/min)	电机 功率 (kW)	必需汽 蚀余量 (NPSH)r	重量 (kg)	外形尺寸				安装尺寸			进出口法兰尺寸			隔振器(垫)	
	(m³/h)	(l/s)							L	B	H	C1×B1	A	C2×B2	4-d1	D	D1	n-d	规格	H1
15-80	1.1	0.3	8.5	26	2800	0.18	2.3	17	180	160	340	100×75	40	45×70	4-φ12	G1/2	/	/	SD41-0.5	60
	1.5	0.42	8																	
	2.0	0.55	7																	
20-110	1.8	0.5	16	25	2800	0.37	2.3	25	260	230	405	80×110	55	50×80	4-φ12	G3/4	/	/	SD41-0.5	75
	2.5	0.69	15																	
	3.3	0.91	13.5																	
20-160	1.8	0.5	33	29	2900	0.75	2.3	29	300	230	420	90×130	65	60×100	4-φ14	G3/4	/	/	SD41-0.5	85
	2.5	0.69	32																	
	3.3	0.91	30																	
25-110	2.8	0.78	16	26	2900	0.55	2.3	26	260	230	415	80×110	60	50×80	4-φ14	φ115	φ85	4-φ14	SD41-0.5	80
	4	1.11	15																	
	5.2	1.44	13.5																	
25-125	2.8	0.78	20.6	28	2900	0.75	2.3	28	260	230	435	80×110	75	50×80	4-φ14	φ115	φ85	4-φ14	SD41-0.5	95
	4	1.11	20																	
	5.2	1.44	18																	
25-125A	2.5	0.69	17	35	2900	0.55	2.3	27	260	230	435	80×110	75	50×80	4-φ14	φ115	φ85	4-φ14	SD41-0.5	95
	3.6	1.0	16																	
	4.6	1.28	14.4																	
25-160	2.8	0.78	33	39	2900	1.5	2.3	39	300	270	430	90×130	65	60×100	4-φ14	φ115	φ85	4-φ14	SD41-0.5	85
	4	1.11	32																	
	5.2	1.44	30																	
25-160A	2.6	0.12	29	31	2900	1.1	2.3	34	300	270	415	90×130	65	60×100	4-φ14	φ115	φ85	4-φ14	SD41-0.5	85
	3.7	1.03	28																	
	4.9	1.36	26																	
32-100	4.5	12.5	12.5	44	2900	0.55	2.0	27	260	230	445	100×150	72	70×115	4-φ14	φ140	φ100	4-φ14	SD41-0.5	92
	4.4	1.22	13.2																	
	6.3	1.75	12.5																	
32-100(I)	6.3	1.75	12.5	48	2900	0.75	2.0	32	260	230	445	100×150	85	70×115	4-φ14	φ150	φ100	4-φ18	SD41-0.5	105
	8.3	2.32	11.3																	
	5.5	1.53	11.3																	
32-125	3.5	0.97	22	28	2900	0.75	2.3	28	260	230	435	90×130	72	60×100	4-φ14	φ140	φ100	4-φ18	SD41-0.5	92
	4	1.39	20																	
	6.5	1.8	18																	
32-125A	3.1	0.86	17.6	43	2900	0.55	2.3	28	260	230	435	90×130	72	60×100	4-φ14	φ140	φ100	4-φ18	SD41-0.5	92
	4.5	1.25	16																	
	5.8	1.61	14.4																	
32-160	6.5	5	32	44	2900	1.5	2.3	39	320	270	505	100×150	85	70×115	4-φ14	φ140	φ100	4-φ18	SD61-0.5	105
	4	1.1	25																	
	4.4	1.22	33.2																	
32-160A	4	1.1	25	34	2900	1.1	2.0	38	320	270	415	90×130	90	60×100	4-φ14	φ150	φ110	4-φ18	SD61-0.5	110
	4.4	1.22	33.2																	
	6.3	1.75	30.2																	
32-160(I)	4.4	1.22	33.2	34	2900	2.2	2.0	47	320	270	505	100×150	90	70×115	4-φ14	φ150	φ110	4-φ18	SD61-0.5	110
	6.3	1.75	40																	
	8.3	2.32	42																	
32-200	4.5	12.5	50	32	2900	3	2.0	55	340	330	540	120×170	95	80×135	4-φ14	φ150	φ110	4-φ18	SD61-0.5	115
	4.4	1.22	50.5																	
	6.3	1.75	50																	
32-200(I)	6.3	1.75	50	26	2900	4	2.0	43	340	330	560	120×170	95	80×135	4-φ14	φ150	φ110	4-φ18	SD61-0.5	115
	8.3	2.32	48																	
	5.5	1.53	48																	
32-200A	2.8	0.78	44.6	34	2900	2.2	2.0	74	340	330	540	120×170	95	80×135	4-φ14	φ150	φ110	4-φ18	SD61-0.5	115
	4	1.11	44																	
	5.2	1.44	42.7																	
40-100	4.4	1.22	13.2	48	2900	0.55	2.3	32	260	230	445	100×150	85	70×115	4-φ14	φ150	φ110	4-φ18	SD41-0.5	105
	6.3	1.75	12.5																	
	8.3	2.31	11.3																	
40-100A	3.9	1.08	10.6	52	2900	0.37	2.3	32	260	230	445	100×150	85	70×115	4-φ14	φ150	φ110	4-φ18	SD41-0.5	105
	5.6	1.56	10																	
	7.4	2.06	9																	
40-125	4.4	1.22	21	41	2900	1.1	2.3	34	280	230	445	100×150	85	70×115	4-φ14	φ150	φ110	4-φ18	SD41-0.5	105
	6.3	1.75	20																	
	8.3	2.31	18																	
40-125A	3.9	1.08	17.6	40	2900	0.75	2.3	33	280	230	445	100×150	85	70×115	4-φ14	φ150	φ110	4-φ18	SD61-0.5	105
	5.6	1.56	16																	
	7.4	2.06	14.4																	
40-160	4.4	1.22	33	35	2900	2.2	2.3	47	320	270	505	100×150	90	70×115	4-φ14	φ150	φ110	4-φ18	SD61-0.5	110
	6.3	1.75	32																	
	8.3	2.31	30																	
40-160A	4.1	1.14	29	34	2900	1.5	2.3	43	320	270	485	100×150	90	70×115	4-φ14	φ150	φ110	4-φ18	SD61-0.5	110
	5.9	1.64	28																	
	7.8	2.17	26.3																	
40-160B	3.8	1.06	25.5	34	2900	1.1	2.3	38	320	270	470	100×150	90	70×115	4-φ14	φ150	φ110	4-φ18	SD61-0.5	110
	5.5	1.53	24																	
	7.2	2.0	22.5																	
40-200	4.4	1.22	51	27	2900	4	2.3	74	340	330	560	120×170	95	80×135	4-φ14	φ150	φ110	4-φ18	SD61-0.5	115
	6.3	1.75	50																	
	8.3	2.31	48																	
40-200A	4.1	1.14	45	26	2900	3	2.3	62	340	330	540	120×170	95	80×135	4-φ14	φ150	φ110	4-φ18	SD61-0.5	115
	5.9	1.64	44																	
	7.8	2.17	42																	
40-200B	3.7	1.03	38	29	2900	2.2	2.3	52	340	330	505	120×170	95	80×135	4-φ14	φ150	φ110	4-φ18	SD61-0.5	115
	5.3	1.47	36																	
	7.0	1.94	34.5																	
40-250	4.4	1.22	82	24	2900	7.5	2.3	105	400	405	630	120×170	95	80×135	4-φ14	φ150	φ110	4-φ18	SD61-0.5	115
	6.3	1.75	80																	
	8.3	2.31	74																	
40-250A	4.1	1.14	72	24	2900	5.5	2.3	98	400	405	630	120×170	95	80×135	4-φ14	φ150	φ110	4-φ18	SD61-0.5	115
	5.9	1.64	70																	
	7.8	2.17	65																	
40-250B	3.8	1.06	61.5	23	2900	4	2.3	77	400	405	565	120×170	95	80×135	4-φ14	φ150	φ110	4-φ18	SD61-0.5	115
	5.5	1.53	60																	
	7.0	1.94	56																	
40-100(I)	8.8	2.44	13.2	55	2900	1.1	2.3	34	300	230	455	120×170	90	80×135	4-φ14	φ150	φ110	4-φ18	SD41-0.5	110
	12.5	3.47	12.5																	
	16.3	4.53	11.3																	
40-100(I)A	8	2.22	10.6	60	2900	0.75	2.3	32	300	230	455	120×170	90	80×135	4-φ14	φ150	φ110	4-φ18	SD41-0.5	110
	11	3.05	10																	
	14.5	4.03	9																	
40-125(I)	8.8	2.44	21.2	49	2900	1.5	2.3	38	300	240	465	120×170	90	80×135	4-φ14	φ150	φ110	4-φ18	SD41-0.5	110
	12.5	3.47	20																	
	16.3	4.53	17.8																	
40-125(I)A	8	2.22	17	57	2900	1.1	2.3	33	300	240	450	120×170	90	80×135	4-φ14	φ150	φ110	4-φ18	SD41-0.5	110
	11	3.05	16																	
	14.5	4.03	14																	

主要性能参数与安装尺寸表(二)

型号	流量Q		扬程 (m)	效率 (%)	转速 (r/min)	电机 功率 (kW)	必需汽 蚀余量 (NPSH) _r	重量 (kg)	外形尺寸				安装尺寸			进出口法兰尺寸			隔振器(垫)	
	(m ³ /h)	(l/s)							L	B	H	C1×B1	A	C2×B2	4-d1	D	D1	n-d	规格	H1
40-160(I)	8.8 12.5 16.3	2.44 3.47 4.53	33 32 30	45 52 51	2900	3	2.3	56	340	300	550	120×170	95	80×135	4-φ14	φ150	φ110	4-φ18	SD61-0.5	115
40-160(I)A	8.2 11.7 15.2	2.28 3.25 3.72	29 28 26	44 51 50	2900	2.2	2.3	47	340	300	515	120×170	95	80×135	4-φ14	φ150	φ110	4-φ18	SD61-0.5	115
40-160(I)B	7.3 10.4 13.5	2.38 2.89 3.75	23 22 20.5	50	2900	1.5	2.3	43	340	300	490	120×170	95	80×135	4-φ14	φ150	φ110	4-φ18	SD61-0.5	115
40-200(I)	8.8 12.5 16.3	2.44 3.47 4.53	51.2 50 48	38 46 46	2900	5.5	2.3	85	360	350	635	120×170	95	80×135	4-φ14	φ150	φ110	4-φ18	SD61-0.5	115
40-200(I)A	8.3 11.7 15.3	2.31 3.25 4.25	45.0 44 42	37 45 45	2900	4	2.3	75	360	350	570	120×170	95	80×135	4-φ14	φ150	φ110	4-φ18	SD61-0.5	115
40-200(I)B	7.5 10.6 13.8	2.08 2.94 3.83	37 36 34	44	2900	3	2.3	63	360	350	550	120×170	95	80×135	4-φ14	φ150	φ110	4-φ18	SD61-0.5	115
40-250(I)	8.8 12.5 16.3	2.44 3.47 4.53	81.2 80 77.5	31 38 40	2900	11	2.3	145	450	430	780	140×200	105	100×160	4-φ18	φ150	φ110	4-φ18	JSD2-3	205
40-250(I)A	8.2 11.6 15.2	2.28 3.22 4.22	71.0 70 68	38	2900	7.5	2.3	95	450	360	650	140×200	105	100×160	4-φ18	φ150	φ110	4-φ18	JSD2-3	205
40-250(I)B	7.6 10.8 14	2.11 3.0 3.89	61.4 60 58	37	2900	5.5	2.3	94	450	360	650	140×200	105	100×160	4-φ18	φ150	φ110	4-φ18	JSD2-3	205
40-250(I)C	7.1 10.0 13.1	1.97 2.78 3.64	53.2 52 50.4	36	2900	5.5	2.3	88	450	360	650	140×200	105	100×160	4-φ18	φ150	φ110	4-φ18	JSD2-3	205
50-100	8.8 12.5 16.3	2.44 3.47 4.53	13.6 12.5 11.3	55 62 60	2900	1.1	2.3	36	290	230	455	100×150	95	70×115	4-φ14	φ165	φ125	4-φ18	SD41-0.5	115
50-100A	8 11 14.5	2.22 3.05 4.03	11 10 9	60	2900	0.75	2.3	35	290	230	455	100×150	95	70×115	4-φ14	φ165	φ125	4-φ18	SD41-0.5	115
50-125	8.8 12.5 16.3	2.44 3.47 4.53	21.5 20 17.8	49 58 57	2900	1.5	2.3	43	300	240	465	100×150	95	70×115	4-φ14	φ165	φ125	4-φ18	SD41-0.5	115
50-125A	8 11 14.5	2.22 3.05 4.03	17 16 14	57	2900	1.1	2.3	38	300	240	450	100×150	95	70×115	4-φ14	φ165	φ125	4-φ18	SD41-0.5	115
50-160	8.8 12.5 16.3	2.44 3.47 4.53	33 32 30	45 52 51	2900	3	2.3	59	320	300	550	120×170	100	80×135	4-φ14	φ165	φ125	4-φ18	SD61-0.5	120
50-160A	8.2 11.7 15.2	2.28 3.25 4.22	29 28 26	44 51 50	2900	2.2	2.3	51	320	300	515	120×170	100	80×135	4-φ14	φ165	φ125	4-φ18	SD61-0.5	120
50-160B	7.3 10.4 13.5	2.38 2.89 3.75	23 22 20.5	50	2900	1.5	2.3	47	320	300	490	120×170	100	80×135	4-φ14	φ165	φ125	4-φ18	SD61-0.5	120
50-200	8.8 12.5 16.3	2.44 3.47 4.53	52 50 48	38 46 46	2900	5.5	2.3	101	360	350	635	120×170	100	80×135	4-φ14	φ165	φ125	4-φ18	SD61-0.5	120
50-200A	8.3 11.7 15.3	2.31 3.25 4.25	45.8 44 42	37 45 45	2900	4	2.3	80	360	350	570	120×170	100	80×135	4-φ14	φ165	φ125	4-φ18	SD61-0.5	120
50-200B	7.5 10.6 13.8	2.08 2.94 3.83	37 36 34	44	2900	3	2.3	68	360	350	550	120×170	100	80×135	4-φ14	φ165	φ125	4-φ18	SD61-0.5	120
50-250	8.8 12.5 16.3	2.44 3.47 4.53	82 80 77.5	29 38 40	2900	11	2.3	160	440	430	780	140×200	105	100×160	4-φ18	φ165	φ125	4-φ18	JGD2-3	205
50-250A	8.2 11.6 15.2	2.28 3.22 4.22	71.5 70 68	38	2900	7.5	2.3	115	440	360	650	140×200	105	100×160	4-φ18	φ165	φ125	4-φ18	JGD2-3	205
50-250B	7.6 10.8 14	2.11 3.0 3.89	61.4 60 58	37	2900	5.5	2.3	114	440	360	650	140×200	105	100×160	4-φ18	φ165	φ125	4-φ18	JGD2-3	205
50-250C	7.1 10.0 13.1	1.97 2.78 3.64	53.2 52 50.4	36	2900	5.5	2.3	108	440	360	650	140×200	105	100×160	4-φ18	φ165	φ125	4-φ18	JGD2-3	205
50-100(I)	17.5 25 32.5	4.86 6.94 9.03	13.7 12.5 10.5	67 69 68	2900	1.5	2.5	41	320	235	475	140×200	105	100×160	4-φ18	φ165	φ125	4-φ18	SD41-0.5	125
50-100(I)A	15.6 22.3 29	4.3 6.19 8.1	11 10 8.4	65 67 68	2900	1.1	2.5	36	320	235	460	140×200	105	100×160	4-φ18	φ165	φ125	4-φ18	SD41-0.5	125
50-125(I)	17.5 25 32.5	4.86 6.94 9.03	21.5 20 18	60 68 67	2900	3	2.5	56	340	280	550	140×200	95	100×160	4-φ18	φ165	φ125	4-φ18	SD61-0.5	110
50-125(I)A	15.6 22.3 29	4.33 6.19 8.1	17 16 13.6	58 66 65	2900	2.2	2.5	48	340	280	515	140×200	95	100×160	4-φ18	φ165	φ125	4-φ18	SD61-0.5	110
50-160(I)	17.5 25 32.5	4.86 6.94 9.03	34.4 32 27.5	54 63 60	2900	4	2.5	72	360	305	570	140×200	100	100×160	4-φ18	φ165	φ125	4-φ18	SD61-0.5	120
50-160(I)A	16.4 23.4 30.4	4.56 6.5 8.44	30 28 24	54 62 59	2900	3	2.5	71	360	305	570	140×200	100	100×160	4-φ18	φ165	φ125	4-φ18	SD61-0.5	120
50-160(I)B	15.0 21.6 28	4.17 6.0 7.78	24 24 20.6	58	2900	2.2	2.5	59	360	305	550	140×200	100	100×160	4-φ18	φ165	φ125	4-φ18	SD61-0.5	120
50-200(I)	17.5 25 32.5	4.86 6.94 9.03	52.7 50 45.5	49 58 59	2900	7.5	2.5	108	380	350	635	140×200	105	100×160	4-φ18	φ165	φ125	4-φ18	SD61-0.5	125
50-200(I)A	16.4 23.5 30.5	4.56 6.53 8.47	46.4 44 40	48 57 58	2900	5.5	2.5	107	380	350	635	140×200	105	100×160	4-φ18	φ165	φ125	4-φ18	SD61-0.5	125
50-200(I)B	15.2 21.8 28.3	4.22 6.06 7.86	40 38 34.5	55	2900	4	2.5	100	380	350	635	140×200	105	100×160	4-φ18	φ165	φ125	4-φ18	SD61-0.5	125
50-250(I)	17.5 25 32.5	4.86 6.94 9.03	82 80 76.5	39 50 52	2900	15	2.5	175	460	435	785	160×220	110	120×180	4-φ18	φ165	φ125	4-φ18	JGD2-3	210

主要性能参数与安装尺寸表(三)

型号	流量Q		扬程 (m)	效率 (%)	转速 (r/min)	电机 功率 (kW)	必需汽 蚀余量 (NPSH)r	重量 (kg)	外形尺寸				安装尺寸			进出口法兰尺寸			隔振器(垫)	
	(m³/h)	(l/s)							L	B	H	C1×B1	A	C2×B2	4-d1	D	D1	n-d	规格	H1
50-250(I)A	16.4 23.4 30.5	4.56 6.5 8.47	71.5 70 67	39 50 52	2900	11	2.5	165	460	435	785	160×220	110	120×180	4-φ18	φ165	φ125	4-φ18	JGD2-3	210
50-250(I)B	15 21.6 28	4.17 6.0 7.78	61 60 57.4	38 49 54	2900	7.5	2.5	165	460	435	785	160×220	110	120×180	4-φ18	φ165	φ125	4-φ18	JGD2-3	210
50-315(I)	17.5 25 32.5	4.86 6.94 9.03	128 125 122	30 40 44	2900	30	2.5	310	550	510	920	160×220	110	160×220	4-φ18	φ165	φ125	4-φ18	JGD2-3	210
50-315(I)A	16.6 23.7 31	4.61 6.58 8.6	115 113 110	30 40 44	2900	22	2.5	245	550	470	855	160×220	110	160×220	4-φ18	φ165	φ125	4-φ18	JGD2-3	210
50-315(I)B	15.7 22.5 29.2	4.36 6.25 8.0	103 101 98	39	2900	18.5	2.5	215	550	435	830	160×220	110	160×220	4-φ18	φ165	φ125	4-φ18	JGD2-3	210
50-315(I)C	14.4 20.6 26.8	4.0 5.72 7.44	86 85 83	38	2900	15	2.5	195	550	435	785	160×220	110	160×220	4-φ18	φ165	φ125	4-φ18	JGD2-3	210
65-100	17.5 25 32.5	4.86 6.94 9.03	13.7 12.5 10.5	67 69 69	2900	1.5	2.5	46	320	235	475	140×200	105	100×160	4-φ18	φ185	φ145	4-φ18	SD41-0.5	125
65-100A	15.6 23.3 29	4.3 6.19 8.1	11 10 8.4	65 68 68	2900	1.1	2.5	41	320	235	460	140×200	105	100×160	4-φ18	φ185	φ145	4-φ18	SD41-0.5	125
65-125	17.5 25 32.5	4.86 6.94 9.03	21.5 20 18	60 68 67	2900	3	2.5	58	340	280	550	140×200	100	100×160	4-φ18	φ185	φ145	4-φ18	SD61-0.5	120
65-125A	15.6 22.3 29	4.33 6.19 8.1	17 16 14.4	58 66 65	2900	2.2	2.5	49	340	280	515	140×200	100	100×160	4-φ18	φ185	φ145	4-φ18	SD61-0.5	120
65-160	17.5 25 32.5	4.86 6.94 9.03	34.4 32 27.5	54 63 60	2900	4	2.5	75	360	305	570	140×200	100	100×160	4-φ18	φ185	φ145	4-φ18	SD61-0.5	120
65-160A	16.4 23.4 30.4	4.56 6.5 8.44	30 28 24	54 52 59	2900	3	2.5	75	360	305	570	140×200	100	100×160	4-φ18	φ185	φ145	4-φ18	SD61-0.5	120
65-160B	15.0 21.6 28	4.17 6.0 7.78	26 24 20.6	58	2900	2.2	2.5	63	360	305	550	140×200	100	100×160	4-φ18	φ185	φ145	4-φ18	SD61-0.5	120
65-200	17.5 25 32.5	4.86 6.94 9.03	52.7 50 45.5	49 58 59	2900	7.5	2.5	107	380	350	635	140×200	105	100×160	4-φ18	φ185	φ145	4-φ18	SD61-0.5	125
65-200A	16.4 23.5 30.5	4.56 6.53 8.47	46.4 44 40	48 57 58	2900	5.5	2.5	107	380	350	635	140×200	105	100×160	4-φ18	φ185	φ145	4-φ18	SD61-0.5	125
65-200B	15.2 21.8 28.3	4.22 6.06 7.86	40 38 34.5	55	2900	4	2.5	100	380	350	635	140×200	105	100×160	4-φ18	φ185	φ145	4-φ18	SD61-0.5	125
65-250	17.5 25 32.5	4.86 6.94 9.03	82 80 76.5	39 50 52	2900	15	2.5	180	480	435	785	160×220	110	120×180	4-φ18	φ185	φ145	4-φ18	JGD2-3	210
65-250A	16.4 23.4 30.5	4.56 6.5 8.47	71.5 70 67	39 50 52	2900	11	2.5	170	480	435	785	160×220	110	120×180	4-φ18	φ185	φ145	4-φ18	JGD2-3	210
65-250B	15 21.6 28	4.17 6.0 7.78	61 60 57.4	38 49 54	2900	7.5	2.5	170	480	435	785	160×220	110	120×180	4-φ18	φ185	φ145	4-φ18	JGD2-3	210
65-315	17.5 25 32.5	4.86 6.94 9.03	127 125 122	32 40 44	2900	30	2.5	320	550	510	920	160×220	110	120×180	4-φ18	φ185	φ145	4-φ18	JGD2-3	210
65-315A	16.6 23.7 31	4.61 6.58 8.6	115 113 110	30 40 44	2900	22	2.5	255	550	470	855	160×220	110	120×180	4-φ18	φ185	φ145	4-φ18	JGD2-3	210
65-315B	15.7 22.5 29.2	4.36 6.25 8.0	103 101 98	39	2900	18.5	2.5	225	550	435	830	160×220	110	120×180	4-φ18	φ185	φ145	4-φ18	JGD2-3	210
65-315C	14.4 20.6 26.8	4.0 5.72 7.44	86 85 83	38	2900	15	2.5	205	550	435	785	160×220	110	120×180	4-φ18	φ185	φ145	4-φ18	JGD2-3	210
65-100(I)	35 50 65	9.72 13.9 18.1	13.8 12.5 10	67 73 70	2900	3	3.0	63	400	285	570	160×200	120	100×160	4-φ18	φ185	φ145	4-φ18	SD61-0.5	140
65-100(I)A	31.3 44.7 58	8.7 12.4 16.1	11 10 8	66 72 69	2900	2.2	3.0	53	400	245	535	140×200	120	100×160	4-φ18	φ185	φ145	4-φ18	SD61-0.5	140
65-125(I)	35 50 65	9.72 13.9 18.1	22 20 17	67 72.5 70	2900	5.5	3.0	99	400	360	660	140×200	120	100×160	4-φ18	φ185	φ145	4-φ18	SD61-0.5	140
65-125(I)A	31.3 45 58	8.7 12.5 16.1	17.5 16 13.6	66 71 69	2900	4	3.0	78	400	315	595	140×200	120	100×160	4-φ18	φ185	φ145	4-φ18	SD61-0.5	140
65-160(I)	35 50 65	9.72 13.9 18.1	35 32 28	63 71 70	2900	7.5	3.0	103	400	360	660	140×200	125	100×160	4-φ18	φ185	φ145	4-φ18	SD61-0.5	145
65-160(I)A	32.7 46.7 61	9.1 13.0 16.9	30.6 28 24	62 70 69	2900	5.5	3.0	103	400	360	660	140×200	125	100×160	4-φ18	φ185	φ145	4-φ18	SD61-0.5	145
65-160(I)B	30.3 43.3 56.3	8.4 12.0 15.6	26 24 21	69	2900	4	3.0	97	400	315	660	140×200	125	100×160	4-φ18	φ185	φ145	4-φ18	SD61-0.5	145
65-200(I)	35 50 65	9.72 13.9 18.1	53.5 50 46	55 67 68	2900	15	3.0	176	450	430	795	140×200	125	100×160	4-φ18	φ185	φ145	4-φ18	JGD2-3	225
65-200(I)A	32.8 47 61	9.1 13.1 16.9	47 44 40	54 66 67	2900	11	3.0	166	450	430	795	140×200	125	100×160	4-φ18	φ185	φ145	4-φ18	JGD2-3	225
65-200(I)B	30.5 43.5 56.6	8.5 12.1 15.7	40.6 38 33.4	65	2900	7.5	3.0	114	450	360	665	140×200	125	100×160	4-φ18	φ185	φ145	4-φ18	JGD2-3	225
65-250(I)	35 50 65	9.72 13.9 18.1	83 80 76	52 59 60	2900	22	3.0	235	480	465	870	160×220	130	120×180	4-φ18	φ185	φ145	4-φ18	JGD2-3	230
65-250(I)A	32.5 46.7 61	9.0 13.0 16.9	73 70 66	52 59 60	2900	18.5	3.0	205	480	430	850	160×220	130	120×180	4-φ18	φ185	φ145	4-φ18	JGD2-3	230

主要性能参数与安装尺寸表(四)

型号	流量Q		扬程 (m)	效率 (%)	转速 (r/min)	电机 功率 (kW)	必需汽 蚀余量 (NPSH)r	重量 (kg)	外形尺寸				安装尺寸			进出口法兰尺寸			隔振器(垫)	
	(m³/h)	(l/s)							L	B	H	C1×B1	A	C2×B2	4-d1	D	D1	n-d	规格	H1
65-250 (I)B	30	8.3	62	58	2900	15	3.0	180	480	430	805	160×220	130	120×180	4-φ18	φ185	φ145	4-φ18	JGD2-3	230
	43.3	12.0	60																	
	56	15.6	54																	
65-315 (I)	35	9.72	128	2900	37	3.0	350	580	530	1000	190×280	130	160×220	4-φ18	φ185	φ145	4-φ18	JGD2-3	230	
	50	13.9	125																	
	65	18.1	121																	
65-315 (I)A	32.5	9.0	112.6	2900	30	3.0	335	580	530	1000	190×280	130	160×220	4-φ18	φ185	φ145	4-φ18	JGD2-3	230	
	46.5	12.9	110																	
	60.5	16.8	106.4																	
65-315 (I)B	31	8.6	102.5	2900	30	3.0	335	580	530	1000	190×280	130	160×220	4-φ18	φ185	φ145	4-φ18	JGD2-3	230	
	44.5	12.4	100																	
	58	16.1	98																	
65-315 (I)C	29	8.1	87	2900	22	3.0	270	580	470	885	190×280	130	160×220	4-φ18	φ185	φ145	4-φ18	JGD2-3	230	
	41	11.4	85																	
	53.6	14.9	83																	
80-100	35	9.72	13.8	2900	3	3.0	63	400	285	570	140×200	120	100×160	4-φ18	φ200	φ160	8-φ18	SD61-0.5	140	
	50	13.9	12.5																	
	65	18.1	10																	
80-100A	31.3	8.7	11	2900	2.2	3.0	54	400	245	535	140×200	120	100×160	4-φ18	φ200	φ160	8-φ18	SD61-0.5	140	
	44.7	12.5	10																	
	58	16.1	8																	
80-125	35	9.72	22	2900	5.5	3.0	99	400	360	660	140×200	120	100×160	4-φ18	φ200	φ160	8-φ18	SD61-0.5	140	
	50	13.9	20																	
	65	18.1	17																	
80-125A	31.3	8.7	17.5	2900	4	3.0	79	400	315	595	140×200	120	100×160	4-φ18	φ200	φ160	8-φ18	SD61-0.5	140	
	45	12.5	16																	
	58	16.1	13.6																	
80-160	35	9.72	35	2900	7.5	3.0	105	400	360	660	140×200	125	100×160	4-φ18	φ200	φ160	8-φ18	SD61-0.5	145	
	50	13.9	32																	
	65	18.1	28																	
80-160A	32.7	9.1	30.6	2900	5.5	3.0	105	400	360	660	140×200	125	100×160	4-φ18	φ200	φ160	8-φ18	SD61-0.5	145	
	46.7	13.0	28																	
	61	16.9	24																	
80-160B	30.3	8.4	26	2900	4	3.0	98	400	315	660	140×200	125	100×160	4-φ18	φ200	φ160	8-φ18	SD61-0.5	145	
	43.3	12.0	24																	
	56.3	15.6	21																	
80-200	35	9.72	53.5	2900	15	3.0	175	430	430	795	140×200	125	100×160	4-φ18	φ200	φ160	8-φ18	JGD2-3	225	
	50	13.9	50																	
	65	18.1	46																	
80-200A	32.8	9.1	47	2900	11	3.0	165	430	430	795	140×200	125	100×160	4-φ18	φ200	φ160	8-φ18	JGD2-3	225	
	47	13.1	44																	
	61	16.9	40																	
80-200B	30.5	8.5	43.6	2900	7.5	3.0	115	430	360	665	140×200	125	100×160	4-φ18	φ200	φ160	8-φ18	JGD2-3	225	
	43	12.1	40																	
	56.6	15.7	33.4																	
80-250	35	9.72	83	2900	22	3.0	240	480	465	870	160×220	130	120×180	4-φ18	φ200	φ160	8-φ18	JGD2-3	230	
	50	13.9	80																	
	65	18.1	72																	
80-250A	32.5	9.0	73	2900	18.5	3.0	210	480	430	850	160×220	130	120×180	4-φ18	φ200	φ160	8-φ18	JGD2-3	230	
	46.7	13.0	70																	
	61	16.9	63																	
80-250B	30	8.3	62	2900	15	3.0	185	480	430	805	160×220	130	120×180	4-φ18	φ200	φ160	8-φ18	JGD2-3	230	
	43.3	12.0	60																	
	56	15.6	54																	
80-315	35	9.72	128	2900	37	3.0	355	580	530	1000	190×280	130	160×220	4-φ18	φ200	φ160	8-φ18	JGD2-3	230	
	50	13.9	125																	
	65	18.1	122																	
80-315A	32.5	9.0	112.6	2900	30	3.0	340	580	530	1000	190×280	130	160×220	4-φ18	φ200	φ160	8-φ18	JGD2-3	230	
	46.5	12.9	110																	
	60.5	16.8	107.4																	
80-315B	31	8.6	102.5	2900	30	3.0	340	580	530	1000	190×280	130	160×220	4-φ18	φ200	φ160	8-φ18	JGD2-3	230	
	44.5	12.4	100																	
	58	16.1	98																	
80-315C	29	8.1	88	2900	22	3.0	275	580	470	885	190×280	130	160×220	4-φ18	φ200	φ160	8-φ18	JGD2-3	230	
	41	11.4	85																	
	53.6	14.9	83																	
80-350	35	9.72	146	2900	55	3.0	570	630	610	1100	202×260	130	166×220	4-φ18	φ200	φ160	4-φ18	JSD-85	280	
	50	13.9	150																	
	65	18.1	142																	
80-350A	31	8.6	138.4	2900	45	3.0	470	630	575	1015	202×260	130	166×220	4-φ18	φ200	φ160	4-φ18	JSD-85	280	
	44.5	12.4	142																	
	58	16.1	134.8																	
80-350B	29	8.1	131.4	2900	37	3.0	440	630	545	975	202×260	130	166×220	4-φ18	φ200	φ160	4-φ18	JSD-85	280	
	41	11.4	135																	
	53.6	14.9	127.8																	
80-100 (I)	70	19.4	13.6	2900	5.5	4.5	108	460	360	675	160×220	140	120×180	4-φ18	φ200	φ160	8-φ18	SD61-0.5	160	
	100	27.8	12.5																	
	130	36.1	11																	
80-100 (I)A	62.6	17.4	11	2900	4	4.5	87	460	360	610	160×220	140	120×180	4-φ18	φ200	φ160	8-φ18	SD61-0.5	160	
	89	24.7	11																	
	116	32.2	8.8																	
80-125 (I)	70	19.4	23.5	2900	11	4.5	163	450	430	805	160×220	140	120×180	4-φ18	φ200	φ160	8-φ18	JGD2-3	240	
	100	27.8	20																	
	130	36.1	14																	
80-125 (I)A	62.6	17.4	19	2900	7.5	4.5	113	450	350	675	160×220	140	120×180	4-φ18	φ200	φ160	8-φ18	JGD2-3	240	
	89	24.7	16																	
	116	32.2	11																	
80-160 (I)	70	19.4	36.5	2900	15	4.5	184	500	430	835	160×220	160	120×180	4-φ18	φ200	φ160	8-φ18	JGD2-3	260	
	100	27.8	32																	
	130	36.1	24																	
80-160 (I)A	65.4	18.2	32	2900	11	4.5	174	500	430	835	160×220	160	120×180	4-φ18	φ200	φ160	8-φ18	JGD2-3	260	
	93.5	26.0	28																	
	121.6	33.8	21																	
80-160 (I)B	60.6	16.8	72	2900	7.5	4.5	174	500	430	835	160×220	160	120×180	4-φ18	φ200	φ160	8-φ18	JGD2-3	260	
	86.6	24.1	24																	
	112.5	31.3	18																	
80-200 (I)	70	19.4	54	2900	22	4.0	251	480	475	880	160×220	135	120×180	4-φ18	φ200	φ160	8-φ18	JGD2-3	235	
	100	27.8	50																	
	130	36.1	42																	
80-200 (I)A	65.4	18.2	47.5	2900	18.5	4.0	220	480	430	860	160×220	135	120×180	4-φ18	φ200	φ160	8-φ18	JGD2-3	235	
	93.5	26.0	44																	
	121.6	33.8	37																	
80-200 (I)B	61	16.9	41	2900	15	4.0	198	480	430	815	160×220	135	120×180	4-φ18	φ200	φ160	8-φ18	JGD2-3	235	
	87	24.2	38																	
	113	31.4	32																	

主要性能参数与安装尺寸表(五)

型号	流量Q		扬程 (m)	效率 (%)	转速 (r/min)	电机 功率 (kW)	必需汽 蚀余量 (NPSH)r	重量 (kg)	外形尺寸				安装尺寸			进出口法兰尺寸			隔振器(垫)	
	(m³/h)	(l/s)							L	B	H	C1×B1	A	C2×B2	4-d1	D	D1	n-d	规格	H1
80-250(I)	70 100 130	19.4 27.8 36.1	87 80 68	62 69 68	2900	37	4.0	330	550	520	1015	190×280	155	160×220	4-φ18	φ200	φ160	8-φ18	JGD2-3	275
80-250(I)A	65.4 93.5 121.6	18.2 26.0 33.8	76 70 68	61 68 67	2900	30	4.0	315	550	520	1015	190×280	155	160×220	4-φ18	φ200	φ160	8-φ18	JGD2-3	275
80-250(I)B	61 87 113	16.9 24.2 31.4	65 60 51	66	2900	22	4.0	315	550	520	1015	190×280	155	160×220	4-φ18	φ200	φ160	8-φ18	JGD2-3	275
80-315(I)	70 100 130	19.4 27.8 36.1	132 125 114	55 66 67	2900	75	4.0	675	640	700	1235	190×280	165	160×220	4-φ18	φ200	φ160	8-φ18	JGD2-3	285
80-315(I)A	66.5 95 123.6	18.5 26.4 34.3	119 113 103	65 66 67	2900	55	4.0	535	640	640	1165	190×280	165	160×220	4-φ18	φ200	φ160	8-φ18	JGD2-3	285
80-315(I)B	63 90 117	17.5 25 32.5	106.6 101 92	65	2900	45	4.0	420	640	580	1080	190×280	165	160×220	4-φ18	φ200	φ160	8-φ18	JGD2-3	285
80-315(I)C	58 82 107	16.1 22.8 29.7	90 85 76	63	2900	37	4.0	366	640	520	1040	190×280	165	160×220	4-φ18	φ200	φ160	8-φ18	JGD2-3	285
100-100	70 100 130	19.4 27.8 36.1	13.6 12.5 11	66 76 75	2900	5.5	4.5	113	460	360	675	160×220	140	120×180	4-φ18	φ220	φ180	8-φ18	SD61-0.5	160
100-100A	62.6 89 116	17.4 24.7 32.2	11 10 8.8	64 66 67	2900	4	4.5	91	460	315	610	160×220	140	120×180	4-φ18	φ220	φ180	8-φ18	SD61-0.5	160
100-125	70 100 130	19.4 27.8 36.1	23.5 20 14	68 76 65	2900	11	4.5	169	440	430	805	160×220	140	120×180	4-φ18	φ220	φ180	8-φ18	JGD2-3	240
100-125A	62.6 89 116	17.4 24.7 32.2	19 16 11	68 66 63	2900	7.5	4.5	118	440	350	675	160×220	140	120×180	4-φ18	φ220	φ180	8-φ18	JGD2-3	240
100-160	70 100 130	19.4 27.8 36.1	36.5 32 24	70 76 65	2900	15	4.5	191	500	430	835	160×220	160	120×180	4-φ18	φ220	φ180	8-φ18	JGD2-3	260
100-160A	65.4 93.5 121.6	18.2 26.0 33.8	28 28 21	68 74 67	2900	11	4.5	181	500	430	835	160×220	160	120×180	4-φ18	φ220	φ180	8-φ18	JGD2-3	260
100-160B	60.6 86.6 112.5	16.8 24.1 31.3	27 24 18	72	2900	7.5	4.5	181	500	430	835	160×220	160	120×180	4-φ18	φ220	φ180	8-φ18	JGD2-3	260
100-200	70 100 130	19.4 27.8 36.1	54 50 42	65 74 73	2900	22	4.0	245	480	475	880	160×220	140	120×180	4-φ18	φ220	φ180	8-φ18	JGD2-3	240
100-200A	65.4 93.5 121.6	18.2 26.0 33.8	47.5 44 37	64 73 72	2900	18.5	4.0	215	480	430	860	160×220	140	120×180	4-φ18	φ220	φ180	8-φ18	JGD2-3	240
100-200B	61 87 113	16.9 24.2 31.4	41 38 32	71	2900	15	4.0	193	480	430	815	160×220	140	120×180	4-φ18	φ220	φ180	8-φ18	JGD2-3	240
100-250	70 100 130	19.4 27.8 36.1	87 80 68	62 69 68	2900	37	4.0	345	550	520	1015	160×220	155	120×180	4-φ18	φ220	φ180	8-φ18	JGD3-2	275
100-250A	65.4 93.4 121.6	18.2 26.0 33.8	76 70 68	61 67 67	2900	30	4.0	330	550	520	1015	160×220	155	120×180	4-φ18	φ220	φ180	8-φ18	JGD3-2	275
100-250B	61 87 113	16.9 24.2 31.4	65 60 51	66	2900	22	4.0	330	550	520	1015	160×220	155	120×180	4-φ22	φ220	φ180	8-φ18	JGD3-2	275
100-315	70 100 130	19.4 27.8 36.1	132 125 114	55 66 67	2900	75	4.0	689	640	700	1235	230×320	165	170×260	4-φ22	φ220	φ180	8-φ18	JGD3-2	285
100-315A	66.5 95 123.6	18.5 26.4 34.3	119 113 103	65 66 67	2900	55	4.0	549	640	640	1165	230×320	165	170×260	4-φ22	φ220	φ180	8-φ18	JGD3-2	285
100-315B	63 90 117	17.5 25 32.5	106.6 101 92	65	2900	45	4.0	439	640	580	1080	230×320	165	170×260	4-φ22	φ220	φ180	8-φ18	JGD3-2	285
100-315C	58 82 107	16.1 22.8 29.7	90 85 76	63	2900	37	4.0	385	640	520	1040	230×320	165	170×260	4-φ22	φ220	φ180	8-φ18	JGD3-2	285
100-100(I)	96 160 192	26.7 44.4 53.3	14 12.5 10	64 73 70	2900	11	4.5	115	500	415	802	190×280	140	160×220	4-φ18	φ220	φ180	8-φ18	SD61-0.5	180
100-125(I)	96 160 192	26.7 44.4 53.3	24 20 14	62 74 69	2900	15	4.5	168	500	300	807	190×280	160	160×220	4-φ18	φ220	φ180	8-φ18	SD61-0.5	180
100-125(I)A	84 140 168	23.3 39 46.7	20 17 12	64 72 68	2900	11	4.5	168	500	280	807	190×280	160	160×220	4-φ18	φ220	φ180	8-φ18	SD61-0.5	180
100-160(I)	96 160 192	26.7 44.4 53.3	36 32 27	69 79 75	2900	22	5.6	210	500	330	884	190×280	170	160×220	4-φ18	φ220	φ180	8-φ18	SD61-0.5	190
100-160(I)A	84 140 168	23.3 39 46.7	32 28 23.5	66 76 72	2900	18.5	5.0	210	500	330	884	190×280	170	160×220	4-φ18	φ220	φ180	8-φ18	SD61-0.5	190
100-200(I)	96 160 192	26.7 44.4 53.3	53 50 45	69 79 78	2900	37	5.2	402	540	365	970	160×220	165	120×180	4-φ18	φ220	φ180	8-φ18	SD61-0.5	185
100-200(I)A	84 140 168	23.3 39 46.7	48 45 40	64 74 73	2900	30	4.5	395	540	345	970	160×220	165	120×180	4-φ18	φ220	φ180	8-φ18	SD61-0.5	185
100-200(I)B	60 100 120	16.7 27.8 33.3	43 40 36	72	2900	22	4.5	360	540	345	970	160×220	165	120×180	4-φ18	φ220	φ180	8-φ18	SD61-0.5	185
100-250(I)	96 160 192	26.7 44.4 53.3	83 80 72	65 77 74	2900	55	4.8	560	600	435	1121	190×280	175	160×220	4-φ18	φ220	φ180	8-φ18	JGD2-3	275
100-250(I)A	84 140 168	23.3 39 46.7	75 72 65	60 72 69	2900	45	4.5	420	600	360	1121	190×280	175	160×220	4-φ18	φ220	φ180	8-φ18	JGD2-3	275
100-250(I)B	60 100 120	16.7 27.8 33.3	43 40 36	72	2900	37	4.5	400	600	360	1121	190×280	175	160×220	4-φ18	φ220	φ180	8-φ18	JGD2-3	275

主要性能参数与安装尺寸表(六)

型号	流量Q		扬程 (m)	效率 (%)	转速 (r/min)	电机 功率 (kW)	必需汽 蚀余量 (NPSH)r	重量 (kg)	外形尺寸				安装尺寸			进出口法兰尺寸			隔振器(垫)	
	(m³/h)	(l/s)							L	B	H	C1×B1	A	C2×B2	4-d1	D	D1	n-d	规格	H1
100-350	60	16.7	153.6	72	2900	90	4.0	950	680	630	1310	230×320	175	170×260	4-φ18	φ220	φ180	8-φ18	JSD-150	335
	100	27.8																		
	120	33.3																		
100-350A	61	16.9	145.6	75	2900	75	4.0	830	680	630	1260	230×320	175	170×260	4-φ18	φ220	φ180	8-φ18	JSD-150	335
	87	24.2																		
	113	31.4																		
100-350B	58	16.1	138.6	75	2900	55	4.0	600	680	605	1190	230×320	175	170×260	4-φ18	φ220	φ180	8-φ18	JSD-150	335
	82	22.8																		
	107	29.7																		
125-100	96	26.7	13	82	2900	11	4.0	180	520	430	830	160×220	165	120×180	4-φ18	φ250	φ210	8-φ18	JGD2-3	265
	160	44.4																		
	192	53.3																		
125-100A	86	23.9	10.4	77	2900	7.5	4.0	125	520	360	730	160×220	165	120×180	4-φ18	φ250	φ210	8-φ18	JGD2-3	265
	143	39.7																		
	172	47.8																		
125-125	96	26.7	22.6	80	2900	15	4.0	220	520	430	840	190×280	170	160×220	4-φ18	φ250	φ210	8-φ18	JGD2-3	270
	160	44.4																		
	192	53.3																		
125-125A	86	23.9	18	77	2900	11	4.0	210	520	430	840	190×280	170	160×220	4-φ18	φ250	φ210	8-φ18	JGD2-3	270
	143	39.7																		
	172	47.8																		
125-160	96	26.7	36	78	2900	22	4.0	265	520	460	920	190×280	175	160×220	4-φ18	φ250	φ210	8-φ18	JGD2-3	275
	160	44.4																		
	192	53.3																		
125-160A	90	25	31.5	76	2900	18.5	4.0	230	520	430	890	190×280	175	160×220	4-φ18	φ250	φ210	8-φ18	JGD2-3	275
	150	41.7																		
	180	50																		
125-160B	83	21.7	27	73	2900	15	4.0	215	520	430	850	190×280	175	160×220	4-φ18	φ250	φ210	8-φ18	JGD2-3	275
	138	38.3																		
	166	46.1																		
125-200	96	26.7	55	77	2900	37	5.5	395	540	510	1040	250×300	175	210×260	4-φ18	φ250	φ210	8-φ18	JGD3-2	295
	160	44.4																		
	192	53.3																		
125-200A	90	25	48.4	76	2900	30	5.5	380	540	510	1040	250×300	175	210×260	4-φ18	φ250	φ210	8-φ18	JGD3-2	295
	150	41.7																		
	180	50																		
125-200B	83	21.7	41.3	75	2900	22	5.5	320	540	460	930	250×300	175	210×260	4-φ18	φ250	φ210	8-φ18	JGD3-2	295
	138	38.3																		
	166	46.1																		
125-250	96	26.7	87	75	2900	55	5.0	580	680	660	1180	200×260	170	160×220	4-φ18	φ250	φ210	8-φ18	JGD3-2	290
	160	44.4																		
	192	53.3																		
125-250A	90	25	76	74	2900	45	5.5	490	680	570	1080	200×260	170	160×220	4-φ18	φ250	φ210	8-φ18	JGD3-2	290
	150	41.7																		
	180	50																		
125-250B	83	21.7	65	73	2900	37	5.5	430	680	510	1050	200×260	170	160×220	4-φ18	φ250	φ210	8-φ18	JGD3-2	290
	138	38.3																		
	166	46.1																		
125-315	96	26.7	133	70	2900	90	5.0	790	680	685	1350	300×350	180	230×280	4-φ18	φ250	φ210	8-φ18	JGD3-2	300
	160	44.7																		
	192	53.3																		
125-315A	90	25	117	70	2900	75	5.0	710	680	685	1300	300×350	180	230×280	4-φ18	φ250	φ210	8-φ18	JGD3-3	300
	150	41.7																		
	180	50																		
125-315B	86	23.9	106.4	69	2900	75	5.0	705	680	685	1350	300×350	180	230×280	4-φ18	φ250	φ210	8-φ18	JGD3-3	300
	137	39.7																		
	172	47.8																		
125-315C	80.5	22.4	96	67	2900	55	5.0	585	680	660	1230	300×350	180	230×280	4-φ18	φ250	φ210	8-φ18	JGD3-3	300
	134	37.2																		
	161	44.7																		
150-125	96	26.7	22.6	66	2900	11	4.0	210	520	430	840	190×280	170	160×220	4-φ18	φ285	φ240	8-φ18	JGD2-3	270
	160	44.4																		
	192	53.3																		
150-125A	90	25	18	77	2900	7.5	4.0	130	520	430	840	190×280	170	160×220	4-φ18	φ285	φ240	8-φ18	JGD2-3	270
	150	41.7																		
	180	50																		
150-160	96	26.7	36	75	2900	22	4.0	270	520	430	850	190×280	175	160×220	4-φ18	φ285	φ240	8-φ18	JGD2-3	275
	160	44.4																		
	192	53.3																		
150-160A	90	25	32	76	2900	18.5	4.0	230	520	430	850	190×280	175	160×220	4-φ18	φ285	φ240	8-φ18	JGD2-3	275
	150	41.7																		
	180	50																		
150-160B	84	23.3	27	73	2900	15	4.0	220	520	430	850	190×280	175	160×220	4-φ18	φ285	φ240	8-φ18	JGD2-3	275
	140	39																		
	168	46.7																		
150-200	140	38.9	13.8	68	1450	15	3.0	265	680	435	930	250×300	200	210×260	4-φ18	φ285	φ240	8-φ22	JGD2-3	300
	200	55.6																		
	260	72.2																		
150-200A	125	34.7	11	66	1450	11	3.0	244	680	435	885	250×300	200	210×260	4-φ18	φ285	φ240	8-φ22	JGD2-3	300
	175	49.7																		
	232.5	64.6																		
150-200B	84	23.3	41	75	2900	22	4.0	275	680	435	885	250×300	200	210×260	4-φ18	φ285	φ240	8-φ22	JGD2-3	300
	140	39																		
	168	46.7																		
150-250	140	38.9	21.8	73	1450	18.5	3.0	300	700	475	960	250×300	205	210×260	4-φ18	φ285	φ240	8-φ22	JGD2-3	305
	200	55.6																		
	260	72.2																		
150-250A	129	35.8	18.5	72	1450	15	3.0	262	700	475	940	250×300	205	210×260	4-φ18	φ285	φ240	8-φ22	JGD2-3	305
	184.4	51.2																		
	240	66.7																		
150-250B	117	32.5	15.2	76	1450	11	3.0	241	700	445	895	250×300	205	210×260	4-φ18	φ285	φ240	8-φ22	JGD2-3	305
	167	46.4																		
	217.5	60.4																		
150-315	140	38.9	33.8	70	1450	30	2.5	410	760	530	1075	250×300	205	210×260	4-φ18	φ285	φ240	8-φ22	JGD3-3	325
	200	55.6																		
	260	72.2																		
150-315A	131	36.4	29.5	69	1450	22	3.5	335	760	505	1000	250×300	205	210×260	4-φ18	φ285	φ240	8-φ22	JGD3-3	325
	187	51.9																		
	243	67.5																		
150-315B	121	33.5	25	76	1450	18.5	3.5	315	760	505	960	250×300	205	210×260	4-φ18	φ285	φ240	8-φ22	JGD3-3	325
	173	48.1																		
	225	62.5																		
150-350	96	26.7	153.6	80	2900	110	5.5	970	760	530	1075	250×300	205	210×260	4-φ18	φ285	φ240	8-φ22	JGD3-3	325
	160	44.4																		
	192	53.3																		

主要性能参数与安装尺寸表(七)

型号	流量Q		扬程 (m)	效率 (%)	转速 (r/min)	电机 功率 (kW)	必需汽 蚀余量 (NPSH)r	重量 (kg)	外形尺寸				安装尺寸			进出口法兰尺寸			隔振器(垫)	
	(m ³ /h)	(l/s)							L	B	H	C1×B1	A	C2×B2	4-d1	D	D1	n-d	规格	H1
150-350A	90	25	145.6	70	2900	90	5.2	790	760	530	1075	250×300	205	210×260	4-φ18	φ285	φ240	8-φ22	JGD3-3	325
	150	41.7	142																	
	180	50	134.8																	
150-350B	84	23.3	138.6	65	2900	75	5.5	705	760	530	1075	250×300	205	210×260	4-φ18	φ285	φ240	8-φ22	JGD3-3	325
	140	39	135																	
	168	46.7	127.8																	
150-400	140	38.9	53	68	1450	45	3.5	490	800	595	1120	250×300	210	210×260	4-φ18	φ285	φ240	8-φ22	JGD3-3	330
	200	55.6	50																	
	260	72.2	44																	
150-400A	131	36.4	46.6	67	1450	37	3.5	454	800	595	1095	250×300	210	210×260	4-φ18	φ285	φ240	8-φ22	JGD3-3	330
	187	51.9	44																	
	243	67.5	38.3																	
150-400B	122	33.9	40	73	1450	30	3.5	435	800	560	1075	250×300	210	210×260	4-φ18	φ285	φ240	8-φ22	JGD3-3	330
	174	48.3	38																	
	226.5	62.9	33																	
150-400C	112	31.1	34	71	1450	22	3.5	365	800	535	1000	250×300	210	210×260	4-φ18	φ285	φ240	8-φ22	JGD3-3	330
	160	44.4	32																	
	208	57.8	28																	
150-250(I)	120	33.3	87	65	2900	75	4.5	702	700	700	1280	250×300	195	210×260	4-φ18	φ285	φ240	8-φ22	JGD3-3	315
	200	55.6	80																	
	240	66.7	72																	
150-250(I)A	112	31.1	76	64	2900	55	4.5	561	700	640	1200	250×300	195	210×260	4-φ18	φ285	φ240	8-φ22	JGD3-3	315
	187	51.9	70																	
	224	62.2	63																	
150-250(I)B	104	28.9	65	63	2900	45	4.5	460	700	585	1115	250×300	195	210×260	4-φ18	φ285	φ240	8-φ22	JGD3-3	315
	173	48.1	70																	
	208	57.8	54																	
150-315(I)	120	33.3	133	58	2900	110	4.5	980	760	900	1560	250×300	200	210×260	4-φ18	φ285	φ240	8-φ22	JGD3-3	320
	200	55.6	125																	
	240	66.7	120																	
150-315(I)A	112	31.1	116	57	2900	90	4.5	800	760	700	1330	250×300	200	210×260	4-φ18	φ285	φ240	8-φ22	JGD3-3	320
	187	51.9	110																	
	224	62.2	105																	
150-315(I)B	104	28.9	100	55	2900	75	4.5	724	760	700	1210	250×300	200	210×260	4-φ18	φ285	φ240	8-φ22	JGD3-3	320
	173	48.1	95																	
	208	57.8	91																	
200-200	140	38.9	13.8	68	1450	15	3.0	265	680	435	930	300×370	200	250×320	4-φ22	φ340	φ295	12-φ22	JGD2-3	300
	200	55.6	12.5																	
	260	72.2	10.6																	
200-200A	125	34.7	11	66	1450	11	3.0	244	680	435	885	300×370	200	250×320	4-φ22	φ340	φ295	12-φ22	JGD2-3	300
	179	49.7	10																	
	232.5	64.6	8.5																	
200-250	140	38.9	21.8	73	1450	18.5	3.0	305	750	475	960	300×370	210	250×320	4-φ22	φ340	φ295	12-φ22	JGD2-3	310
	200	55.6	20																	
	260	72.2	17																	
200-250A	129	35.8	18.5	72	1450	15	3.0	267	750	475	940	300×370	210	250×320	4-φ22	φ340	φ295	12-φ22	JGD2-3	310
	184.4	51.2	17																	
	240	66.7	14.4																	
200-250B	117	32.5	15.2	76	1450	11	3.0	246	750	445	895	300×370	210	250×320	4-φ22	φ340	φ295	12-φ22	JGD2-3	310
	167	46.4	14																	
	217.5	60.4	12																	
200-315	140	38.9	33.8	70	1450	30	3.5	417	800	530	1075	270×320	210	220×270	4-φ22	φ340	φ295	12-φ22	JGD3-3	330
	200	55.6	32																	
	260	72.2	28																	
200-315A	131	36.4	29.5	69	1450	22	3.5	342	800	505	1000	270×320	210	220×270	4-φ22	φ340	φ295	12-φ22	JGD3-3	330
	189	51.9	28																	
	243	67.5	24.5																	
200-315B	121	33.6	25	68	1450	18.5	3.5	322	800	505	960	270×320	210	220×270	4-φ22	φ340	φ295	12-φ22	JGD3-3	330
	183	51.2	24																	
	225	62.5	21																	
200-400	140	38.9	53	68	1450	45	3.5	498	860	595	1120	300×370	225	250×320	4-φ22	φ340	φ295	12-φ22	JGD3-3	345
	200	55.6	50																	
	260	72.2	44																	
200-400A	131	36.4	46.6	67	1450	37	3.5	462	860	595	1095	300×370	225	250×320	4-φ22	φ340	φ295	12-φ22	JGD3-3	345
	187	51.9	44																	
	243	67.5	38.3																	
200-400B	122	33.9	40	73	1450	30	3.5	443	860	560	1075	300×370	225	250×320	4-φ22	φ340	φ295	12-φ22	JGD3-3	345
	174	48.3	38																	
	226.5	62.9	33																	
200-400C	112	31.1	34	71	1450	22	3.5	373	860	535	1000	300×370	225	250×320	4-φ22	φ340	φ295	12-φ22	JGD3-3	345
	160	44.4	32																	
	208	57.8	28																	
200-200(I)	280	77.8	13.4	70	1450	22	4.0	382	810	525	1030	300×370	240	250×320	4-φ22	φ340	φ295	12-φ22	JGD3-2	360
	400	111.1	12.5																	
	520	144	10.5																	
200-200(I)A	250	69.4	10.7	78	1450	18.5	4.0	346	810	525	970	300×370	240	250×320	4-φ22	φ340	φ295	12-φ22	JGD3-2	360
	358	99.4	10																	
	465	129.2	8.5																	
200-250(I)	280	77.8	22.2	75	1450	30	4.0	475	830	530	1110	300×370	240	250×320	4-φ22	φ340	φ295	12-φ22	JGD3-3	360
	400	111.4	20																	
	520	144	14																	
200-250(I)A	250	69.4	18	73	1450	22	4.0	405	830	510	1035	300×370	240	250×320	4-φ22	φ340	φ295	12-φ22	JGD3-3	360
	358	99.6	14																	
	465	129.2	11.2																	
200-250(I)B	226	62.8	14.4	70	1450	18.5	4.0	387	830	510	995	300×370	240	250×320	4-φ22	φ340	φ295	12-φ22	JGD3-3	360
	322	89.4	13																	
	419	116.4	7.3																	
200-315(I)	280	77.8	36	73	1450	55	4.0	675	860	645	1265	300×370	250	250×320	4-φ22	φ340	φ295	12-φ22	JGD4-1	380
	400	111.4	32																	
	520	144	26																	
200-315(I)A	262	72.8	31.5	72	1450	45	4.0	560	860	605	1180	300×370	250	250×320	4-φ22	φ340	φ295	12-φ22	JGD4-1	380
	374	103.9	28																	
	486	135	23																	
200-315(I)B	242	67.2	27	78	1450	37	4.0	535	860	605	1145	300×370	250	250×320	4-φ22	φ340	φ295	12-φ22	JGD4-1	380
	346	96.1	24																	
	450	125	19.5																	
200-400(I)	280	77.8	54.5	75	1450	75	4.0	830	880	700	1340	300×370	260	250×320	4-φ22	φ340	φ295	12-φ22	JGD4-2	390
	400	111.4	39																	
	520	144	30																	
200-400(I)A	262	72.8	48	80	1450	75	4.0	830	880	700	1340	300×370	260	250×320	4-φ22	φ340	φ295	12-φ22	JGD4-2	390
	374	103.9	44																	
	486	135	34																	
200-400(I)B	242	67.2	41.4	78	1450	55	5.0	685	880	635	1270	300×370	260	250×320	4-φ22	φ340	φ295	12-φ22	JGD4-	

主要性能参数与安装尺寸表(八)

型号	流量Q		扬程 (m)	效率 (%)	转速 (r/min)	电机 功率 (kW)	必需汽 蚀余量 (NPSH)r	重量 (kg)	外形尺寸				安装尺寸			进出口法兰尺寸			隔振器(垫)	
	(m³/h)	(l/s)							L	B	H	C1×B1	A	C2×B2	4-d1	D	D1	n-d	规格	H1
250-250	350	97.2	22	78	1450	45	5.0	620	1110	550	1145	350×400	250	300×350	4-φ22	φ405	φ335	12-φ26	JGD4-2	390
	550	139.8	20	82																
	650	180.5	16	81																
250-250A	300	83.3	18.3	76	1450	37	5.0	550	1110	550	1145	350×400	250	300×350	4-φ22	φ405	φ335	12-φ26	JGD4-2	390
	500	139	17	80																
	600	166.7	14	80																
250-235	300	83.3	14	73	1480	22	4.5	410	1110	550	1145	350×400	250	300×350	4-φ22	φ405	φ335	12-φ26	JGD4-2	390
	500	139	12.5	78																
	600	166.7	11	70																
250-300	300	83.3	22	77	1480	37	4.5	550	1110	550	1145	350×400	250	300×350	4-φ22	φ405	φ335	12-φ26	JGD4-2	390
	500	139	20	78																
	600	166.7	16	78																
250-315	350	97.2	34	76	1450	75	5.5	890	1110	640	1350	350×400	265	300×350	4-φ22	φ405	φ335	12-φ26	JGD4-2	390
	550	152.8	32	80																
	650	180.5	28	79																
250-315A	300	83.3	29.5	74	1450	55	5.5	690	1110	640	1350	350×400	265	300×350	4-φ22	φ405	φ335	12-φ26	JGD4-2	390
	540	150	28	78																
	600	166.7	24	77																
250-315B	260	72.2	25	70	1450	45	5.5	620	1110	640	1350	350×400	265	300×350	4-φ22	φ405	φ335	12-φ26	JGD4-2	390
	450	125	24	74																
	520	144.4	20	72																
250-400	300	83.3	54.5	77	1480	90	4.5	1530	1200	900	1740	400×500	265	350×400	4-φ22	φ405	φ335	12-φ26	JGD4-2	390
	500	139	50	78																
	600	166.7	43	79																
300-235	540	150	20.5	77	1450	55	5.0	1075	1200	620	1300	450×350	285	400×300	4-φ22	φ460	φ410	12-φ26	JGD4-2	512
	720	200	18	81																
	900	250	15.0	74																
300-235A	450	125	17.2	74	1450	45	5.0	970	1200	580	1215	450×350	285	400×300	4-φ22	φ460	φ410	12-φ26	JGD4-2	512
	600	166	15	79																
	720	200	12.5	77																
300-235B	420	116.7	14.3	73	1450	37	5.0	925	1200	550	1165	450×350	285	400×300	4-φ22	φ460	φ410	12-φ26	JGD4-2	512
	650	181	10.5	70																
	720	200	9	70																
300-250	540	150	22.5	80	1450	55	6.0	1085	1200	620	1315	450×350	300	400×300	4-φ22	φ460	φ410	12-φ26	JGD4-2	548
	720	200	20	83																
	900	250	17	84																
300-250A	450	136	19.5	81	1450	45	6.0	980	1200	580	1230	450×350	300	400×300	4-φ22	φ460	φ410	12-φ26	JGD4-2	548
	600	166	17	81																
	720	200	14	81																
300-300	540	150	32	82	1480	75	5.0	1230	1350	650	1410	500×400	370	450×350	4-φ22	φ460	φ410	12-φ26	JGD4-2	548
	720	200	28	83																
	900	250	23	83																
300-300A	450	125	27.5	80	1480	75	5.0	1095	1350	650	1360	500×400	370	450×350	4-φ22	φ460	φ410	12-φ26	JGD4-2	548
	600	166	24	80																
	720	200	20	80																
300-300B	420	116.7	24	78	1480	55	5.0	980	1350	650	1290	500×400	370	450×350	4-φ22	φ460	φ410	12-φ26	JGD4-2	548
	650	181	17	79																
	720	200	15	78																
300-315	540	150	35	84	1480	90	4.5	1350	1250	650	1400	450×350	300	400×300	4-φ22	φ460	φ410	12-φ26	JGD4-2	548
	720	200	32	84																
	900	250	26	84																
300-315A	460	127.8	31.5	80	1480	75	4.5	1240	1250	650	1360	450×350	300	400×300	4-φ22	φ460	φ410	12-φ26	JGD4-2	548
	650	180	28	80																
	800	222	23.5	80																
300-315B	420	116.7	24	78	1480	55	4.5	1100	1250	625	1290	450×350	300	400×300	4-φ22	φ460	φ410	12-φ26	JGD4-2	548
	580	161	24	78																
	700	194	20.0	78																
300-380	480	133.3	48	84	970	132.0	5.0	1900	1400	900	1850	500×450	360	450×400	4-φ26	φ460	φ410	12-φ26	JGD4-2	548
	720	200	44	84																
	900	250	34	84																
300-380A	444	123.3	41.4	80	970	110.0	5.0	1700	1400	900	1850	500×450	360	450×400	4-φ26	φ460	φ410	12-φ26	JGD4-2	548
	640	185	38	80																
	833	231.4	30	80																
300-380B	400	113.6	35	78	970	90.0	5.0	1530	1400	900	1850	500×450	360	450×400	4-φ26	φ460	φ410	12-φ26	JGD4-2	548
	614	170.6	32	78																
	764	213.1	35	78																
300-390	540	150	20.5	78	980	55	5.0	1300	1250	630	1300	500×450	370	450×400	4-φ22	φ460	φ410	12-φ26	JGD4-2	548
	720	200	18	81																
	900	250	15.5	76																
300-390A	450	126	17.2	77	980	45	5.0	1220	1250	630	1210	500×450	370	450×400	4-φ22	φ460	φ410	12-φ26	JGD4-2	548
	600	167	17	79																
	720	200	12.8	75																
300-390B	400	111	14	74	980	37	5.0	1100	1250	630	1170	500×450	370	450×400	4-φ22	φ460	φ410	12-φ26	JGD4-2	548
	540	150	12.5	77																
	650	180	11.5	76																
300-400	450	125	55	78	1480	110	5.0	1500	1200	650	1570	450×350	300	400×300	4-φ22	φ460	φ410	12-φ26	JGD4-2	548
	600	166	50	78																
	720	200	42.5	78																
300-480	540	150	31	79	980	75	5.0	1500	1350	685	1350	500×450	350	450×400	4-φ22	φ460	φ410	12-φ26	JGD4-2	548
	720	200	28	81																
	900	250	24	80																
300-480A	450	126	27.4	78	980	75	5.0	1280	1350	685	1300	500×450	350	450×400	4-φ22	φ460	φ410	12-φ26	JGD4-2	548
	600	166	24	80																
	720	200	20.0	79																
300-480B	400	111	21	79	980	55	5.0	1180	1350	685	1210	500×450	350	450×400	4-φ22	φ460	φ410	12-φ26	JGD4-2	548
	540	150	21	79																
	650	180	17	79																
350-235	600	167	14	80	1480	37	4.5	1050	1300	680	1200	500×450	360	450×400	4-φ22	φ520	φ470	16-φ26	JGD4-2	568
	800	222	12.5	83																
	960	267	10.5	82																
350-300	600	167	22.5	79	1480	55	4.5	1230	1300	680	1300	500×450	360	450×400	4-φ22	φ520	φ470	16-φ26	JGD4-2	568
	800	222	20	82																
	960	267	17.5	71																
350-315	600	167	35.5	84	1480	90	4.5	1650	1300	680	1400	500×450	360	450×400	4-φ22	φ520	φ470	16-φ26	JGD4-2	568
	800	222	32	84																
	960	267	28.5	84																
350-400	600	167	55	83	1480	160	4.5	1950	1300	680	1820	500×450	360	450×400	4-φ22	φ520	φ470	16-φ26	JGD4-2	568
	800	222	50	83																
	960	267	45.5	83																
400-300	820	228	23	78	1480	90	6.0	1570	1350	710	1500	500×450	380	450×400	4-φ22					

ISGD低转速离心泵



主要特点

ISGD型低转速立式离心泵是在ISG型立式离心泵基础上配用低转速电机，大幅度降低了运行噪音，成倍延长易损件使用寿命，最适用于空调循环及采暖循环和各种循环系统末端增压。创新设计的立式结构使其占地面积和占用空间更少，使用更方便。

产品概述

ISGD型低转速离心泵系在ISG型基础上并参照IS型离心泵之性能参数，根据管道式离心泵的独特结构组合设计而成，并严格按照国际标准ISO2858进行设计制造。

该产品采用国内水泵专家提供的最先进水力模型，高效节能，性能可靠，部分产品出口国外，深受国内外客商的赞誉。

主要用途

ISGD型低转速立式离心泵：主要用于空调系统冷冻水，冷却水循环及末端增压，城市供热系统局部或末端增压循环，及城市建筑消防系统局部恒压及各种空调热水锅炉配套。

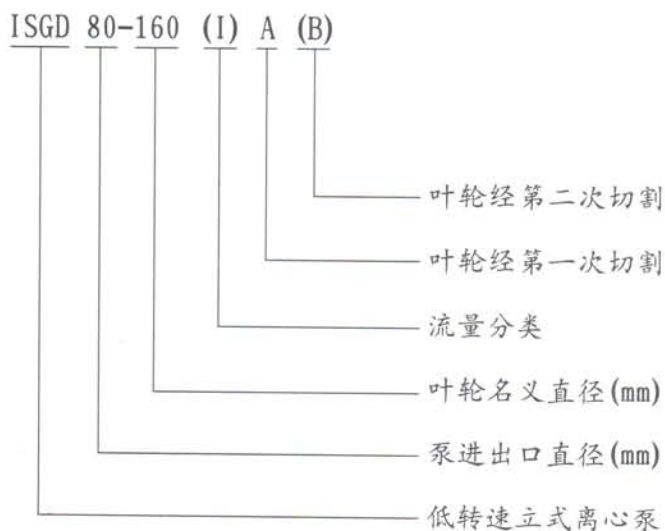
工作条件

ISGD型电机0.75kw以上泵系统最高工作压力为1.6Mpa，即泵吸入口压力+泵扬程 \leq 1.6Mpa，泵静压试验压力为2.5Mpa，0.75kw以下泵系统最高工作压力为0.8Mpa。

订货时请注明系统工作压力，泵系统工作压力大于1.6Mpa时，应在订货时另行提出，以便在制造时泵的过流部分和联接部分采用铸钢材料。

ISGD型泵介质为冷热水或物理化学性质类似于水的液体，介质温度不超过120℃。

型号意义



主要性能参数与安装尺寸表(一)

型号	流量Q		扬程 (m)	效率 (%)	转速 (r/min)	电机 功率 (kW)	必需汽 蚀余量 (NPSH)r	重量 (kg)	外形尺寸				安装尺寸			进出口法兰尺寸			隔振器(垫)	
	(m³/h)	(l/s)							L	B	H	C1×B1	A	C2×B2	4-d1	D	D1	n-d	规格	H1
40-100	2.2 3.2 4.2	0.61 0.89 1.17	3.3 3 2.8	48	1400	0.12	2.5	17	260	230	445	100×150	85	70×115	4-φ14	φ150	φ110	4-φ18	SD41-0.5	105
40-125	2.2 3.2 4.2	0.61 0.89 1.17	5.5 5 4.5	40	1400	0.18	2.5	19	280	230	445	100×150	85	70×115	4-φ14	φ150	φ110	4-φ18	SD41-0.5	105
40-125A	2.0 2.8 3.7	0.56 0.78 1.03	4.4 4 3.6	39	1400	0.12	2.5	19	280	230	445	100×150	85	70×115	4-φ14	φ150	φ110	4-φ18	SD41-0.5	105
40-160	2.2 3.2 4.2	0.61 0.89 1.17	8.5 8 7.5	36	1400	0.25	2.5	24	320	270	505	100×150	90	70×115	4-φ14	φ150	φ110	4-φ18	SD61-0.5	115
40-160A	2.0 2.8 3.7	0.56 0.78 1.03	6.8 6.4 6	35	1400	0.18	2.5	22	320	270	485	100×150	90	70×115	4-φ14	φ150	φ110	4-φ18	SD61-0.5	115
40-200	2.2 3.2 4.2	0.61 0.89 1.17	13 12.5 12	31	1450	0.55	2.5	38	340	330	560	120×170	95	80×135	4-φ14	φ150	φ110	4-φ18	SD61-0.5	115
40-200A	2.0 2.8 3.7	0.56 0.78 1.03	10.4 10 9.6	30	1400	0.37	2.5	30	340	330	540	120×170	95	80×135	4-φ14	φ150	φ110	4-φ18	SD61-0.5	115
40-250	2.2 3.2 4.2	0.61 0.89 1.17	20.5 20 18.5	25	1450	1.1	2.5	52	400	405	630	120×170	95	80×135	4-φ14	φ150	φ110	4-φ18	SD61-0.5	115
40-250A	2.0 2.8 3.7	0.56 0.78 1.03	16.4 16 15	25	1450	0.75	2.5	47	400	405	630	120×170	95	80×135	4-φ14	φ150	φ110	4-φ18	SD61-0.5	115
40-250B	1.6 2.3 3.4	0.44 0.64 0.94	13.2 13 12	24	1450	0.55	2.5	46	400	405	565	120×170	95	80×135	4-φ14	φ150	φ110	4-φ18	SD61-0.5	115
40-100(I)	3.8 6.3 7.5	1.06 1.75 2.08	3.4 3 2.8	54	1400	0.12	2.5	17	300	230	455	120×170	90	80×135	4-φ14	φ150	φ110	4-φ18	SD41-0.5	110
40-125(I)	3.8 6.3 7.5	1.06 1.75 2.08	5.4 5.0 4.6	54	1400	0.25	2.5	29	300	240	465	120×170	90	80×135	4-φ14	φ150	φ110	4-φ18	SD41-0.5	110
40-125(I)A	3.4 5.6 6.7	0.94 1.56 1.86	4.3 4.0 3.7	52	1400	0.18	2.5	24	300	240	450	120×170	90	80×135	4-φ14	φ150	φ110	4-φ18	SD41-0.5	110
40-160(I)	3.8 6.3 7.5	1.06 1.75 2.08	8.5 8.0 7.5	47	1450	0.55	2.5	43	340	300	550	120×170	95	80×135	4-φ14	φ150	φ110	4-φ18	SD61-0.5	115
40-160(I)A	3.0 5.1 6.1	0.83 1.42 1.69	5.6 5.3 4.9	45	1400	0.25	2.5	30	340	300	515	120×170	95	80×135	4-φ14	φ150	φ110	4-φ18	SD61-0.5	115
40-200(I)	3.8 6.3 7.5	1.06 1.75 2.08	13.1 12.5 12	40	1450	0.75	2.5	45	360	350	635	120×170	95	80×135	4-φ14	φ150	φ110	4-φ18	SD61-0.5	115
40-200(I)A	3.3 5.5 6.5	0.92 1.53 1.81	10 9.5 9	39	1450	0.55	2.5	44	360	350	570	120×170	95	80×135	4-φ14	φ150	φ110	4-φ18	SD61-0.5	115
40-250(I)	3.8 6.3 7.5	1.06 1.75 2.08	20.5 20 19.5	32	1450	1.5	2.5	54	450	430	780	140×200	105	100×160	4-φ18	φ150	φ110	4-φ18	JSD2-3	205
40-250(I)A	3.4 5.6 6.7	0.94 1.56 1.86	16.4 16 15.6	32	1450	1.1	2.5	49	450	360	650	140×200	105	100×160	4-φ18	φ150	φ110	4-φ18	JSD2-3	205
40-250(I)B	3.1 5.1 6.1	0.86 1.42 1.69	13.2 13 12.5	30	1450	0.75	2.5	42	450	360	650	140×200	105	100×160	4-φ18	φ150	φ110	4-φ18	JSD2-3	205
50-100	3.8 6.3 7.5	1.06 1.75 2.08	3.4 3 2.8	54	1400	0.12	2.5	19	290	230	455	100×150	95	70×115	4-φ14	φ165	φ125	4-φ18	SD41-0.5	115
50-125	3.8 6.3 7.5	1.06 1.75 2.08	5.4 5.0 4.6	54	1400	0.25	2.5	25	300	240	465	100×150	95	70×115	4-φ14	φ165	φ125	4-φ18	SD41-0.5	105
50-125A	3.4 5.6 6.7	0.94 1.56 1.86	4.3 4.0 3.7	52	1400	0.18	2.5	19	300	240	450	100×150	95	70×115	4-φ14	φ165	φ125	4-φ18	SD41-0.5	105
50-160	3.8 6.3 7.5	1.06 1.75 2.08	8.5 8.0 7.5	47	1450	0.55	2.5	42	320	300	550	120×170	100	80×135	4-φ14	φ165	φ125	4-φ18	SD61-0.5	120
50-160A	3.0 5.1 6.1	0.83 1.42 1.69	5.6 5.3 4.9	45	1400	0.25	2.5	37	320	300	515	120×170	100	80×135	4-φ14	φ165	φ125	4-φ18	SD61-0.5	120
50-200	3.8 6.3 7.5	1.06 1.75 2.08	13.1 12.5 12	40	1450	0.75	2.5	48	360	350	635	120×170	100	80×135	4-φ14	φ165	φ125	4-φ18	SD61-0.5	120
50-200A	3.3 5.5 6.5	0.92 1.53 1.81	10 9.5 9	39	1450	0.55	2.5	46	360	350	570	120×170	100	80×135	4-φ14	φ165	φ125	4-φ18	SD61-0.5	120
50-250	3.8 6.3 7.5	1.06 1.75 2.08	20.5 20 19.5	32	1450	1.5	2.5	58	440	430	780	140×200	105	100×160	4-φ18	φ165	φ125	4-φ18	JGD2-3	205
50-250A	3.4 5.6 6.7	0.94 1.56 1.86	16.4 16 15.6	32	1450	1.1	2.5	50	440	360	650	140×200	105	100×160	4-φ18	φ165	φ125	4-φ18	JGD2-3	205
50-250B	3.1 5.1 6.1	0.86 1.42 1.69	13.2 13 12.5	30	1450	0.75	2.5	49	440	360	650	140×200	105	100×160	4-φ18	φ165	φ125	4-φ18	JGD2-3	205
50-100(I)	7.5 12.5 15	2.08 3.47 4.17	3.5 3 2.5	63	1400	0.25	2.5	23	320	235	475	140×200	105	100×160	4-φ18	φ160	φ125	4-φ18	SD41-0.5	125
50-125(I)	7.5 12.5 15	2.08 3.47 4.17	5.4 5.0 4.7	63	1400	0.37	2.5	34	340	280	550	140×200	95	100×160	4-φ18	φ165	φ125	4-φ18	SD61-0.5	110
50-125(I)A	6.6 11.0 13.2	1.83 3.06 3.67	4.1 3.8 3.6	60	1400	0.25	2.5	33	340	280	515	140×200	95	100×160	4-φ18	φ165	φ125	4-φ18	SD61-0.5	110
50-160(I)	7.5 12.5 15	2.08 3.47 4.17	8.8 8 7.2	59	1450	0.55	2.8	46	360	305	570	140×200	100	100×160	4-φ18	φ165	φ125	4-φ18	SD61-0.5	120

主要性能参数与安装尺寸表(二)

型号	流量Q		扬程 (m)	效率 (%)	转速 (r/min)	电机 功率 (kW)	必需汽 蚀余量 (NPSH)r	重量 (kg)	外形尺寸				安装尺寸			进出口法兰尺寸			隔振器(垫)	
	(m³/h)	(l/s)							L	B	H	C1×B1	A	C2×B2	4-d1	D	D1	n-d	规格	H1
50-160(I)A	6.5 10.8 13.0	1.81 3.0 3.61	6.6 6 5.4	57	1400	0.37	2.8	34	360	305	570	140×200	100	100×160	4-φ18	φ165	φ125	4-φ18	SD61-0.5	120
50-200(I)	7.5 12.5 15	2.08 3.47 4.17	13.2 12.5 11.8	54	1450	1.1	2.8	52	380	350	635	140×200	105	100×160	4-φ18	φ165	φ125	4-φ18	SD61-0.5	125
50-200(I)A	6.8 11.3 13.5	1.89 3.14 3.75	10.7 10.1 9.6	53	1450	0.75	2.8	48	380	350	635	140×200	105	100×160	4-φ18	φ165	φ125	4-φ18	SD61-0.5	125
50-250(I)	7.5 12.5 15	2.08 3.47 4.17	21 20 19.4	45	1450	2.2	2.8	73	460	435	785	160×220	110	120×180	4-φ18	φ165	φ125	4-φ18	JGD2-3	210
50-250(I)A	7.0 11.7 14.1	1.94 3.25 3.92	18.4 17.6 17	44	1450	1.5	2.8	65	460	435	785	160×220	110	120×180	4-φ18	φ165	φ125	4-φ18	JGD2-3	210
50-250(I)B	6.1 10.2 12.3	1.69 2.83 3.42	14.1 13.4 13.0	43	1450	1.1	2.8	60	460	435	785	160×220	110	120×180	4-φ18	φ165	φ125	4-φ18	JGD2-3	210
50-315(I)	7.5 12.5 15	2.08 3.47 4.17	32.3 32 31.7	36	1450	4.0	2.8	89	550	510	920	190×280	110	160×220	4-φ18	φ165	φ125	4-φ18	JGD2-3	210
50-315(I)A	7 11.7 14	1.94 3.25 3.92	28.1 28 27.6	36	1450	3.0	2.8	84	550	470	855	190×280	110	160×220	4-φ18	φ165	φ125	4-φ18	JGD2-3	210
50-315(I)B	6.1 10.2 12.1	1.69 2.81 3.36	21.2 21 20.8	34	1450	3.0	2.8	82	550	435	830	190×280	110	160×220	4-φ18	φ165	φ125	4-φ18	JGD2-3	210
65-100	7.5 12.5 15	2.08 3.47 4.17	3.5 3 2.5	63	1400	0.25	2.8	29	320	235	475	140×200	105	100×160	4-φ18	φ185	φ145	4-φ18	SD41-0.5	125
65-125	7.5 12.5 15	2.08 3.47 4.17	5.4 5.0 4.7	63	1400	0.37	2.8	32	340	280	550	140×200	100	100×160	4-φ18	φ185	φ145	4-φ18	SD61-0.5	120
65-125A	6.6 11.0 13.2	1.83 3.06 3.67	4.1 3.8 3.6	60	1400	0.25	2.8	27	340	280	515	140×200	100	100×160	4-φ18	φ185	φ145	4-φ18	SD61-0.5	120
65-160	7.5 12.5 15	2.08 3.47 4.17	8.8 8 7.2	59	1450	0.55	2.8	46	360	305	570	140×200	100	100×160	4-φ18	φ185	φ145	4-φ18	SD61-0.5	120
65-160A	6.5 10.8 13.0	1.81 3.0 3.61	6.6 6 5.4	57	1400	0.37	2.8	35	360	305	570	140×200	100	100×160	4-φ18	φ185	φ145	4-φ18	SD61-0.5	120
65-200	7.5 12.5 15	2.08 3.47 4.17	13.2 12.5 11.8	54	1450	1.1	2.8	52	380	350	635	140×200	105	100×160	4-φ18	φ185	φ145	4-φ18	SD61-0.5	125
65-200A	6.8 11.3 13.5	1.89 3.14 3.75	10.7 10.1 9.6	53	1450	0.75	2.8	48	380	350	635	140×200	105	100×160	4-φ18	φ185	φ145	4-φ18	SD61-0.5	125
65-250	7.5 12.5 15	2.08 3.47 4.17	21 20 19.4	45	1450	2.2	2.8	76	480	435	785	160×220	110	120×180	4-φ18	φ185	φ145	4-φ18	JGD2-3	210
65-250A	7.0 11.7 14.1	1.94 3.25 3.92	18.4 17.6 17	44	1450	1.5	2.8	68	480	435	785	160×220	110	120×180	4-φ18	φ185	φ145	4-φ18	JGD2-3	210
65-250B	6.1 10.2 12.3	1.69 2.83 3.42	14.1 13.4 13.0	43	1450	1.1	2.8	63	480	435	785	160×220	110	120×180	4-φ18	φ185	φ145	4-φ18	JGD2-3	210
65-315	7.5 12.5 15	2.08 3.47 4.17	32.3 32 31.7	36	1450	4.0	2.8	89	550	510	920	160×220	110	120×180	4-φ18	φ185	φ145	4-φ18	JGD2-3	210
65-315A	7 11.7 14	1.94 3.25 3.92	28.1 28 27.6	36	1450	3.0	2.8	85	550	470	855	160×220	110	120×180	4-φ18	φ185	φ145	4-φ18	JGD2-3	210
65-315B	6.1 10.1 12.1	1.69 2.81 3.36	21.2 21 20.8	34	1450	3.0	2.8	82	550	435	835	160×220	110	120×180	4-φ18	φ185	φ145	4-φ18	JGD2-3	210
65-100(I)	15 25 30	4.17 6.94 8.33	3.5 3 2.5	70	1400	0.37	2.8	33	400	285	570	140×200	120	100×160	4-φ18	φ185	φ145	4-φ18	SD61-0.5	140
65-125(I)	15 25 30	4.17 6.94 8.33	5.6 5 4.5	70	1450	0.75	2.8	49	400	360	660	140×200	120	100×160	4-φ18	φ185	φ145	4-φ18	SD61-0.5	140
65-125(I)A	13.1 21.8 26.1	3.05 6.05 7.25	4.3 3.8 3.4	65	1450	0.55	2.8	48	400	315	595	140×200	120	100×160	4-φ18	φ185	φ145	4-φ18	SD61-0.5	140
65-160(I)	15 25 30	4.17 6.94 8.33	9 8 7.2	68	1450	1.1	2.8	54	400	360	660	140×200	125	100×160	4-φ18	φ185	φ145	4-φ18	SD61-0.5	145
65-160(I)A	13.0 21.6 25.9	3.61 6.0 7.19	6.7 6.0 5.4	65	1450	0.75	2.8	48	400	360	660	140×200	125	100×160	4-φ18	φ185	φ145	4-φ18	SD61-0.5	145
65-200(I)	15 25 30	4.17 6.94 8.33	13.2 12.5 11.8	64	1450	2.2	2.8	71	450	430	795	140×200	125	100×160	4-φ18	φ185	φ145	4-φ18	JGD2-3	225
65-200(I)A	14.0 23.3 27.9	3.89 6.47 7.75	11.5 10.9 10.2	63	1450	1.5	2.8	62	450	430	795	140×200	125	100×160	4-φ18	φ185	φ145	4-φ18	JGD2-3	225
65-250(I)	15 25 30	4.17 6.94 8.33	21 20 18.8	59	1450	3.0	2.8	85	480	465	870	160×220	130	120×180	4-φ18	φ185	φ145	4-φ18	JGD2-3	230
65-250(I)A	13.3 22.2 26.6	3.69 6.17 7.39	16.6 15.8 14.8	58	1450	2.2	2.8	80	480	430	850	160×220	130	120×180	4-φ18	φ185	φ145	4-φ18	JGD2-3	230
65-250(I)B	11.9 19.8 23.8	3.31 5.5 6.61	13.2 12.6 11.8	57	1450	1.5	2.8	74	480	430	805	160×220	130	120×180	4-φ18	φ185	φ145	4-φ18	JGD2-3	230
65-315(I)	15 25 30	4.17 6.94 8.33	32.5 32 31.5	50	1450	5.5	2.8	120	580	530	1000	190×280	130	160×220	4-φ18	φ185	φ145	4-φ18	JGD2-3	230
65-315(I)A	14 23 28	3.89 6.39 7.78	28.3 27.9 27.4	50	1450	4.0	2.8	110	580	530	1000	190×280	130	160×220	4-φ18	φ185	φ145	4-φ18	JGD2-3	230

主要性能参数与安装尺寸表(三)

型号	流量Q		扬程 (m)	效率 (%)	转速 (r/min)	电机 功率 (kW)	必需汽 蚀余量 (NPSH) _r	重量 (kg)	外形尺寸				安装尺寸			进出口法兰尺寸			隔振器(垫)	
	(m ³ /h)	(l/s)							L	B	H	C1×B1	A	C2×B2	4-d1	D	D1	n-d	规格	H1
65-315(I)B	12.1	3.36	21.3	49	1450	3.0	2.8	100	580	530	1000	190×280	130	160×220	4-φ18	φ185	φ145	4-φ18	JGD2-3	230
	20.2	5.61	21																	
	24.2	6.75	20.6																	
80-100	15	4.17	3.5	70	1400	0.37	2.8	33	400	285	570	140×200	120	100×160	4-φ18	φ200	φ160	8-φ18	SD61-0.5	140
	25	6.94	3																	
	30	8.33	2.5																	
80-125	15	4.17	5.6	70	1450	0.75	2.8	48	400	360	660	140×200	120	100×160	4-φ18	φ200	φ160	8-φ18	SD61-0.5	140
	25	6.94	5																	
	30	8.33	4.5																	
80-125A	13.1	3.05	4.3	65	1450	0.55	2.8	45	400	315	595	140×200	120	100×160	4-φ18	φ200	φ160	8-φ18	SD61-0.5	140
	21.8	6.05	3.8																	
	26.1	7.25	3.4																	
80-160	15	4.17	9	68	1450	1.1	2.8	55	400	360	660	140×200	125	100×160	4-φ18	φ200	φ160	8-φ18	SD61-0.5	145
	25	6.94	8																	
	30	8.33	7.2																	
80-160A	13.0	3.61	6.7	65	1450	0.75	2.8	51	400	360	660	140×200	125	100×160	4-φ18	φ200	φ160	8-φ18	SD61-0.5	145
	21.6	6.0	6.0																	
	25.9	7.19	5.4																	
80-200	15	4.17	13.2	64	1450	2.2	2.8	72	430	430	795	140×200	125	100×160	4-φ18	φ200	φ160	8-φ18	JGD2-3	225
	25	6.94	12.5																	
	30	8.33	11.8																	
80-200A	14.0	3.89	11.5	63	1450	1.5	2.8	64	430	430	795	140×200	125	100×160	4-φ18	φ200	φ160	8-φ18	JGD2-3	225
	23.3	6.47	10.9																	
	27.9	7.75	10.2																	
80-250	15	4.17	21	59	1450	3.0	2.8	89	480	465	870	160×220	130	120×180	4-φ18	φ200	φ160	8-φ18	JGD2-3	230
	25	6.94	20																	
	30	8.33	18.8																	
80-250A	13.3	3.69	16.6	58	1450	2.2	2.8	85	480	430	850	160×220	130	120×180	4-φ18	φ200	φ160	8-φ18	JGD2-3	230
	22.2	6.17	15.8																	
	26.6	7.39	14.8																	
80-250B	11.9	3.31	13.2	57	1450	1.5	2.8	78	480	430	805	160×220	130	120×180	4-φ18	φ200	φ160	8-φ18	JGD2-3	230
	19.8	5.5	12.6																	
	23.8	6.61	11.8																	
80-315	15	4.17	32.5	50	1450	5.5	2.8	130	580	530	1000	190×280	130	160×220	4-φ18	φ200	φ160	8-φ18	JGD2-3	230
	25	6.94	32																	
	30	8.33	31.5																	
80-315A	14	3.89	28.3	50	1450	4.0	2.8	102	580	530	1000	190×280	130	160×220	4-φ18	φ200	φ160	8-φ18	JGD2-3	230
	23	6.39	27.9																	
	28	7.78	27.4																	
80-315B	12.1	3.36	21.3	49	1450	3.0	2.8	95	580	530	1000	190×280	130	160×220	4-φ18	φ200	φ160	8-φ18	JGD2-3	230
	20.2	5.61	21																	
	24.3	6.75	20.6																	
80-100(I)	30	8.33	3.5	73	1450	0.75	3.0	58	460	360	675	160×220	140	120×180	4-φ18	φ200	φ160	8-φ18	SD61-0.5	160
	50	13.89	3																	
	60	16.67	2.5																	
80-125(I)	30	8.33	6	73	1450	1.1	3.0	61	450	430	805	160×220	140	120×180	4-φ18	φ200	φ160	8-φ18	SD61-0.5	240
	50	13.89	5																	
	60	16.67	4																	
80-125(I)A	26.8	7.44	4.8	63	1450	1.1	3.0	61	450	350	675	160×220	140	120×180	4-φ18	φ200	φ160	8-φ18	JGD2-3	240
	44.6	12.4	4																	
	53.5	14.9	3.2																	
80-160(I)	30	8.33	9.2	73	1450	2.2	3.0	82	500	430	835	160×220	160	120×180	4-φ18	φ200	φ160	8-φ18	JGD2-3	260
	50	13.89	8																	
	60	16.67	6.8																	
80-160(I)A	26.7	7.42	7.3	71	1450	1.5	3.0	74	500	430	835	160×220	160	120×180	4-φ18	φ200	φ160	8-φ18	JGD2-3	260
	44.5	12.36	6.3																	
	53.4	14.83	5.4																	
80-200(I)	30	8.33	13.5	72	1450	3.0	3.0	97	480	475	880	160×220	135	120×180	4-φ18	φ200	φ160	8-φ18	JGD2-3	235
	50	13.89	12.5																	
	60	16.67	11.8																	
80-200(I)A	26.7	7.42	10.7	71	1450	2.2	3.0	93	480	430	860	160×220	135	120×180	4-φ18	φ200	φ160	8-φ18	JGD2-3	235
	44	12.36	9.9																	
	53.5	14.83	9.4																	
80-250(I)	30	8.33	21.3	66	1450	5.5	3.0	134	550	520	1015	190×280	155	160×220	4-φ18	φ200	φ160	8-φ18	JGD2-3	275
	50	13.89	20																	
	60	16.67	19																	
80-250(I)A	28	7.78	18.6	65	1450	4.0	3.0	106	550	520	1015	190×280	155	160×220	4-φ18	φ200	φ160	8-φ18	JGD2-3	275
	46.7	12.97	17.4																	
	56	15.56	16.6																	
80-250(I)B	24.2	6.72	13.9	63	1450	3.0	3.0	100	550	520	1015	190×280	155	160×220	4-φ18	φ200	φ160	8-φ18	JGD2-3	275
	40.4	11.22	13.1																	
	48.5	13.47	12.4																	
80-315(I)	30	8.33	34	61	1450	11.0	3.0	217	640	700	1235	190×280	165	160×220	4-φ18	φ200	φ160	8-φ18	JGD2-3	285
	50	13.89	32																	
	60	16.67	30																	
80-315(I)A	28	7.78	29.6	61	1450	7.5	3.0	180	640	645	1165	160×220	165	160×220	4-φ18	φ200	φ160	8-φ18	JGD2-3	285
	46.7	12.97	27.9																	
	56	15.56	26.1																	
80-315(I)B	24.3	6.72	22.3	60	1450	5.5	3.0	166	640	580	1080	190×280	165	160×220	4-φ18	φ200	φ160	8-φ18	JGD2-3	285
	40.5	11.22	21																	
	48.6	13.47	19.1																	
100-100	30	8.33	3.5	73	1450	0.75	3.0	62	460	360	675	160×220	140	120×180	4-φ18	φ220	φ180	8-φ18	SD61-0.5	160
	50	13.89	3																	
	60	16.67	2.5																	
100-125	30	8.33	6	73	1450	1.1	3.0	70	440	430	805	160×220	140	120×180	4-φ18	φ220	φ180	8-φ18	JGD2-3	240
	50	13.89	5																	
	60	16.67	4																	
100-125A	26.8	7.44	4.8	63	1450	1.1	3.0	68	440	350	675	160×220	140	120×180	4-φ18	φ220	φ180	8-φ18	JGD2-3	240
	44.6	12.4	4																	
	53.5	14.9	3.2																	
100-160	30	8.33	9.2	73	1450	2.2	3.0	87	500	430	835	160×220	160	120×180	4-φ18	φ220	φ180	8-φ18	JGD2-3	260
	50	13.89	8																	
	60	16.67	6.8																	
100-160A	26.7	7.42	7.3	71	1450	1.5	3.0	79	500	430	835	160×220	160	120×180	4-φ18	φ220	φ180	8-φ18	JGD2-3	260
	44.5	12.36	6.3																	
	53.4	14.83	5.4																	
100-200	30	8.33	13.5	72	1450	3.0	3.0	100	480	475	880	160×220	140	120×180	4-φ18	φ220	φ180	8-φ18	JGD2-3	240
	50	13.89	12.5																	
	60	16.67	11.8																	
100-200A	26.7	7.42	10.7	71	1450	2.2	3.0	90	480	430	860	160×220	140	120×180	4-φ18	φ220	φ180	8-φ18	JGD2-3	240
	44.6	12.36	9.9																	
	53.5	14.83	9.4																	

主要性能参数与安装尺寸表(四)

型号	流量Q		扬程 (m)	效率 (%)	转速 (r/min)	电机 功率 (kW)	必需汽 蚀余量 (NPSH)r	重量 (kg)	外形尺寸				安装尺寸			进出口法兰尺寸			隔振器(垫)	
	(m³/h)	(l/s)							L	B	H	C1×B1	A	C2×B2	4-d1	D	D1	n-d	规格	H1
100-250	30	8.33	21.3	66	1450	5.5	3.0	140	550	520	1015	160×220	155	120×180	4-φ18	φ220	φ180	8-φ18	JGD3-2	275
	50	13.89	20																	
	60	16.67	19																	
100-250A	28	7.78	18.6	65	1450	4.0	3.0	112	550	520	1015	160×220	155	120×180	4-φ18	φ220	φ180	8-φ18	JGD3-2	275
	46.7	12.97	17.4																	
	56	15.56	16.6																	
100-250B	24.2	6.72	13.9	63	1450	3.0	3.0	105	550	520	1015	160×220	155	120×180	4-φ18	φ220	φ180	8-φ18	JGD3-2	275
	40.4	11.22	13.1																	
	48.5	13.47	12.4																	
100-315	30	8.33	34	61	1450	11.0	3.0	225	640	700	1235	230×320	165	170×260	4-φ22	φ220	φ180	8-φ18	JGD3-2	285
	50	13.89	32																	
	60	16.67	30																	
100-315A	28	7.78	29.6	61	1450	7.5	3.0	180	640	640	1165	230×320	165	170×260	4-φ22	φ220	φ180	8-φ18	JGD3-2	285
	46.7	12.97	27.9																	
	56	15.56	26.1																	
100-315B	24.3	6.72	22.3	60	1450	5.5	3.0	165	640	580	1080	230×320	165	170×260	4-φ22	φ220	φ180	8-φ18	JGD3-2	285
	40.5	11.22	21																	
	48.6	13.47	19.1																	
100-125(I)	60	16.67	6.5	78	1450	2.2	3.0	95	500	300	807	160×220	160	120×180	4-φ18	φ220	φ180	8-φ18	SD61-0.5	180
	100	27.78	5																	
	120	33.33	4																	
100-125(I)A	52.2	14.5	4.3	76	1450	1.5	3.0	87	500	280	807	160×220	160	120×180	4-φ18	φ220	φ180	8-φ18	SD61-0.5	180
	87.1	24.2	3.8																	
	104	28.9	3.4																	
100-160(I)	60	16.7	10	78	1450	4.0	3.0	118	500	330	884	160×220	170	120×180	4-φ18	φ220	φ180	8-φ18	SD61-0.5	190
	100	27.78	8																	
	120	33.33	7																	
100-160(I)A	52.2	14.5	7.3	76	1450	3.0	3.0	113	500	330	884	160×220	170	120×180	4-φ18	φ220	φ180	8-φ18	SD61-0.5	190
	87.1	24.2	6.3																	
	104	28.9	5.4																	
100-200(I)	60	16.67	14.0	75	1450	5.5	3.0	148	540	365	970	160×220	165	120×180	4-φ18	φ220	φ180	8-φ18	SD61-0.5	185
	100	27.78	12.5																	
	120	33.33	11																	
100-200(I)A	51.7	14.36	10.8	73	1450	4.0	3.0	123	540	345	970	160×220	165	120×180	4-φ18	φ220	φ180	8-φ18	SD61-0.5	185
	86.1	23.92	9.3																	
	103	28.61	8.2																	
100-250(I)	60	16.67	21.5	74	1450	11.0	3.0	208	600	435	1121	190×280	175	160×220	4-φ18	φ220	φ180	8-φ18	JGD2-3	275
	100	22.78	20																	
	120	33.33	18.5																	
100-250(I)A	56	15.56	18.7	73	1450	7.5	3.0	165	600	360	1121	190×280	175	160×220	4-φ18	φ220	φ180	8-φ18	JGD2-3	275
	93.3	25.92	17.4																	
	112	31.11	16.1																	
100-250(I)B	52.2	14.5	16	72	1450	5.5	3.0	149	600	360	1121	190×280	175	160×220	4-φ18	φ220	φ180	8-φ18	JGD2-3	275
	87	24.17	15																	
	104	28.9	14																	
100-315(I)	60	16.67	33.5	71	1450	15.0	3.0	234	630	445	1285	250×300	185	210×260	4-φ18	φ220	φ180	8-φ18	JGD2-1	285
	100	22.78	32																	
	120	33.33	30.5																	
100-315(I)A	55.0	15.28	28	71	1450	11.0	3.0	213	630	445	1285	250×300	185	210×260	4-φ18	φ220	φ180	8-φ18	JGD2-1	285
	91.0	25.28	27																	
	110.0	30.56	25.7																	
100-315(I)B	47	13.06	21	70	1450	7.5	3.0	165	630	445	1285	250×300	185	210×260	4-φ18	φ220	φ180	8-φ18	JGD2-1	285
	79.0	21.94	20																	
	95	26.39	19																	
100-400(I)	60	16.67	52	65	1450	30.0	3.0	375	710	540	1285	250×300	180	210×260	4-φ18	φ220	φ180	8-φ18	JGD2-2	290
	100	22.78	50																	
	120	33.33	48.5																	
100-400(I)A	56.4	15.67	46	65	1450	22.0	3.0	295	710	540	1285	250×300	180	210×260	4-φ18	φ220	φ180	8-φ18	JGD2-2	290
	91	26.11	44																	
	113	31.39	43																	
100-400(I)B	52.3	14.53	39	64	1450	18.5	3.0	257	710	540	1285	250×300	180	210×260	4-φ18	φ220	φ180	8-φ18	JGD2-2	290
	87	24.17	38																	
	105	29.17	37																	
100-400(I)C	48.6	13.54	34	62	1450	15.0	3.0	239	710	540	1285	250×300	180	210×260	4-φ18	φ220	φ180	8-φ18	JGD2-2	290
	81	22.56	32.8																	
	97	26.94	32																	
125-125	48	13.3	5.5	76	1450	2.2	3.0	148	520	430	840	190×280	170	160×220	4-φ18	φ250	φ210	8-φ18	JGD2-3	270
	80	22.2	4.3																	
	96	26.7	4																	
125-125A	43	11.6	4.4	75	1450	1.5	3.0	125	520	430	840	190×280	170	160×220	4-φ18	φ250	φ210	8-φ18	JGD2-3	270
	71.5	19.9	4																	
	66	13.9	3.4																	
125-160	48	13.3	9	74	1450	3.0	3.0	205	520	460	920	190×280	175	160×220	4-φ18	φ250	φ210	8-φ18	JGD2-3	275
	80	22.2	8																	
	96	26.7	7																	
125-160A	42	11.9	6.8	73	1450	2.2	3.0	165	520	430	890	190×280	175	160×220	4-φ18	φ250	φ210	8-φ18	JGD2-3	275
	69.3	19.3	6																	
	83	23	5.3																	
125-200	48	13.3	13.8	73	1450	5.5	3.0	249	540	510	1040	250×300	175	210×260	4-φ18	φ250	φ210	8-φ18	JGD3-2	295
	80	22.2	12.5																	
	96	26.7	11.5																	
125-200A	45	12.5	12	72	1450	4.0	3.0	237	540	510	1040	250×300	175	210×260	4-φ18	φ250	φ210	8-φ18	JGD3-2	295
	75	20.8	11																	
	90	25	10																	
125-250	48	13.3	22	72	1450	7.5	2.8	220	680	660	1180	200×260	170	160×220	4-φ18	φ250	φ210	8-φ18	JGD3-2	290
	80	22.2	20																	
	96	26.7	18.3																	
125-250A	45	12.5	19	71	1450	7.5	2.8	210	680	570	1080	200×260	170	160×220	4-φ18	φ250	φ210	8-φ18	JGD3-2	290
	75	20.8	17.5																	
	90	25	16																	
125-250B	41.5	11.5	16.3	70	1450	5.5	2.8	195	680	510	1050	200×260	170	160×220	4-φ18	φ250	φ210	8-φ18	JGD3-2	290
	69	11.2	15																	
	83	23	13.8																	
125-315	48	13.3	33.3	67	1450	15.0	2.5	300	680	685	1350	300×350	180	230×280	4-φ22	φ250	φ210	8-φ18	JGD3-3	300
	80	22.2	32																	
	96	26.7	29.8																	
125-315A	45	12.5	29.3	66	1450	11.0	2.5	282	680	685	1350	300×350	180	230×280	4-φ22	φ250	φ210	8-φ18	JGD3-3	300
	75	20.8	27.5																	
	90	25	26																	
125-315B	43	11.9	26.5	65	1450	11.0	2.5	245	680	685	1350	300×350	180	230×280	4-φ22	φ250	φ210	8-φ18	JGD3-3	300
	72	20	25																	
	96	23.9	23.8																	



上海阳光泵业制造有限公司

ISG, IRG, GRG, IHG, YG, INGS, ISGD系列



IRG型立式热水泵



IHG型立式化工泵



YG型立式油泵



ISGD型低转速立式离心泵



上海阳光泵业制造有限公司

SHANGHAI YANGGUANG PUMP MFG.CO.,LTD.

地址：上海市金山区兴塔经济开发区

电话：021-66528888 66521111 66525619