

上海阳光泵业

WFB

系列无密封自控自吸泵

Non-seal Self-control Self-suction Pump

耐温、耐压、耐磨 | 首次引流、永久自吸

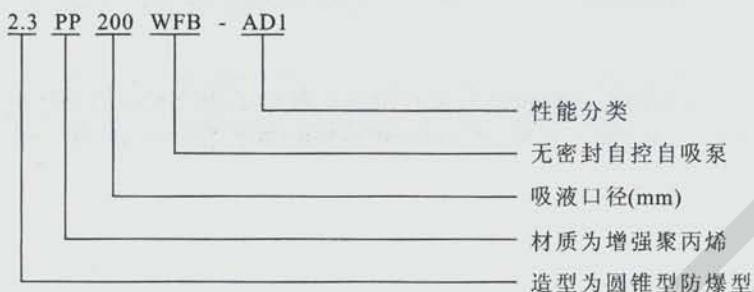


上海阳光泵业制造有限公司

SHANGHAI YANGGUANG PUMP MFG.CO.,LTD.

选型方法

●性能参数表中“类别代码”栏的1-7含义：1型为长方型，2型为圆锥型，3型为防爆型，4型为户外型，5型为推车移动型，6型为防冻型，7型为多级型；“材质代号”栏中T、G、PP、BXG四组字母分别代表：铁、钢(碳钢、耐磨钢：JM3、JM6)、增强聚丙烯、不锈钢(321、304、316、316L)四种材质。



●水泵法兰标准代号为GB9115.2-2000；GB9115.3-2000，非金属材质水泵的法兰压力为0.6MPa；金属材质水泵的法兰压力为1.0MPa；特殊规格水泵的法兰压力为1.6MPa。本单位水泵出厂时，进出液口各配一只反法兰。

订货须知

●输送特殊介质时，请在合同中注明介质的名称、温度、浓度、密度、粘度、颗粒含量及大小等信息，以便制造厂合理采取相应措施满足用户要求；

●当对流量、扬程、进口压力、电机电压、频率、绝缘及防护等级、防爆等指示有特殊要求时，请在合同中注明。

●配套电机电压分：380V、6000V、10000V/50Hz，订货时由用户选择。

结构说明及工作原理

●WFB型无密封自控自吸泵主要由泵体、叶轮、泵盖、导叶、副叶轮、泵轴、连接架、停机密封、电动空气控制阀等部分组成。

●该泵体内部由吸入室、储液室、气液分离室等部分组成。泵在正常起动后，叶轮将吸入室所存的液体及吸入管路中的空气一起吸入，液体混合气体在叶轮高速旋转的离心力作用下，经导叶抛入气液分离室，由于流速突然降低，气体与液体的比重不同，较轻的气体从混合液中分离出来并被排出泵外，脱气的液体重新进入工作腔与叶轮内部从吸入管路中吸入的空气再次混合，在叶轮的旋转的作用下，很快使泵体入口形成一定的真空度，从而达到自吸的目的。由于该泵具有独特的排气功能，因此该泵能输送含有气体的液体并无须安装底阀。该泵配有“电动空气控制阀”，泵运行时，控制阀关闭，实现密封；停机后，控制阀打开，破坏了吸入管路中的真空，防止停机后泵腔内的液体因缸吸作用而众吸入管路流出，使泵缸内保存足够的液体来继续完成自吸过程，从而实现了“首次引流、永久自吸”。

注：如有特殊要求，请与我单位联系，本单位将竭诚为您设计制造(WFB系列泵)。



1型水泵(长方型)



2型水泵(圆锥型)



3型水泵(防爆型)



4型水泵(户外型)



5型水泵(推车型)



6型水泵(防冻型)



7型水泵(多级型)



8水泵自动控制装置
A、挂壁式



8水泵自动控制装置
B、落地屏式

产品概述

WFB型无密封自控自吸泵，在吸收国内外相关产品的先进经验基础上，加以改进、创新的产品，是国内传统同类产品的替换产品。该产品具有耐高温、耐压、耐磨、“首次引流、永久自吸”等优点。产品有铸铁、铸钢、不锈钢、增强聚丙烯等多种材质，七种不同造型共千余种规格。广泛适用于电子、电力、化工、冶金、医药、食品、消防、环保、电镀、净水、市政、国防、纺织、采矿、建筑等行业。

产品特点

●密封可靠：该泵采用无泄漏密封装置，具体由动力密封和辅助密封组成。替代了传统水泵的填料密封、机械密封，彻底解决了传统密封的“跑、冒、滴、漏”等问题。是替代传统WFB型无密封自吸泵、长轴液下泵、潜水泵、潜污泵等最理想产品。

WFB型泵的优点：

- 配置停机密封，可适用于频繁起动场合；
- 优化水力及结构设计，提高水泵效率，降低配套电机功率；
- 造型美观、新颖。
- 采用动力密封装置，运用时无磨损，使用寿命较传统产品长10倍以上；
- 动力密封装置运行成本低，10年内的运行成本为填料密封的50%，为机械密封的70%；
- 自吸性能稳定可靠，特别是采用“电动空气控制阀”，真正实现了“首次引流、永久自吸”；
- 机组振动小，噪音低，不需地脚固定，移动灵活，拆装方便；
- 具有优越的自控功能，可与相关控制系统配套，实现高度自动化。

工作条件

- | | | |
|--------------------------------|----------------|-----------------|
| ●转速：2900r/min,1450r/min | ●吸液口径：16~800mm | ●介质温度：-40℃~180℃ |
| ●扬程：4~130m | ●出液口径：10~600mm | ●环境温度：≤40℃ |
| ●流量：0.75~6850m ³ /h | ●自吸深度：2.5~7m | ●工作压力：≤1.6MPa |

造型分类及用途特点

●造型分类：该泵共分为7种类型：1型为长方型，2型为圆锥型，3型为防爆型，4型为户外型，5型为推车移动型，6型为防冻型，7型为多级型。

●用途特点：长方型、圆锥型可根据现场的安装空间进行选择；防爆型适用于易燃、易爆环境；户外型配套户外电机，可在露天场合使用工作；推车移动型可随时更换工作场地。

配套电机功率说明

●为了合理的配套电机，我们借鉴发达国家的经验，把水泵分为A、B、C三种工况等级，该样本中的配套电机功率，是根据A级等级匹配的。您若在B、C级工况使用，可视具体情况，适当降低配套电机功率。工况等级划分如下：

- A级工况条件是：连续运行，吸程、流量、扬程三项性能均需达标；
- B级工况条件是：连续运行，三项性能只需两项达标；
- C级工况条件是：间隔运行，三项性能只需一项达标。

WFB型泵型谱图



WFB型泵技术特征



性能参数表

| 规格型号 | | | 转速 r/min | 流量 m ³ /h | 总扬程 m | 配套功率 kW | 允许吸深 m | 吸液口径 mm | 出液口径 mm | 整机重量 kg |
|-----------|------------|-----------------------|-------------|-------------------------|----------|------------|-----------|------------|------------|------------|
| 类别代码 | 材质代号 | 型号 | | | | | | | | |
| 1-6 | T.G.PP.BXG | 16WFB-A | 2900 | 1.1 | 6.5 | 0.75 | 2.5 | 16 | 10 | 75 |
| 1-6 | T.G.PP.BXG | 32WFB-A | 2900 | 6.5 | 10.5 | 1.1 | 3 | 32 | 25 | 99 |
| 1-6 | T.G.PP.BXG | 40WFB-A | 2900 | 8.5 | 23 | 3 | 5 | 40 | 32 | 140 |
| 1-6 | T.G.PP.BXG | 40WFB-A ₁ | 2900 | 13.5 | 18 | 2.2 | 4 | 40 | 32 | 140 |
| 1-6 | T.G.PP.BXG | 40WFB-A ₂ | 2900 | 8 | 13 | 1.5 | 4 | 40 | 32 | 125 |
| 1-6 | T.G.PP.BXG | 40WFB-A ₃ | 2900 | 14 | 8 | 1.5 | 4 | 40 | 32 | 125 |
| 1-6 | T.G.PP.BXG | 50WFB-A | 2900 | 12.5 | 26 | 4.0 | 5 | 50 | 40 | 205 |
| 1-6 | T.G.PP.BXG | 50WFB-A ₁ | 2900 | 10.5 | 20.5 | 2.2 | 5 | 50 | 40 | 170 |
| 1-6 | T.G.PP.BXG | 50WFB-A ₂ | 2900 | 6.3 | 10 | 1.1 | 3 | 50 | 40 | 149 |
| 1-6 | T.G.PP.BXG | 50WFB-A ₃ | 1450 | 10 | 6 | 1.1 | 3 | 50 | 40 | 149 |
| 1-6 | T.G.BXG | 50WFB-B | 2900 | 11 | 38 | 7.5 | 7 | 50 | 40 | 225 |
| 1-6 | T.G.PP.BXG | 50WFB-B ₁ | 2900 | 12 | 31 | 5.5 | 5 | 50 | 40 | 205 |
| 1-6 | T.G.PP.BXG | 50WFB-B ₂ | 2900 | 5 | 28 | 3 | 5 | 50 | 40 | 185 |
| 1-6 | T.G.PP.BXG | 50WFB-B ₃ | 2900 | 6.4 | 14 | 1.5 | 4 | 50 | 40 | 150 |
| 1-6 | T.G.PP.BXG | 50WFB-BD | 1450 | 40 | 8 | 3 | 5 | 50 | 40 | 150 |
| 1-6 | T.G.BXG | 50WFB-C | 2900 | 12 | 56 | 11 | 7 | 50 | 40 | 260 |
| 1-6 | T.G.BXG | 50WFB-C ₁ | 2900 | 13 | 40 | 5.5 | 7 | 50 | 40 | 225 |
| 1-6 | T.G.PP.BXG | 50WFB-C ₂ | 2900 | 6 | 18 | 2.2 | 4 | 50 | 40 | 170 |
| 2、3、4、6、7 | T.G.BXG | 50WFB-C ₃ | 2900 | 6 | 110 | 45 | 7 | 50 | 40 | 520 |
| 2、3、4、6、7 | T.G.BXG | 50WFB-E | 2900 | 12 | 80 | 18.5 | 7 | 50 | 40 | 300 |
| 2、3、4、6、7 | T.G.BXG | 50WFB-E ₁ | 2900 | 11 | 62 | 15 | 7 | 50 | 40 | 280 |
| 1-6 | T.G.PP.BXG | 50WFB-E ₂ | 2900 | 6.3 | 25 | 3 | 4 | 50 | 40 | 170 |
| 1-6 | T.G.PP.BXG | 65WFB-A | 2900 | 20 | 26 | 5.5 | 5 | 65 | 50 | 290 |
| 1-6 | T.G.PP.BXG | 65WFB-A ₁ | 2900 | 21 | 20 | 4 | 5 | 65 | 50 | 260 |
| 1-6 | T.G.PP.BXG | 65WFB-A ₂ | 2900 | 12 | 11 | 2.2 | 4 | 65 | 50 | 200 |
| 1-6 | T.G.BXG | 65WFB-B | 2900 | 25 | 38 | 7.5 | 7 | 65 | 50 | 310 |
| 1-6 | T.G.PP.BXG | 65WFB-BD | 2900 | 42 | 10 | 4 | 5 | 65 | 50 | 260 |
| 1-7 | T.G.BXG | 65WFB-C | 2900 | 25 | 56 | 15 | 5 | 65 | 50 | 340 |
| 1-6 | T.G.BXG | 65WFB-C ₁ | 2900 | 22 | 45 | 11 | 7 | 65 | 50 | 340 |
| 1-6 | T.G.PP.BXG | 65WFB-C ₂ | 2900 | 12.5 | 18 | 3 | 5 | 65 | 50 | 240 |
| 2、3、4、6、7 | T.G.BXG | 65WFB-E | 2900 | 25 | 80 | 22 | 7 | 65 | 50 | 450 |
| 1-7 | T.G.BXG | 65WFB-E ₁ | 2900 | 20 | 64 | 15 | 7 | 65 | 50 | 340 |
| 1-6 | T.G.PP.BXG | 65WFB-E ₂ | 2900 | 12.5 | 26 | 5.5 | 5 | 65 | 50 | 290 |
| 2、3、4、6、7 | T.G.PP.BXG | 65WFB-F | 2900 | 25 | 125 | 37 | 7 | 65 | 50 | 485 |
| 2、3、4、6、7 | T.G.BXG | 65WFB-F ₁ | 2900 | 21.5 | 95 | 30 | 7 | 65 | 50 | 485 |
| 1-6 | T.G.BXG | 65WFB-F ₂ | 2900 | 12.5 | 37 | 5.5 | 5 | 65 | 50 | 290 |
| 1-6 | T.G.BXG | 65WFB-F ₃ | 2900 | 8 | 30 | 4 | 5 | 65 | 50 | 260 |
| 1-6 | T.G.PP.BXG | 80WFB-A | 2900 | 70 | 20 | 11 | 7 | 80 | 65 | 380 |
| 1-6 | T.G.PP.BXG | 80WFB-AD | 1450 | 38 | 9 | 3 | 5 | 80 | 65 | 305 |
| 1-6 | T.G.BXG | 80WFB-B | 2900 | 65 | 28 | 11 | 7 | 80 | 65 | 400 |
| 1-6 | T.G.PP.BXG | 80WFB-BD | 1450 | 35 | 13 | 4 | 5 | 80 | 65 | 340 |
| 2、3、4、6、7 | T.G.BXG | 80WFB-C | 2900 | 50 | 55 | 18.5 | 7 | 80 | 65 | 460 |
| 1-6 | T.G.BXG | 80WFB-C ₁ | 2900 | 45 | 38 | 11 | 7 | 80 | 65 | 400 |
| 1-6 | T.G.PP.BXG | 80WFB-C ₂ | 2900 | 25 | 18 | 5.5 | 5 | 80 | 65 | 320 |
| 1-6 | T.G.PP.BXG | 80WFB-CD | 1450 | 25 | 12 | 4 | 5 | 80 | 65 | 340 |
| 1-6 | T.G.PP.BXG | 80WFB-CD ₁ | 1450 | 60 | 10 | 5.5 | 5 | 80 | 65 | 320 |
| 1-6 | T.G.PP.BXG | 80WFB-CD ₂ | 1450 | 88 | 10 | 7.5 | 7 | 80 | 65 | 380 |
| 2、3、4、6、7 | T.G.BXG | 80WFB-E | 2900 | 50 | 80 | 30 | 7 | 80 | 65 | 480 |
| 2、3、4、6、7 | T.G.BXG | 80WFB-E ₁ | 2900 | 40 | 50 | 18.5 | 7 | 80 | 65 | 400 |

性能参数表

| 规格型号 | | | 转速 r/min | 流量 m ³ /h | 总扬程 m | 配套功率 kW | 允许吸深 m | 吸液口径 mm | 出液口径 mm | 整机重量 kg |
|-----------|------------|------------------------|-------------|-------------------------|----------|------------|-----------|------------|------------|------------|
| 类别代码 | 材质代号 | 型号 | | | | | | | | |
| 1-6 | T.G.PP.BXG | 80WFB-E ₂ | 2900 | 25 | 26 | 7.5 | 7 | 80 | 65 | 380 |
| 1-6 | T.G.PP.BXG | 80WFB-E ₃ | 2900 | 20 | 18 | 4 | 5 | 80 | 65 | 340 |
| 2、3、4、6、7 | T.G.BXG | 80WFB-F | 2900 | 50 | 125 | 45 | 7 | 80 | 65 | 580 |
| 2、3、4、6、7 | T.G.BXG | 80WFB-F ₁ | 2900 | 30 | 95 | 37 | 7 | 80 | 65 | 530 |
| 1-6 | T.G.BXG | 80WFB-F ₂ | 2900 | 25 | 36 | 7.5 | 7 | 80 | 65 | 380 |
| 1-6 | T.G.BXG | 80WFB-F ₃ | 2900 | 40 | 30 | 7.5 | 7 | 80 | 65 | 380 |
| 2、3、4、6 | T.G.PP.BXG | 100WFB-A | 2900 | 120 | 20 | 15 | 7 | 100 | 80 | 560 |
| 1-6 | T.G.PP.BXG | 100WFB-AD | 1450 | 60 | 9 | 5.5 | 5 | 100 | 80 | 450 |
| 2、3、4、6 | T.G.BXG | 100WFB-B | 2900 | 120 | 28 | 18.5 | 7 | 100 | 80 | 580 |
| 1-6 | T.G.PP.BXG | 100WFB-BD | 1450 | 68 | 11 | 7.5 | 7 | 100 | 80 | 520 |
| 1-6 | T.G.PP.BXG | 100WFB-BD ₁ | 1450 | 130 | 10 | 11 | 7 | 100 | 80 | 520 |
| 2、3、4、6 | T.G.BXG | 100WFB-C | 2900 | 80 | 48 | 30 | 7 | 100 | 80 | 630 |
| 2、3、4、6 | T.G.BXG | 100WFB-C ₁ | 2900 | 85 | 35 | 22 | 7 | 100 | 80 | 605 |
| 1-6 | T.G.PP.BXG | 100WFB-C ₂ | 2900 | 50 | 19 | 7.5 | 7 | 100 | 80 | 520 |
| 1-6 | T.G.PP.BXG | 100WFB-C ₃ | 2900 | 45 | 15 | 5.5 | 5 | 100 | 80 | 500 |
| 2、3、4、6、7 | T.G.BXG | 100WFB-E | 2900 | 80 | 80 | 45 | 7 | 100 | 80 | 720 |
| 2、3、4、6、7 | T.G.BXG | 100WFB-E ₁ | 2900 | 100 | 51 | 37 | 7 | 100 | 80 | 680 |
| 1-6 | T.G.PP.BXG | 100WFB-E ₂ | 2900 | 50 | 25 | 7.5 | 7 | 100 | 80 | 530 |
| 1-6 | T.G.PP.BXG | 100WFB-E ₃ | 2900 | 68 | 18 | 7.5 | 7 | 100 | 80 | 530 |
| 2、3、4、6、7 | T.G.BXG | 100WFB-F | 2900 | 80 | 125 | 75 | 7 | 100 | 80 | 965 |
| 2、3、4、6、7 | T.G.BXG | 100WFB-F ₁ | 2900 | 90 | 90 | 55 | 7 | 100 | 80 | 820 |
| 1-6 | T.G.BXG | 100WFB-F ₂ | 2900 | 50 | 38 | 11 | 7 | 100 | 80 | 550 |
| 1-6 | T.G.PP.BXG | 100WFB-F ₃ | 2900 | 43 | 26 | 7.5 | 7 | 100 | 80 | 530 |
| 2、3、4、6、7 | T.G.PP.BXG | 125WFB-A | 2900 | 180 | 50 | 45 | 7 | 125 | 100 | 900 |
| 2、3、4、6 | T.G.BXG | 125WFB-A ₁ | 2900 | 185 | 30 | 37 | 7 | 125 | 100 | 860 |
| 2、3、4、6 | T.G.PP.BXG | 125WFB-A ₂ | 2900 | 80 | 19 | 11 | 7 | 125 | 100 | 720 |
| 2、3、4、6 | T.G.PP.BXG | 125WFB-AD | 1450 | 110 | 15 | 11 | 7 | 125 | 100 | 740 |
| 2、3、4、6 | T.G.PP.BXG | 125WFB-AD ₁ | 1450 | 190 | 10 | 15 | 7 | 125 | 100 | 740 |
| 2、3、4、6、7 | T.G.BXG | 125WFB-B | 2900 | 200 | 80 | 90 | 7 | 125 | 100 | 1150 |
| 2、3、4、6、7 | T.G.BXG | 125WFB-B ₁ | 2900 | 170 | 60 | 55 | 7 | 125 | 100 | 1005 |
| 2、3、4、6 | T.G.PP.BXG | 125WFB-B ₂ | 2900 | 100 | 25 | 18.5 | 7 | 125 | 100 | 770 |
| 2、3、4、6 | T.G.PP.BXG | 125WFB-B ₃ | 2900 | 90 | 20 | 15 | 7 | 125 | 100 | 750 |
| 2、3、4、6、7 | T.G.BXG | 125WFB-C | 2900 | 180 | 125 | 132 | 7 | 125 | 100 | 1580 |
| 2、3、4、6、7 | T.G.BXG | 125WFB-C ₁ | 2900 | 190 | 93 | 90 | 7 | 125 | 100 | 1270 |
| 2、3、4、6 | T.G.BXG | 125WFB-C ₂ | 2900 | 100 | 38 | 22 | 7 | 125 | 100 | 790 |
| 2、3、4、6 | T.G.PP.BXG | 125WFB-C ₃ | 2900 | 85 | 26 | 15 | 7 | 125 | 100 | 750 |
| 2、3、4、6 | T.G.BXG | 125WFB-E | 2900 | 90 | 50 | 30 | 7 | 125 | 100 | 820 |
| 2、3、4、6 | T.G.BXG | 125WFB-E ₁ | 2900 | 95 | 40 | 22 | 7 | 125 | 100 | 790 |
| 2、3、4、6 | T.G.BXG | 125WFB-E ₂ | 2900 | 85 | 36 | 18.5 | 7 | 125 | 100 | 770 |
| 2、3、4、6、7 | T.G.BXG | 125WFB-F | 2900 | 100 | 65 | 37 | 7 | 125 | 100 | 920 |
| 2、3、4、6、7 | T.G.BXG | 125WFB-F ₁ | 2900 | 105 | 90 | 55 | 7 | 125 | 100 | 1050 |
| 2、3、4、6 | T.G.PP.BXG | 150WFB-A | 2900 | 260 | 22.5 | 30 | 7 | 150 | 125 | 990 |
| 2、3、4、6 | T.G.PP.BXG | 150WFB-AD | 1450 | 180 | 12 | 18.5 | 7 | 150 | 125 | 960 |
| 2、3、4、6 | T.G.BXG | 150WFB-B | 2900 | 180 | 36 | 37 | 7 | 150 | 125 | 1060 |
| 2、3、4、6 | T.G.BXG | 150WFB-BD | 1450 | 260 | 25 | 37 | 7 | 150 | 125 | 1080 |
| 2、3、4、6 | T.G.BXG | 150WFB-B ₁ | 2900 | 180 | 29 | 30 | 7 | 150 | 125 | 1020 |
| 2、3、4、6 | T.G.BXG | 150WFB-B ₂ | 2900 | 200 | 50 | 55 | 7 | 150 | 125 | 1205 |
| 2、3、4、6 | T.G.BXG | 150WFB-C | 2900 | 190 | 38 | 45 | 7 | 150 | 125 | 1100 |
| 2、3、4、6、7 | T.G.BXG | 150WFB-C ₁ | 2900 | 140 | 56 | 45 | 7 | 150 | 125 | 1100 |

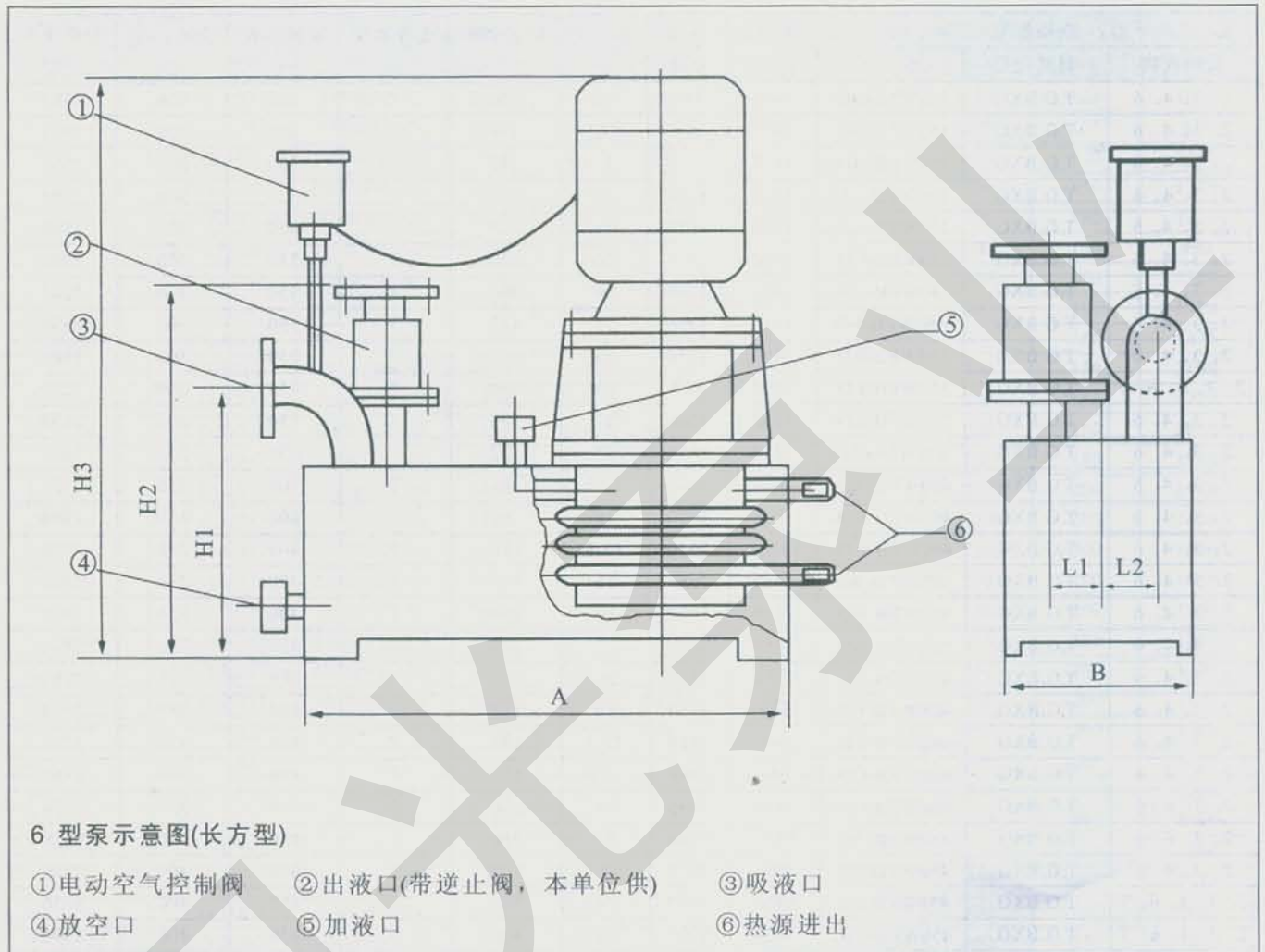
性能参数表

| 规格型号 | | | 转速 r/min | 流量 m ³ /h | 总扬程 m | 配套功率 kW | 允许吸深 m | 吸液口径 mm | 出液口径 mm | 整机重量 kg |
|-----------|------------|------------------------|-------------|-------------------------|----------|------------|-----------|------------|------------|------------|
| 类别代码 | 材质代号 | 型号 | | | | | | | | |
| 2、3、4、6 | T.G.BXG | 150WFB-C ₂ | 2900 | 165 | 36 | 30 | 7 | 150 | 125 | 1020 |
| 2、3、4、6 | T.G.BXG | 150WFB-C ₁ | 2900 | 60 | 30 | 15 | 7 | 150 | 125 | 850 |
| 2、3、4、6 | T.G.BXG | 200WFB-AD | 1450 | 400 | 25 | 45 | 7 | 200 | 150 | 1415 |
| 2、3、4、6 | T.G.BXG | 200WFB-AD ₁ | 1450 | 330 | 18 | 37 | 7 | 200 | 150 | 1375 |
| 2、3、4、6 | T.G.PP.BXG | 200WFB-AD ₂ | 1450 | 400 | 8 | 30 | 7 | 200 | 150 | 1335 |
| 2、3、4、6 | T.G.PP.BXG | 200WFB-AD ₃ | 1450 | 310 | 10 | 22 | 7 | 200 | 150 | 990 |
| 2、3、4、6 | T.G.BXG | 200WFB-BD | 1450 | 350 | 37 | 75 | 7 | 200 | 150 | 1520 |
| 2、3、4、6 | T.G.BXG | 200WFB-BD ₁ | 1450 | 340 | 28.5 | 55 | 7 | 200 | 150 | 1520 |
| 2、3、4、6 | T.G.BXG | 200WFB-BD ₂ | 1450 | 520 | 10 | 37 | 7 | 200 | 150 | 1375 |
| 2、3、4、6、7 | T.G.BXG | 200WFB-C | 2900 | 380 | 75 | 132 | 7 | 200 | 150 | 2100 |
| 2、3、4、6 | T.G.BXG | 200WFB-CD | 1450 | 380 | 50 | 110 | 7 | 200 | 150 | 1790 |
| 2、3、4、6 | T.G.BXG | 200WFB-CD ₁ | 1450 | 360 | 45 | 90 | 7 | 200 | 150 | 1600 |
| 2、3、4、6 | T.G.BXG | 200WFB-CD ₂ | 1450 | 350 | 36 | 75 | 7 | 200 | 150 | 1520 |
| 2、3、4、6 | T.G.BXG | 250WFB-AD | 1450 | 380 | 25 | 45 | 7 | 250 | 200 | 1556 |
| 2、3、4、6 | T.G.BXG | 250WFB-AD ₁ | 1450 | 450 | 15 | 37 | 7 | 250 | 200 | 1450 |
| 2、3、4、6 | T.G.BXG | 250WFB-AD ₂ | 1450 | 400 | 33 | 55 | 7 | 250 | 200 | 1660 |
| 2、3、4、6 | T.G.BXG | 250WFB-AD ₃ | 1450 | 600 | 22.5 | 75 | 7 | 250 | 200 | 1660 |
| 2、3、4、6 | T.G.BXG | 250WFB-B | 2900 | 260 | 55 | 75 | 7 | 250 | 200 | 1800 |
| 2、3、4、6 | T.G.BXG | 250WFB-BD | 1450 | 380 | 40 | 90 | 7 | 250 | 200 | 1800 |
| 2、3、4、6 | T.G.BXG | 250WFB-BD ₁ | 1450 | 350 | 47 | 90 | 7 | 250 | 200 | 1800 |
| 2、3、4、6 | T.G.BXG | 250WFB-BD ₂ | 1450 | 628 | 24.5 | 90 | 7 | 250 | 200 | 1800 |
| 2、3、4、6 | T.G.BXG | 250WFB-C | 2900 | 600 | 50 | 132 | 7 | 250 | 200 | 1460 |
| 2、3、4、6 | T.G.BXG | 250WFB-CD | 1450 | 530 | 15 | 45 | 7 | 250 | 200 | 1556 |
| 2、3、4、6 | T.G.BXG | 250WFB-CD ₁ | 1450 | 530 | 45 | 110 | 7 | 250 | 200 | 2200 |
| 2、3、4、6 | T.G.BXG | 250WFB-CD ₂ | 1450 | 590 | 30 | 75 | 7 | 250 | 200 | 1160 |
| 2、3、4、6 | T.G.BXG | 250WFB-CD ₃ | 1450 | 550 | 42.5 | 90 | 7 | 250 | 200 | 1360 |
| 2、3、4、6 | T.G.BXG | 300WFB-A | 1450 | 400 | 47.5 | 110 | 7 | 300 | 250 | 2280 |
| 2、3、4、6 | T.G.BXG | 300WFB-AD | 1450 | 550 | 25 | 75 | 7 | 300 | 250 | 1980 |
| 2、3、4、6 | T.G.BXG | 300WFB-AD ₁ | 1450 | 500 | 31 | 75 | 7 | 300 | 250 | 1988 |
| 2、3、4、6 | T.G.BXG | 300WFB-AD ₂ | 1450 | 1300 | 10 | 110 | 7 | 300 | 250 | 2058 |
| 2、3、4、6 | T.G.BXG | 300WFB-AD ₃ | 1450 | 800 | 12 | 55 | 7 | 300 | 250 | 2280 |
| 2、3、4、6 | T.G.BXG | 300WFB-B | 2900 | 320 | 55 | 90 | 7 | 300 | 250 | 2280 |
| 2、3、4、6、7 | T.G.BXG | 300WFB-BD ₁ | 1450 | 780 | 47.5 | 200 | 7 | 300 | 250 | 2480 |
| 2、3、4、6 | T.G.BXG | 300WFB-BD ₂ | 1450 | 740 | 40 | 160 | 7 | 300 | 250 | 2388 |
| 2、3、4、6 | T.G.BXG | 300WFB-BD ₃ | 1450 | 978 | 35 | 160 | 7 | 300 | 250 | 2400 |
| 2、3、4、6、7 | T.G.BXG | 300WFB-C | 2900 | 400 | 65 | 160 | 7 | 300 | 250 | 2600 |
| 2、3、4、6 | T.G.BXG | 300WFB-CD | 1450 | 860 | 42.5 | 185 | 7 | 300 | 250 | 2480 |
| 2、3、4、6 | T.G.BXG | 300WFB-CD ₁ | 1450 | 780 | 52 | 200 | 7 | 300 | 250 | 2508 |
| 2、3、4、6、7 | T.G.BXG | 300WFB-CD ₂ | 1450 | 720 | 67 | 250 | 7 | 300 | 250 | 3050 |
| 2、3、4、6、7 | T.G.BXG | 300WFB-CD ₃ | 1450 | 790 | 58 | 220 | 7 | 300 | 250 | 2850 |
| 2、3、4、6、7 | T.G.BXG | 300WFB-E | 2900 | 580 | 82 | 250 | 7 | 300 | 250 | 3050 |
| 2、3、4、6、7 | T.G.BXG | 300WFB-A | 1450 | 600 | 50 | 160 | 7 | 350 | 300 | 2850 |
| 2、3、4、6 | T.G.BXG | 350WFB-A ₁ | 1450 | 500 | 40 | 90 | 7 | 350 | 300 | 2630 |
| 2、3、4、6 | T.G.BXG | 350WFB-AD | 1450 | 600 | 25 | 75 | 7 | 350 | 300 | 2500 |
| 2、3、4、6 | T.G.BXG | 350WFB-AD ₁ | 1450 | 690 | 33 | 132 | 7 | 350 | 300 | 2780 |
| 2、3、4、6 | T.G.BXG | 350WFB-AD ₂ | 1450 | 535 | 47.5 | 132 | 7 | 350 | 300 | 2785 |
| 2、3、4、6 | T.G.BXG | 350WFB-AD ₃ | 1450 | 900 | 12 | 75 | 7 | 350 | 300 | 2500 |
| 2、3、4、6 | T.G.BXG | 350WFB-AD ₄ | 1450 | 1200 | 12 | 90 | 7 | 350 | 300 | 2630 |
| 2、3、4、6、7 | T.G.BXG | 350WFB-B | 2900 | 356 | 55 | 90 | 7 | 350 | 300 | 2630 |

性能参数表

| 规格型号 | | | 转速 r/min | 流量 m ³ /h | 总扬程 m | 配套功率 kW | 允许吸深 m | 吸液口径 mm | 出液口径 mm | 整机重量 kg |
|-----------|---------|------------------------|-------------|-------------------------|----------|------------|-----------|------------|------------|------------|
| 类别代码 | 材质代号 | 型号 | | | | | | | | |
| 2、3、4、6 | T.G.BXG | 350WFB-BD ₁ | 1450 | 950 | 48 | 220 | 7 | 350 | 300 | 2785 |
| 2、3、4、6 | T.G.BXG | 350WFB-BD ₂ | 1450 | 980 | 52.5 | 250 | 7 | 350 | 300 | 3088 |
| 2、3、4、6 | T.G.BXG | 350WFB-BD ₃ | 1450 | 1050 | 35 | 185 | 7 | 350 | 300 | 2508 |
| 2、3、4、6 | T.G.BXG | 350WFB-CD | 1450 | 1320 | 32 | 200 | 7 | 350 | 300 | 2688 |
| 2、3、4、6 | T.G.BXG | 350WFB-CD ₁ | 1450 | 1280 | 35 | 220 | 7 | 350 | 300 | 2886 |
| 2、3、4、6 | T.G.BXG | 350WFB-CD ₂ | 1450 | 1050 | 50 | 250 | 7 | 350 | 300 | 3080 |
| 2、3、4、6 | T.G.BXG | 350WFB-CD ₃ | 1450 | 1200 | 50 | 280 | 7 | 350 | 300 | 3285 |
| 2、3、4、6 | T.G.BXG | 350WFB-ED | 1450 | 1096 | 25 | 132 | 7 | 350 | 300 | 2380 |
| 2、3、4、6 | T.G.BXG | 350WFB-ED ₁ | 1450 | 1370 | 23 | 160 | 7 | 350 | 300 | 2600 |
| 2、3、4、6、7 | T.G.BXG | 350WFB-ED ₂ | 1450 | 900 | 65 | 280 | 7 | 350 | 300 | 3285 |
| 2、3、4、6 | T.G.BXG | 350WFB-ED ₃ | 1450 | 1200 | 37 | 185 | 7 | 350 | 300 | 2850 |
| 2、3、4、6 | T.G.BXG | 400WFB-AD | 1450 | 1850 | 15 | 132 | 7 | 400 | 350 | 2860 |
| 2、3、4、6 | T.G.BXG | 400WFB-AD ₁ | 980 | 1680 | 12.5 | 90 | 7 | 400 | 350 | 2150 |
| 2、3、4、6 | T.G.BXG | 400WFB-AD ₂ | 980 | 1600 | 10 | 75 | 7 | 400 | 350 | 1800 |
| 2、3、4、6 | T.G.BXG | 400WFB-AD ₃ | 980 | 2050 | 12.5 | 110 | 7 | 400 | 350 | 1750 |
| 2、3、4、6 | T.G.BXG | 400WFB-BD | 1450 | 2085 | 15 | 160 | 7 | 400 | 350 | 2500 |
| 2、3、4、6 | T.G.BXG | 400WFB-BD ₁ | 1450 | 2000 | 18 | 200 | 7 | 400 | 350 | 2650 |
| 2、3、4、6 | T.G.BXG | 400WFB-BD ₂ | 1450 | 1880 | 25 | 220 | 7 | 400 | 350 | 2880 |
| 2、3、4、6 | T.G.BXG | 400WFB-BD ₃ | 1450 | 2506 | 20 | 250 | 7 | 400 | 350 | 2980 |
| 2、3、4、6 | T.G.BXG | 400WFB-CD | 980 | 2380 | 10 | 110 | 7 | 400 | 350 | 2650 |
| 2、3、4、6 | T.G.BXG | 400WFB-CD ₁ | 980 | 1880 | 12.5 | 132 | 7 | 400 | 350 | 2750 |
| 2、3、4、6 | T.G.BXG | 400WFB-CD ₂ | 980 | 2280 | 12.5 | 132 | 7 | 400 | 350 | 2860 |
| 2、3、4、6 | T.G.BXG | 400WFB-CD ₃ | 1450 | 1905 | 18 | 200 | 7 | 400 | 350 | 2850 |
| 2、3、4、6 | T.G.BXG | 450WFB-AD | 1450 | 2880 | 20 | 280 | 5 | 450 | 400 | 3250 |
| 2、3、4、6 | T.G.BXG | 450WFB-BD | 980 | 2825 | 8 | 132 | 5 | 450 | 400 | 2880 |
| 2、3、4、6、7 | T.G.BXG | 450WFB-CD | 1450 | 1700 | 74 | 500 | 5 | 450 | 400 | 5530 |
| 2、3、4、6、7 | T.G.BXG | 450WFB-CD ₁ | 1450 | 1700 | 59 | 400 | 5 | 450 | 400 | 4500 |
| 2、3、4、6 | T.G.BXG | 450WFB-CD ₂ | 1450 | 1700 | 40 | 315 | 5 | 450 | 400 | 3600 |
| 2、3、4、6 | T.G.BXG | 500WFB-AD | 740 | 2900 | 20 | 280 | 5 | 500 | 450 | 4050 |
| 2、3、4、6、7 | T.G.BXG | 500WFB-AD ₁ | 740 | 2800 | 18 | 220 | 5 | 500 | 450 | 4190 |
| 2、3、4、6 | T.G.BXG | 500WFB-BD | 1450 | 2100 | 58 | 500 | 5 | 500 | 450 | 4600 |
| 2、3、4、6 | T.G.BXG | 500WFB-BD ₁ | 1450 | 1600 | 37 | 280 | 5 | 500 | 450 | 4050 |
| 2、3、4、6 | T.G.BXG | 500WFB-BD ₂ | 980 | 2100 | 24 | 220 | 5 | 500 | 450 | 3620 |
| 2、3、4、6 | T.G.BXG | 600WFB-AD | 740 | 3400 | 10 | 200 | 5 | 600 | 500 | 3080 |
| 2、3、4、6、7 | T.G.BXG | 600WFB-AD ₁ | 1450 | 3600 | 55 | 800 | 5 | 600 | 500 | 6750 |
| 2、3、4、6 | T.G.BXG | 600WFB-AD ₂ | 980 | 3600 | 37 | 560 | 5 | 600 | 500 | 5160 |
| 2、3、4、6 | T.G.BXG | 600WFB-AD ₃ | 980 | 3240 | 30 | 400 | 5 | 600 | 500 | 4950 |
| 2、3、4、6 | T.G.BXG | 600WFB-BD | 740 | 3500 | 15 | 250 | 5 | 600 | 500 | 3080 |
| 2、3、4、6 | T.G.BXG | 600WFB-BD ₁ | 980 | 4050 | 35 | 630 | 5 | 600 | 500 | 7440 |
| 2、3、4、6 | T.G.BXG | 600WFB-CD | 740 | 4020 | 12 | 250 | 5 | 600 | 500 | 2850 |
| 2、3、4、6、7 | T.G.BXG | 600WFB-CD ₁ | 980 | 3850 | 55 | 850 | 5 | 600 | 500 | 8500 |
| 2、3、4、6 | T.G.BXG | 800WFB-AD | 740 | 4520 | 12 | 250 | 5 | 800 | 600 | 3280 |
| 2、3、4、6 | T.G.BXG | 800WFB-BD | 740 | 5480 | 12 | 315 | 5 | 800 | 600 | 3385 |
| 2、3、4、6 | T.G.BXG | 800WFB-BD ₁ | 740 | 5700 | 36 | 800 | 5 | 800 | 600 | 6975 |
| 2、3、4、6 | T.G.BXG | 800WFB-BD ₂ | 740 | 5700 | 24 | 560 | 5 | 800 | 600 | 6450 |
| 2、3、4、6 | T.G.BXG | 800WFB-CD | 740 | 6850 | 10 | 315 | 5 | 800 | 600 | 3380 |

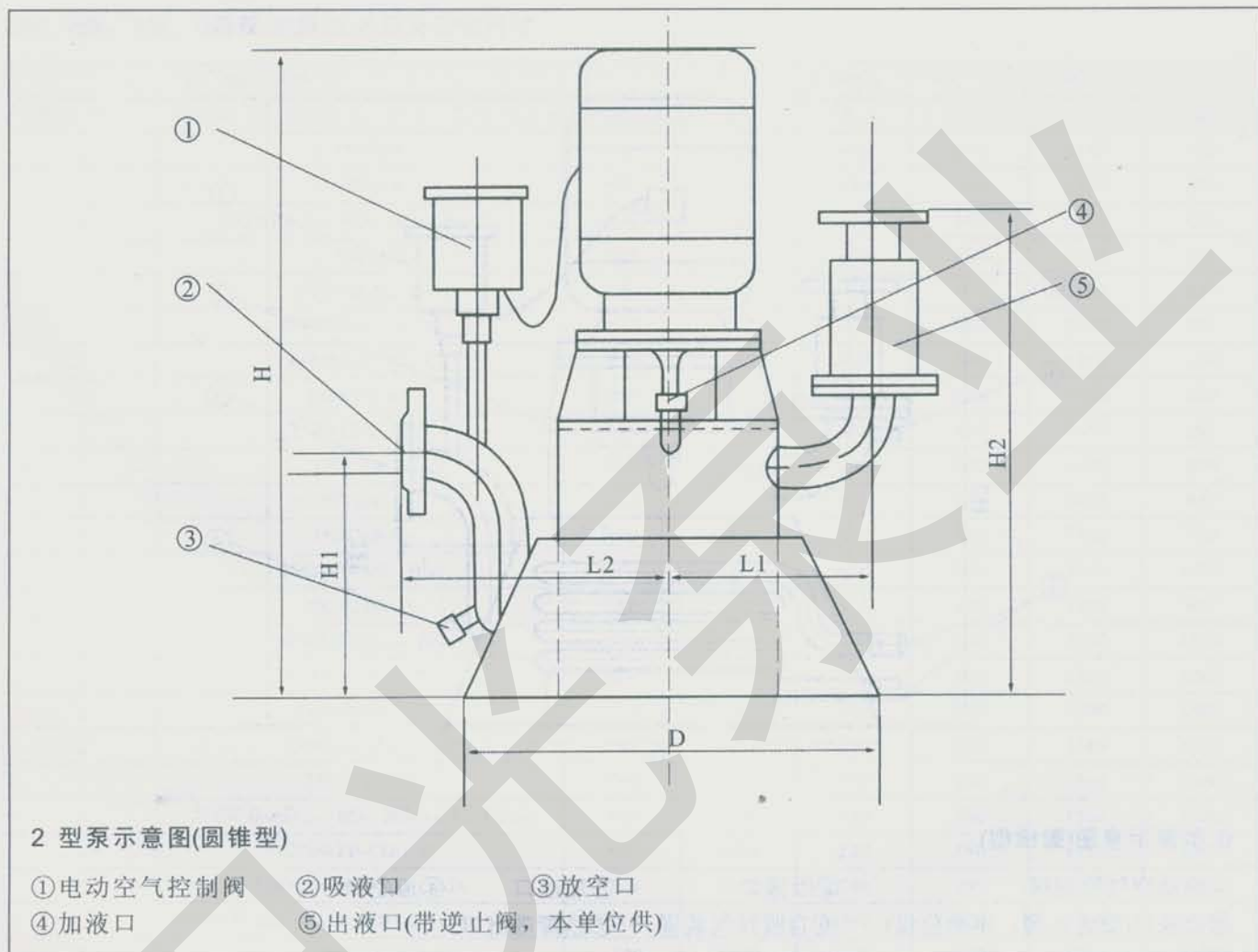
泵外形安装尺寸图表



1型、6型泵(长方型)外形及安装尺寸

| 类别代码 | 规格型号 型号 | 安装尺寸(mm) | | | | 外形尺寸(mm) | | |
|------|---|----------------|----------------|----------------|----------------|----------|-----|----------------|
| | | H ₁ | H ₂ | L ₁ | L ₂ | A | B | H ₃ |
| 1 | 16WFB-A | 300 | 480 | 60 | 65 | 460 | 280 | 700 |
| 1 | 32WFB-A | 300 | 480 | 60 | 70 | 480 | 280 | 720 |
| 1 | 40WFB-A、A ₍₁₋₃₎ | 320 | 510 | 70 | 75 | 580 | 320 | 750 |
| 1 | 50WFB-A、B ₁ 、B ₂ 、BD、E ₁ | 340 | 530 | 80 | 75 | 580 | 340 | 780 |
| 1 | 50WFB-A ₍₁₋₃₎ 、B ₃ 、C ₂ | 340 | 530 | 80 | 75 | 580 | 340 | 740 |
| 1 | 50WFB-B、C、C ₁ 、E ₁ | 460 | 550 | 85 | 75 | 660 | 450 | 1100 |
| 1 | 65WFB-A、A ₁ 、B ₁ 、BD、E ₂ 、F ₍₂₋₃₎ | 360 | 540 | 80 | 75 | 600 | 350 | 770 |
| 1 | 65WFB-A ₂ 、C ₂ | 340 | 530 | 80 | 75 | 580 | 340 | 770 |
| 1 | 65WFB-B、C、C ₁ | 480 | 580 | 90 | 75 | 670 | 380 | 1120 |

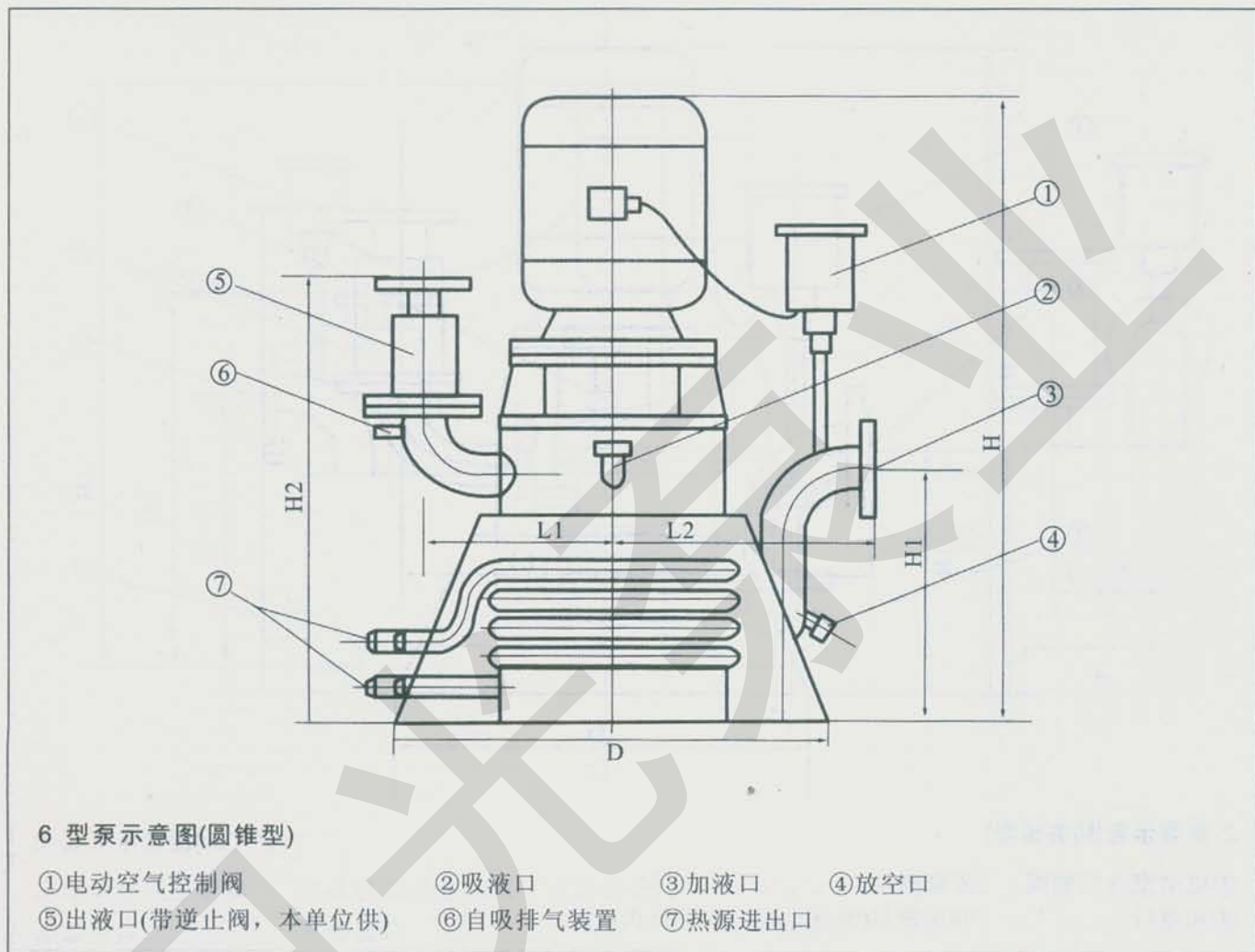
泵外形安装尺寸图表



2型、3型、4型、6型泵(圆锥型)外形及安装尺寸

| 类别代码 | 规格型号 型号 | 安装尺寸(mm) | | | | 外形尺寸(mm) | |
|------|---|----------------|----------------|----------------|----------------|----------|-----|
| | | H ₁ | H ₂ | L ₁ | L ₂ | A | B |
| 2 | 16WFB-A | 250 | 450 | 185 | 220 | 680 | 450 |
| 2 | 32WFB-A | 280 | 475 | 190 | 230 | 700 | 460 |
| 2 | 40WFB-A、A ₍₁₋₃₎ | 320 | 550 | 240 | 300 | 740 | 550 |
| 2 | 50WFB-A、B ₁ | 370 | 590 | 290 | 320 | 800 | 580 |
| 2 | 50WFB-A ₍₁₋₃₎ 、B ₁ 、C ₂ | 320 | 550 | 240 | 300 | 740 | 550 |
| 2 | 50WFB-B、C、C ₁ 、E ₁ | 420 | 700 | 280 | 380 | 1080 | 640 |
| 2 | 50WFB-B ₂ 、BD、E ₂ | 320 | 550 | 240 | 300 | 760 | 550 |
| 2 | 65WFB-A、A ₁ 、BD、E ₂ 、F ₍₂₋₃₎ | 370 | 610 | 300 | 340 | 850 | 580 |

泵外形安装尺寸图表



2型、3型、4型、6型泵(圆锥型)外形及安装尺寸

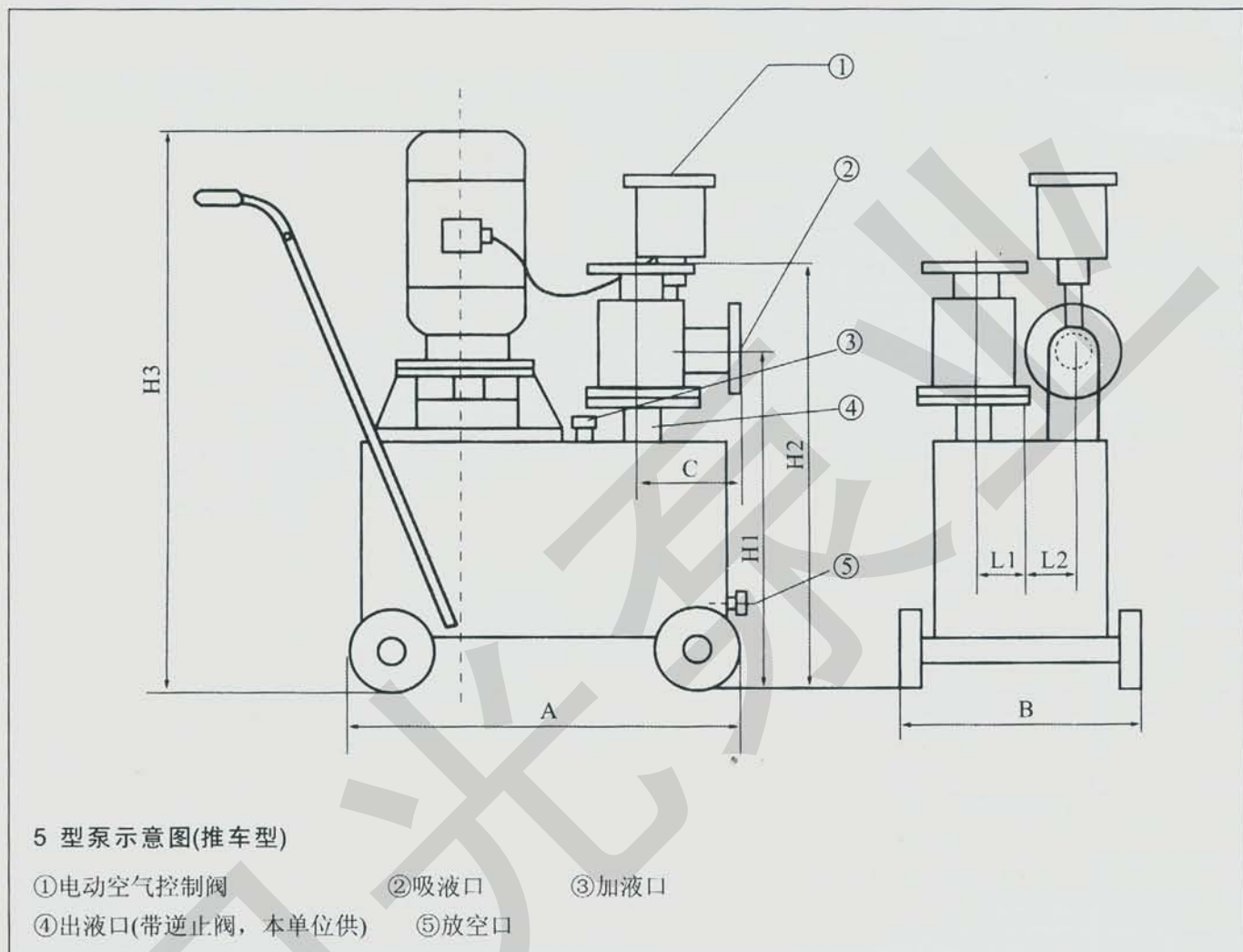
| 类别代码 | 规格型号 型号 | 安装尺寸 (mm) | | | | 外形尺寸 (mm) | |
|------|--|----------------|----------------|----------------|----------------|-----------|-----|
| | | H ₁ | H ₂ | L ₁ | L ₂ | H | D |
| 2 | 65WFB-A ₂ 、C ₂ | 320 | 580 | 250 | 300 | 740 | 550 |
| 2 | 65WFB-B、C、C ₁ 、E ₁ | 420 | 700 | 320 | 380 | 1120 | 640 |
| 2 | 80WFB-A、B、C ₁ 、E ₍₁₋₃₎ 、F ₍₁₋₃₎ | 420 | 700 | 320 | 380 | 1140 | 640 |
| 2 | 80WFB-AD | 400 | 680 | 320 | 380 | 800 | 600 |
| 2 | 80WFB-BD、CD、CD ₍₁₋₃₎ 、C ₂ 、E ₂ | 420 | 700 | 320 | 380 | 1120 | 640 |
| 2 | 80WFB-C | 420 | 700 | 320 | 380 | 1140 | 640 |
| 2 | 100WFB-A、BD、BD ₁ 、C ₂ | 420 | 720 | 350 | 420 | 1140 | 640 |
| 2 | 100WFB-E ₍₁₋₃₎ 、F ₍₁₋₃₎ | 420 | 720 | 350 | 420 | 1140 | 640 |
| 2 | 100WFB-AD、C ₁ | 400 | 700 | 300 | 340 | 1080 | 600 |
| 2 | 100WFB-B | 420 | 720 | 350 | 420 | 1140 | 640 |
| 2 | 100WFB-C、C ₁ | 470 | 800 | 390 | 450 | 1180 | 700 |
| 2 | 100WFB-E ₁ | 520 | 850 | 390 | 450 | 1250 | 700 |

泵外形安装尺寸图表

2型、3型、4型、6型泵(圆锥型)外形及安装尺寸

| 规格型号 | | 安装尺寸(mm) | | | | 外形尺寸(mm) | |
|------|---|----------------|----------------|----------------|----------------|----------|------|
| 类别代码 | 型号 | H ₁ | H ₂ | L ₁ | L ₂ | H | D |
| 2 | 125WFB-A | 630 | 1020 | 430 | 600 | 1580 | 900 |
| 2 | 125WFB-A ₁ | 570 | 960 | 430 | 500 | 1450 | 850 |
| 2 | 125WFB-A ₂ 、AD、AD ₁ 、B ₁ 、C ₁ | 470 | 780 | 400 | 460 | 1180 | 650 |
| 2 | 125WFB-B ₁ | 630 | 1020 | 430 | 600 | 1580 | 950 |
| 2 | 125WFB-B ₂ 、E ₂ | 470 | 780 | 400 | 460 | 1180 | 650 |
| 2 | 125WFB-C ₂ 、E、E ₁ | 470 | 780 | 420 | 490 | 1240 | 700 |
| 2 | 150WFB-A、B ₁ 、C ₁ | 550 | 890 | 450 | 500 | 1450 | 750 |
| 2 | 150WFB-AD | 550 | 890 | 520 | 590 | 1420 | 800 |
| 2 | 150WFB-B、BD | 550 | 890 | 450 | 550 | 1450 | 800 |
| 2 | 150WFB-B ₂ | 550 | 890 | 550 | 630 | 1550 | 950 |
| 2 | 150WFB-C、C ₁ | 550 | 890 | 550 | 630 | 1480 | 950 |
| 2 | 150WFB-C ₂ | 480 | 800 | 410 | 450 | 1240 | 700 |
| 2 | 200WFB-AD、BD ₁ | 680 | 1160 | 600 | 650 | 1450 | 1000 |
| 2 | 200WFB-AD ₁ | 680 | 1000 | 450 | 550 | 1300 | 850 |
| 2 | 200WFB-AD ₍₁₋₂₎ 、BD ₂ | 680 | 1160 | 600 | 650 | 1280 | 1000 |
| 2 | 200WFB-BD、CD ₍₁₋₂₎ | 680 | 1160 | 600 | 650 | 1280 | 1000 |
| 2 | 200WFB-CD、C | 680 | 1160 | 700 | 750 | 1800 | 1000 |
| 2 | 250WFB-AD、CD | 700 | 1180 | 700 | 750 | 1360 | 1000 |
| 2 | 250WFB-AD ₁ | 700 | 1200 | 700 | 750 | 1300 | 1000 |
| 2 | 250WFB-AD ₍₂₋₃₎ 、BD、BD ₍₁₋₂₎ 、B、CD ₍₂₋₃₎ | 700 | 1180 | 740 | 790 | 1560 | 1000 |
| 2 | 250WFB-CD ₁ 、C | 820 | 1150 | 520 | 580 | 1780 | 1000 |
| 2 | 300WFB-AD、AD ₁ 、AD ₂ | 780 | 1250 | 740 | 790 | 1580 | 1000 |
| 2 | 300WFB-AD ₂ 、A、B、BD ₍₁₋₂₎ 、CD、CD ₁ 、C | 780 | 1320 | 760 | 820 | 1900 | 1100 |
| 2 | 300WFB-CD ₍₂₋₃₎ | 1100 | 1300 | 560 | 650 | 1950 | 1100 |
| 2 | 350WFB-AD、AD ₁ | 860 | 1480 | 850 | 950 | 1800 | 1100 |
| 2 | 350WFB-AD ₍₁₋₂₎ 、AD ₁ 、B、BD ₁ 、ED、ED ₁ 、A、A ₁ 、ED ₂ | 860 | 1480 | 950 | 1050 | 1900 | 1100 |
| 2 | 350WFB-BD ₍₁₋₂₎ 、CD、CD ₍₁₋₂₎ 、ED ₂ | 860 | 1480 | 1000 | 1050 | 2100 | 1250 |
| 2 | 400WFB-AD、AD ₍₁₋₂₎ | 920 | 1680 | 1050 | 1150 | 2200 | 1100 |
| 2 | 400WFB-BD、BD ₁ 、CD、CD ₍₁₋₂₎ | 920 | 1680 | 1050 | 1150 | 2200 | 1100 |
| 2 | 400WFB-BD ₍₂₋₃₎ | 920 | 1680 | 1100 | 1200 | 2500 | 1400 |
| 2 | 450WFB-AD | 1000 | 1800 | 1100 | 1200 | 2600 | 1300 |
| 2 | 450WFB-BD | 1000 | 1800 | 1100 | 1200 | 2300 | 1100 |
| 2 | 450WFB-CD、CD ₍₁₋₂₎ | 1000 | 1800 | 1100 | 1200 | 1700 | 1100 |
| 2 | 500WFB-AD、AD ₁ 、BD ₍₁₋₂₎ | 1250 | 2200 | 1240 | 1340 | 2500 | 1200 |
| 2 | 500WFB-BD | 1250 | 2200 | 1280 | 1380 | 2500 | 1400 |
| 2 | 600WFB-AD ₍₂₋₃₎ 、CD | 1500 | 2500 | 1400 | 1600 | 2800 | 1600 |
| 2 | 600WFB-AD ₁ 、BD ₁ 、CD ₁ | 1500 | 2500 | 1500 | 1750 | 3000 | 1800 |
| 2 | 600WFB-AD、BD | 1500 | 2500 | 1400 | 1600 | 2200 | 1400 |
| 2 | 800WFB-AD | 1800 | 2800 | 1600 | 1800 | 2800 | 2000 |
| 2 | 800WFB-BD、BD ₂ 、CD | 1800 | 2800 | 1600 | 1800 | 3200 | 2000 |
| 2 | 800WFB-BD ₁ | 1800 | 2800 | 1600 | 1800 | 3400 | 2000 |

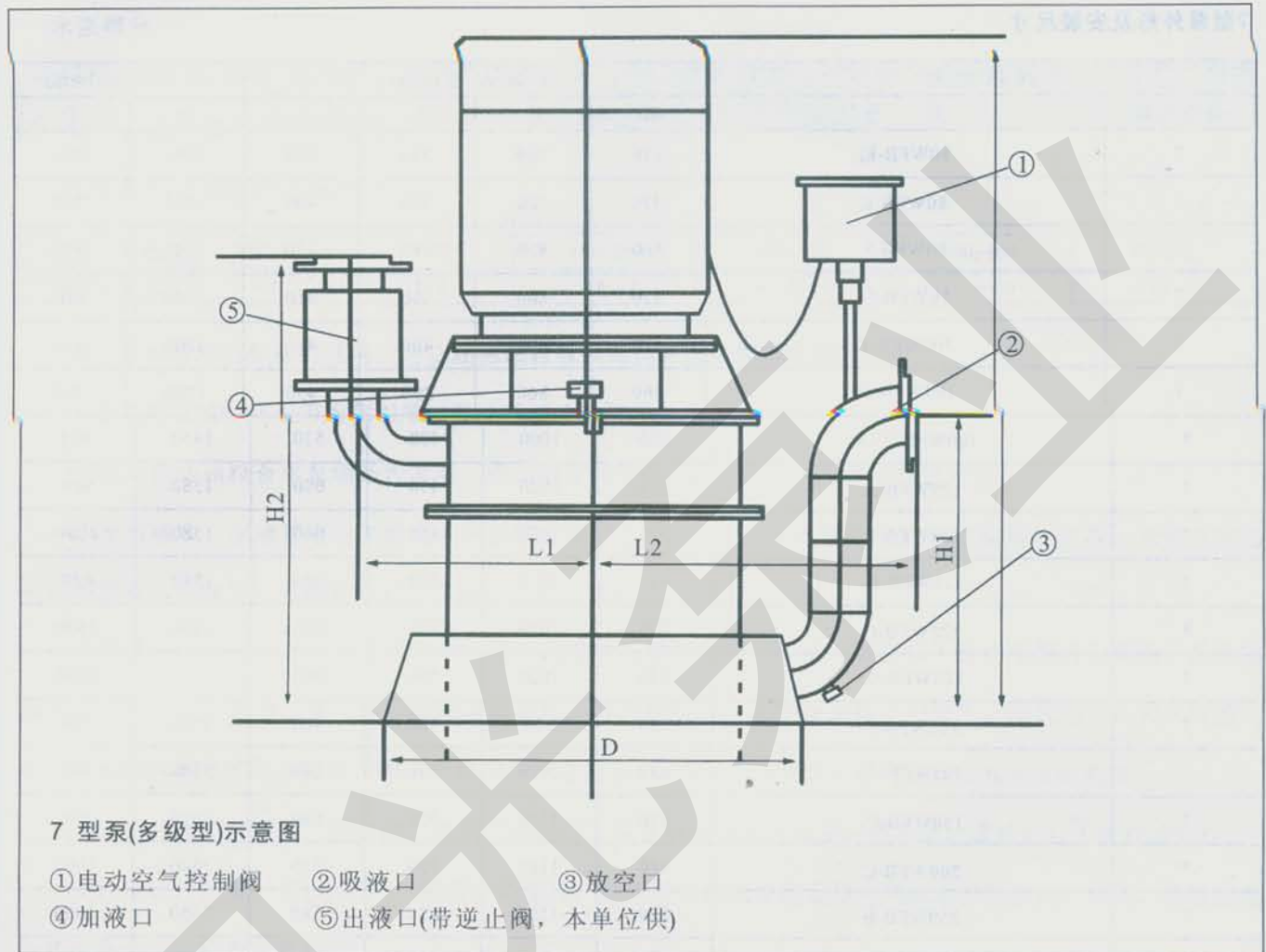
泵外形安装尺寸图表



5型泵(推车型)外形及安装尺寸

| 类别代码 | 规格型号 型号 | 安装尺寸(mm) | | | | 外形尺寸(mm) | | |
|------|---|----------------|----------------|----------------|----------------|----------|-----|----------------|
| | | H ₁ | H ₂ | L ₁ | L ₂ | A | B | H ₃ |
| 5 | 16WFB-A | 370 | 550 | 60 | 65 | 460 | 340 | 1000 |
| 5 | 32WFB-A | 370 | 550 | 60 | 70 | 480 | 340 | 1000 |
| 5 | 40WFB-A、A ₍₁₋₃₎ | 390 | 580 | 70 | 75 | 580 | 380 | 1000 |
| 5 | 50WFB-A、B ₁ 、B ₂ 、E ₁ 、BD | 410 | 600 | 80 | 75 | 580 | 400 | 1000 |
| 5 | 50WFB-A ₍₁₋₃₎ 、B ₁ 、C ₁ | 410 | 600 | 80 | 75 | 580 | 400 | 1000 |
| 5 | 50WFB-B、C、C ₁ 、E ₁ | 530 | 620 | 80 | 75 | 660 | 610 | 1000 |
| 5 | 65WFB-A、A ₁ 、B ₁ 、BD、E ₁ 、F ₍₂₋₃₎ | 430 | 610 | 80 | 75 | 600 | 410 | 1000 |
| 5 | 65WFB-A ₂ 、C ₂ | 410 | 600 | 80 | 75 | 580 | 400 | 1000 |
| 5 | 65WFB-B、C、C ₁ | 550 | 650 | 90 | 95 | 670 | 440 | 1000 |

泵外形安装尺寸图表



7型泵外形及安装尺寸

| 类别代码 | 规格型号 型号 | 安装尺寸(mm) | | | | 外形尺寸(mm) | |
|------|------------------------|----------------|----------------|----------------|----------------|----------|-----|
| | | H ₁ | H ₂ | L ₁ | L ₂ | H | D |
| 7 | 50WFB-C | 420 | 700 | 280 | 380 | 1080 | 640 |
| 7 | 50WFB-C ₁ | 560 | 820 | 400 | 480 | 1680 | 760 |
| 7 | 50WFB-E | 440 | 700 | 300 | 380 | 1120 | 640 |
| 7 | 50WFB-E ₁ | 420 | 700 | 280 | 380 | 1120 | 640 |
| 7 | 65WFB-C | 420 | 700 | 320 | 380 | 1120 | 640 |
| 7 | 65WFB-E | 450 | 760 | 340 | 380 | 1200 | 700 |
| 7 | 65WFB-E ₁ | 420 | 700 | 320 | 380 | 1120 | 640 |
| 7 | 65WFB-F、F ₁ | 520 | 780 | 360 | 400 | 1240 | 700 |
| 7 | 80WFB-C | 420 | 720 | 320 | 380 | 1140 | 640 |

泵外形安装尺寸图表

泵型代号

7型泵外形及安装尺寸

| 规格型号 | | 安装尺寸(mm) | | | | 外形尺寸(mm) | |
|------|-------------------------|----------------|----------------|----------------|----------------|----------|------|
| 类别代码 | 型号 | H ₁ | H ₂ | L ₁ | L ₂ | H | D |
| 7 | 80WFB-E ₁ | 470 | 760 | 350 | 400 | 1180 | 700 |
| 7 | 80WFB-E | 420 | 720 | 360 | 400 | 1240 | 700 |
| 7 | 80WFB-F | 560 | 850 | 380 | 430 | 1240 | 940 |
| 7 | 80WFB-F ₁ | 520 | 800 | 360 | 410 | 1200 | 850 |
| 7 | 100WFB-E | 590 | 890 | 400 | 460 | 1300 | 850 |
| 7 | 100WFB-E ₁ | 560 | 860 | 390 | 450 | 1250 | 700 |
| 7 | 100WFB-F、F ₁ | 630 | 1000 | 400 | 520 | 1450 | 950 |
| 7 | 125WFB-A | 630 | 1020 | 430 | 600 | 1580 | 900 |
| 7 | 125WFB-B | 630 | 1020 | 450 | 600 | 1580 | 1000 |
| 7 | 125WFB-B ₁ | 630 | 1020 | 430 | 600 | 1580 | 950 |
| 7 | 125WFB-C | 630 | 1020 | 550 | 600 | 1580 | 1000 |
| 7 | 125WFB-C ₁ | 630 | 1020 | 550 | 600 | 1580 | 1000 |
| 7 | 125WFB-F | 560 | 950 | 400 | 460 | 1300 | 750 |
| 7 | 125WFB-F ₁ | 630 | 1020 | 430 | 600 | 1580 | 950 |
| 7 | 150WFB-C ₁ | 650 | 1100 | 550 | 630 | 1580 | 950 |
| 7 | 200WFB-C | 680 | 1160 | 700 | 750 | 1800 | 1000 |
| 7 | 250WFB-B | 820 | 1150 | 520 | 580 | 1650 | 1000 |
| 7 | 250WFB-C | 820 | 1150 | 520 | 580 | 1780 | 1000 |
| 7 | 300WFB-B、C | 900 | 1200 | 560 | 620 | 1850 | 1000 |
| 7 | 300WFB-CD ₂ | 1100 | 1300 | 560 | 650 | 1950 | 1000 |
| 7 | 300WFB-CD ₁ | 1100 | 1300 | 580 | 650 | 1950 | 1000 |
| 7 | 300WFB-E | 1100 | 1300 | 580 | 650 | 1950 | 1000 |
| 7 | 350WFB-A | 1100 | 1350 | 620 | 680 | 1950 | 1000 |
| 7 | 350WFB-B | 1100 | 1350 | 620 | 680 | 1950 | 1000 |
| 7 | 350WFB-ED ₂ | 1250 | 1650 | 750 | 800 | 2450 | 1200 |
| 7 | 450WFB-CD | 2000 | 2000 | 820 | 900 | 2850 | 1400 |
| 7 | 450WFB-CD ₁ | 1500 | 2000 | 820 | 900 | 2650 | 1400 |
| 7 | 500WFB-BD | 1650 | 2200 | 900 | 980 | 2850 | 1400 |
| 7 | 600WFB-AD ₁ | 1850 | 2500 | 980 | 1080 | 3000 | 1500 |
| 7 | 600WFB-CD ₁ | 1850 | 2500 | 980 | 1080 | 3200 | 1500 |

使用须知

(一)水泵部分

(1)安装完毕，从“引流口”灌满排注的介质，作“首次引流”，以后使用不必引流。请拧紧“引流口”拼帽，防止漏气而影响自吸。

(2)适应颗粒指标(单位mm)

| | | | | | | |
|-------|------|--------|---------|---------|---------|--------|
| 吸液口直径 | 50以下 | 50~100 | 100~200 | 200~300 | 300~400 | 400以上 |
| 颗粒直径 | <5 | <5~8 | <8~12 | <12~16 | <16~20 | <20~25 |

(3)必须安装随机配备的滤网，防止超标颗粒吸入而损坏水泵和影响自吸功能。

(4)输送浓硫酸时禁止用水作引流，防止造成人身和设备事故。

(5)启动前必须检查水泵轴是否灵活，用点动方式检查运转方向是否与转向标记一致。

(6)不可将吸、出液管道的重量支承在水泵出液口法兰上，而应固定在支承架上(支架用户自备)。管道连接部位必须紧密、不漏气，否则影响自吸功能、流量、扬程。

(7)排注有结晶或沉淀物质的液体时，如一段时间内停泵不用，应从“放空口”排出泵腔内引流液，防止结晶和沉淀物滞留泵腔内，使二次启动时造成损坏。再次使用时按第(1)条重作“引流”。如周期性几天只排液一次，请每隔24小时参考“安装、操作示意图”四之提示A程序运行20分钟，以利减轻结晶和沉淀程度。

(8)如长时间停泵再用，启动前，请从“引流口”检查引流液是否充足，如不足，请补足后才能启动运行。

(9)输液时，流量、扬程(压力)、吸程三项指标，必须严格控制在选定型号所规定的范围内。否则，将导致电机超电流波动而影响正常运行。

(10)如在低于地面的容池和容器中使用，请参考“安装、操作示意图”(一)。

(11)如将水泵置于液面以下的环境中使用，请参考“安装、操作示意图”(二)。图二为正压进水型水泵，同样具有运行时密封无摩擦，不磨损，无泄漏，寿命长等独特优点。为了解决停泵后的静压泄漏，结构上采用了停机密封装置或在进口配备一个与水泵同步运行的电磁阀。

(12)如给高位槽或水塔供液时，请参考“安装、操作示意”(三)。

(13)排注产生气泡、比重大、扬程高和出液管路系统水柱静止压力大的介质时，为了加快排气速度，缩短自吸时间，请参考“安装、操作示意图”(四)之提示B程序。

(14)如在利用池水的消防系统中使用时，为了最大限度地缩短出水时间，请参考“安装、操作示意图”(五)。且配管时不宜扩径，因进液管流速已控制在国家规范的指标内，扩径会直接影响出液时间。

(15)替代管道泵和封闭式循环系统中使用时，请参考“安装、操作示意图”(二)。

(一)水泵部分

(16)“引流口”、放空口、“自吸排气装置”、“户外罩”、“热源进出口”均与安装尺寸和系统连接无关。“自吸排气装置”只在垂直扬程高且出液管路系统水柱静止压力大的情况下启用，一般工艺环境则不需启用。

(17)本泵是采用气分离产生真空自吸原理。如设计使用在“对出液速度有绝对要求的环境中”，安装时不可扩大水泵的吸液管直径，否则将影响吸液速度(无“绝对速度要求”的环境除外)。

(18)本单位制造的长距离吸液自吸泵，可适应在吸液管路水平距离 ≤ 150 米，垂直高度 ≤ 7 米的特殊环境中输送各种液体。启泵前除应按照使用须知提示操作外，还应遵照设计方案和各自的介质及工艺特征规范作业：即须将水平吸液管路灌满液体，否则抽空排气的时间过长，会导致泵腔内引流液体升温而产生不必要的后果。

(19)防冻型水泵热源必须采用热水或蒸汽，且全天候泵腔内不得低于 5°C (正常输液作业时可不加温)。

(二)电动空气控制阀部分

- (1)非专业电气工作人员，请勿打开护罩，以防触电事故。
- (2)更新或维修后安装时，电缆务必与水泵电机接线柱连接可靠。
- (3)和水泵连接管丝扣，必须拧紧不漏气，否则影响自吸。
- (4)“水泵部分”的(11)和(15)两种环境，不宜配用本阀。

(三)自动控制装置部分

凡配套自控装置的用户，届时另行提供线路图。并注意以下事项：

- (1)非专业电气工作人员，请勿打开屏门，以防触电事故。
- (2)本装置为三相供电，电压 380V ，频率 50Hz ，必须在进线回路中加装断路保护等。
- (3)电源接通后，请将“开●电源●关”按钮拨向“开”位，“电源指示”灯亮，本装置即处于待命状态。
- (4)确定运行方式请用“自动●停●手动”按钮选择。“手动启动”和“手动停止”钮只适用于手动运行方式。自动方式将根据“上、下限液位传感器”定位自动运行。

(5)本装置分“挂壁”和“落地”两种安装方式。功率在 30kW 以下的，采用“挂壁式”直接启动； $37-75\text{kW}$ 功率的采用“落地屏式”星三角减压启动； 90kW 以上功率的，采用“落地屏式”自耦减压启动。启动方式也可按用户需要确定。

本装置与其它系统无连接关系，恕不提供外形开关尺寸。

- (6)务必保护好传感器导线，防止人为损坏功能。
- (7)调整水泵电机转向不应改变装置内部的接线顺序，而应在电机接线盒内调换线头。
- (8)设定传感器上、下限位置时，请参考“安装、操作示意图”(一)或(三)。

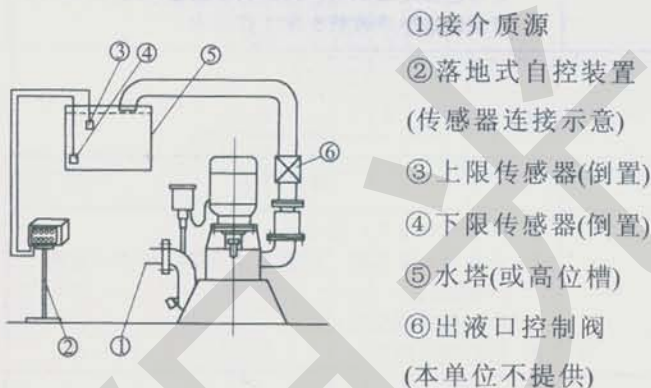
安装、操作示意图

图(一)在低于地面的溶池和容器中使用



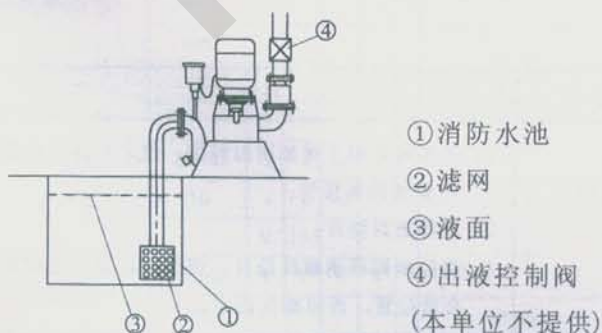
说明: 如采用挂壁式自控和落地屏式自控, 传感器连接请参照⑤

图(三)给高位槽和水塔供液

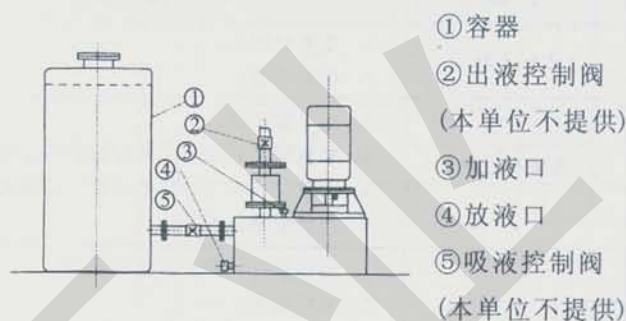


说明: 如采用挂壁式自控和落地屏式自控, 传感器连接请参照⑤。

图(五)在利用池水的消防系统中使用
(也供利用河水的消防系统参考)



图(二)在液面以下和封闭式循环系统中使用



使用操作规程

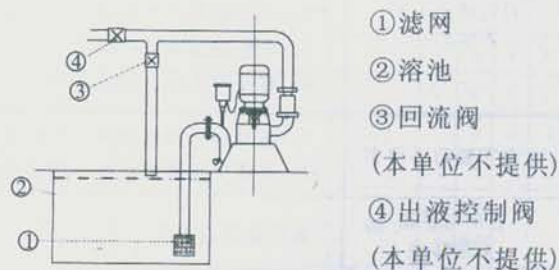
启泵规程: 1. 开启②, 2. 开泵, 3. 开启⑤。

(即正常运行状态)

停泵规程: 1. 关闭⑤, 2. 关闭②, 3. 停泵。

(即正常运行状态)

图(四)排注产生气泡、比重大、扬程高的介质时的操作程序



提示A程序: (保养运行)

启泵程序: 1. 关闭④, 2. 开启③, 3. 启泵。

停泵程序: 1. 停泵, 2. 关闭③。

提示B程序: (正常输液)

启泵程序: 1. 关闭④, 2. 开启③, 3. 启泵。

4. 待回流管正常出液后, 先开启④, 再关闭③。

停泵程序: 1. 停泵, 2. 关闭④。

故障原因及排除法

(一)水泵部分

| 故障 | 故障原因 | 排除方法 |
|------------------|--|---|
| 电机不转 | 1、电机已损坏； 2、电源不通； | 1、修复或更换电机； 2、检查接通电源。 |
| 水泵不出液 | 1、引流量不足； 2、吸液端某只法兰、阀门或管路某处大量漏气； 3、引流口或放空口拼帽不紧，或拼帽内没有垫圈； 4、容器或液池内无液。 | 逐一检查，针对排除。 |
| 流程、扬程 (压力)不达标 | 1、电压过低，额定转速达不到； 2、电机反转； 3、底部滤网堵塞，过流不足； 4、吸液端某只法兰、阀门或某处管路慢性漏气，影响水泵真空度； 5、容器或液池内液量太少，时而吸进空气。 | 逐一检查，针对排除。 |
| 电机与水泵 连接部位渗漏 | 1、启动瞬间渗漏，正常运行后现象消失； 2、运行时一直渗漏(可能是密封装置已损坏，或实际扬程、压力与该水泵参数差异大)。 | 1、引流液灌注过满，不属故障； 2、检查密封装置是否损坏，重新计算实际工作压力是否超过该泵的规定参数；如密封装置已损坏，请考虑修理或更换；如压力参数差异过大，请考虑重新选型或调整实际工作压力。 |

(二)自控装置部分

| 故障 | 故障原因 | 排除方法 |
|----------------|--|---|
| 自控状态水泵 不能启动 | 1、某只传感器接触不良； 2、传感器上、下限或上、下端安装颠倒； 3、电机或保险丝已损坏； 4、容池内无液，传感器不作用。 | 1、恢复传感器良好接触； 2、正确安装传感器，请参考“安装、操作示意图”(一)或(三)； 3、修复电机或保险丝； 4、检查池液情况。 |
| 水泵不能自动停车 | 1、某只传感器已损坏，产生误动作； 2、液体中有颗粒卡塞传感器浮球，迫使其误动作。 | 1、更换已损坏的传感器； 2、冲洗传感器浮球，使其恢复灵活。 |
| 自动与手动 无法转换 | 某只按钮已损坏 | 更换已损坏的按钮 |
| 手动状态水泵 不能启动 | 1、手动按钮已损坏； 2、电机或保险丝已损坏。 | 1、更换已损坏手动按钮； 2、修复电机或保险丝。 |

(三)电动空气控制阀部分

| 故障 | 故障原因 | 排除方法 |
|----------------------------|---|---|
| 连接管漏气，水泵 不能形成真空，不 吸液 | 1、控制阀和水泵连接的丝扣不紧或使用时间较长，腐蚀松动，造成漏气。 2、密封垫片老化，活塞封闭不严。 | 1、在连接丝扣上增加密封胶带，使之不漏气或更换已腐蚀的连接管； 2、更换密封垫片； 3、将控制阀两侧螺丝松开，调节密封垫片的间隙至合适位置，再将螺丝固定。 |

铸铁及碳钢泵耐腐蚀性能表

| 介质名称 | 浓度 (%) | 温度(°C) | | | | 介质名称 | 浓度 (%) | 温度(°C) | | | | 介质名称 | 浓度 (%) | 温度(°C) | | | | | | |
|-------------|---------|--------|-----|----|-----|-----------|--------|--------|-------|------|-----|-------|--------|--------|----------|-----|-----|---|---|---|
| | | 25 | 50 | 80 | 100 | | | 25 | 50 | 80 | 100 | | | 25 | 50 | 80 | 100 | | | |
| 硫酸 | <65 | × | × | | | 硅酸钠 | | V | V | V | V | 甲醛 | 40~50 | ○ | | | | | | |
| | 65~75 | ○ | ○ | × | × | | | V | 120 | | | | | | 80~90 | | | × | × | |
| | 75~100① | V | ○ | × | × | | | 10 | × | | | | | | | 100 | √ | √ | √ | √ |
| 氢氟酸(不含氧) | <70 | × | × | | | 柠檬酸钠 | 100 | √ | | | | 乙醛 | 10 | ○ | ○ | | | | | |
| | 90 | ○ | | | | | | 10~20 | V | V | V | | ×④ | | | 100 | √ | √ | √ | |
| | 100 | V | V | | | | | | × | | | | | | | | √ | √ | | |
| 氢氟酸(含氧) | <70 | × | × | | | 硫酸钾(Δ) | 100 | √ | | | | 丙醛 | | √ | √ | | | | | |
| | 70~90 | V | | | | | | <90 | V | V | V | | V | | | √ | √ | √ | √ | |
| | 100 | V | V | ○ | | | | 100 | √ | √ | √ | | √ | | | √ | √ | √ | √ | |
| 铬酸 | <25 | × | | | | 硝酸钾 | | √ | | | | (二)甲醚 | <100 | V | | | | | | |
| | 30~80 | V | | | | | | 20 | V | V | V | | | | | 100 | √ | √ | √ | √ |
| | 100 | √ | | | | | | 100 | √ | √ | √ | | √ | | | | √ | √ | √ | √ |
| 硼酸 | <10 | ○ | ○ | ○ | ○ | 氟化钾 | <50 | ○⑤ | ○ | ○ | ○ | 甲烷 | | √ | √ | √ | √ | | | |
| | | ○ | 120 | | | | | 60~70 | | ○ | ○ | | | | | √ | √ | √ | √ | |
| | >10 | × | | × | | | | 80~90 | V | | ○ | | | | | √ | √ | √ | √ | |
| 70-90%硫酸+硝酸 | | √ | | | | 氰化钾 | 100 | V | V | V | V | 乙烷 | | √ | √ | √ | √ | | | |
| 氢氟化钠 | <30② | √ | V | V | V | | | | ○ | 120 | | | | 丙烷 | | √ | √ | √ | √ | |
| | | V | 120 | | | | | | <60 | V | V | | V | | V | | √ | √ | √ | √ |
| | 30~40 | √ | V | V | ○ | | | 100 | V | V | V | V | | | √ | √ | √ | √ | | |
| | 50~60 | V | V | × | × | | | | V | 120 | | | 丁烷 | | √ | √ | √ | √ | | |
| | 80 | V | × | × | × | | | 重铬酸钾 | | V | 120 | | | | 汽油(高辛烷值) | V | V | V | | |
| 90 | | | × | × | | | | 高锰酸钾 | | <100 | V | V | V | ○ | | | | | | |
| 100 | V | | × | | | | | | | 100 | V | | | | | | | | | |
| 氯化氨 | <10 | ○ | × | | | 氯化钙 | | √ | 120 | | | | | | V | V | V | V | | |
| | 10~99 | × | × | | | | | 20~70 | V | V | ○ | × | | | | V | V | V | V | |
| | 100 | V | | | | | | | 10 | √ | √ | √ | √ | | | | | | | |
| 硫酸钠(PH>7) | | V | V | V | V | 氟化钙 | | | √ | 120 | | | | | 90 | ○ | | | | |
| 硝酸钠 | <90 | √ | √ | V | ○ | | | | 90 | ○ | | | | | | 100 | V | V | V | V |
| | 100 | √ | √ | √ | √ | | | | 100 | V | V | V | V | | | | | | | |
| 碳酸钠 | | V | 120 | | | 过氧化氢(双氧水) | | 10 | V | V | V | V | | | | 10 | V | V | V | V |
| | | √ | √ | √ | √ | | | | 20~40 | × | | | | | | | | | | |
| 氯化钠(含氧) | 10 | × | ③ | ○ | ○ | | × | | <30 | √ | V | V | V | V | | | | | | |
| | 20~30 | ○ | | | × | | | 40 | √ | | | | | | | | | | | |
| | 100 | √ | | | | | | <100 | V | V | V | V | | | | | | | | |
| 氰化钠 | | √ | √ | √ | √ | 氨水 | | | √ | √ | √ | √ | | | | | | | | |
| | | √ | 120 | | | | | | 100 | √ | √ | √ | √ | | | | | | | |
| | 20~90 | √ | √ | √ | √ | | | <100 | √ | √ | √ | √ | | | | | | | | |
| | 10 | √ | √ | √ | √ | | | 100 | √ | √ | √ | √ | | | | | | | | |
| 碳酸氢钠 | <100 | V | V | V | V | 甲醇 | | | √ | √ | √ | √ | | | | | | | | |
| | 100 | ○ | | | | | | | 100 | √ | √ | √ | √ | | | | | | | |
| | | V | 120 | | | 乙醇 | | | √ | √ | √ | √ | | | | | | | | |
| | | √ | √ | √ | √ | | | | <100 | √ | √ | √ | √ | | | | | | | |
| | | √ | √ | √ | √ | 丙醇 | | | √ | √ | √ | √ | | | | | | | | |
| | | V | 120 | | | | | | 100 | √ | √ | √ | √ | | | | | | | |
| | | √ | √ | √ | √ | 丁醇 | | | √ | √ | √ | √ | | | | | | | | |
| | | V | 120 | | | | | | V | 120 | | | | | | | | | | |
| | | √ | √ | √ | √ | 甲醛 | | | 10~30 | × | | | | | | | | | | |
| | | √ | V | | | | | | | | | | | | | | | | | |
| | | √ | V | | | | | | | | | | | | | | | | | |
| | | ○ | ○ | ○ | ○ | | | | | | | | | | | | | | | |
| | | × | | | | | | | | | | | | | | | | | | |
| | | √ | V | | | | | | | | | | | | | | | | | |
| | | ○ | ○ | ○ | ○ | | | | | | | | | | | | | | | |
| | | × | | | | | | | | | | | | | | | | | | |
| | | √ | V | | | | | | | | | | | | | | | | | |

不锈钢(1Cr18Ni8Ti)泵耐腐蚀性能表

| 介质名称 | 浓度 (%) | 温度(°C) | | | | 介质名称 | 浓度 (%) | 温度(°C) | | | | 介质名称 | 浓度 (%) | 温度(°C) | | | | | | | | | | | | | |
|--------------|--------|--------|-----|----|------|-------------|--------|--------|----|----|-----|-------|--------|--------|-----|----|-----|-----|-----|-----------|----------|-------|-----|------|---|---|---|
| | | 25 | 50 | 80 | 100 | | | 25 | 50 | 80 | 100 | | | 25 | 50 | 80 | 100 | | | | | | | | | | |
| 硫酸 (不充气) | <5 | V | | × | | 硼酸 | 100 | V | V | | | 硝酸钾 | | √ | 120 | | | 硫酸铜 | | V | 沸点 | | | | | | |
| | 10~80 | × | × | | | 醋酸 (不充气) | <20 | V | V | V | V | 氯化钾 | <10 | V | V | V | | | 100 | V | V | V | V | | | | |
| | 90 | V | × | | | | 30~60 | ○ | ○ | ○ | ○ | 氟化钾 | | V | V | V | V | | | 10~90 | V | V | V | V | | | |
| 100 | V | ○ | | × | | 70~100 | V | V | V | V | 氰化钾 | <30 | √ | √ | √ | √ | | | 100 | √ | √ | √ | √ | | | | |
| 硫酸 (充气) | <20 | ○ | × | | | 醋酸 (充气) | <20 | √ | √ | √ | | √ | 40~90 | V | V | V | V | | | 100 | √ | √ | √ | √ | | | |
| | 30~60 | × | × | | | | 30~40 | V | V | V | | V | 100 | V | | | | | | | 10 | V | × | | | | |
| | 70~80 | ○ | × | | | | ○ | 120 | | | | | | | | | | | >10 | × | | | | | | | |
| | 90~100 | V | ○ | × | × | | 50~100 | ○ | ○ | ○ | × | 重铬酸钾 | <30 | √ | √ | √ | √ | | | 氨水 | | √ | √ | √ | √ | | |
| 硝酸 | <30 | √ | √ | √ | √ | 草酸 (乙二酸) | 5 | √ | √ | √ | | | | 40~60 | √ | √ | √ | √ | | | <100 | √ | √ | √ | √ | | |
| | | ○ | 120 | | | | 10 | V | × | | | | | | 100 | V | | | | | 100 | √ | √ | √ | ○ | | |
| | 40~60 | √ | √ | V | V | | 20~90 | V | | | | | | 10 | ○ | ○ | ○ | ○ | | | 乙醇 | | √ | V | V | V | |
| | 70 | √ | V | V | ○ | | 100 | × | | | | | | × | 沸点 | | | | | 丙醇 | | √ | √ | √ | √ | | |
| | 80 | √ | V | ○ | ○ | 氢氧化钠 | <50 | √ | ○ | ○ | × | 氯化镁 | 20~30 | V | V | V | V | | | | | (二)甲醚 | | V | V | V | V |
| | 90 | √ | ○ | ○ | × | | 70 | V | V | V | × | | | | 40 | V | | ○ | | | | 乙醚 | | √ | √ | √ | √ |
| 100 | √ | × | | | 80 | | V | V | V | × | | | | | × | 沸点 | | | | | 汽油(高辛烷值) | | V | V | V | | |
| 红发烟硝酸 | | | | V | × | 100 | V | V | V | V | | | 50 | | | ○ | | | | 汽油(喷汽机燃料) | | V | V | V | | | |
| 白发烟硝酸 | | | | × | | | ○ | 120 | | | | | | <20 | √ | √ | √ | | | 汽油(蒸汽) | | √ | √ | √ | √ | | |
| 磷酸 | <5 | V | V | V | V | 硫酸钠 | | √ | √ | √ | √ | 氯化钙 | 30~80 | V | V | V | V | | | | | √ | 120 | | | | |
| | | V | 沸点 | | | <70 | √ | √ | √ | √ | | | | 100 | V | | | | | | 煤油 | | √ | √ | √ | √ | |
| | 10 | V | × | × | × | 硝酸钠 | | √ | 沸点 | | | 硫酸亚铁 | <20 | V | V | V | | | | | 果汁 | | √ | √ | √ | | |
| | × | 沸点 | | | 100 | V | | × | | | | | | V | 沸点 | | | | | 酸牛奶 | | √ | √ | √ | √ | | |
| 10~85 | × | | | | | 硅酸钠 | | √ | √ | √ | √ | 硫酸镍 | 10 | √ | √ | | | | | 咖啡 | | √ | √ | √ | √ | | |
| 氢氟酸 (不充气) | <100 | × | | | | 氯化钠 | 10~30 | V | V | V | V | | | | V | 沸点 | | | | | | 植物油 | | √ | √ | √ | √ |
| | 100 | V | × | | | | V | 120 | | | | | | | | | | | | | | 自来水 | | √ | √ | √ | √ |
| | 10 | V | | | | 90 | × | | | | | | | √ | 120 | | | | | 污水 | | V | | | | | |
| 90 | × | | | | 氰化钠 | 100 | V | V | V | | | | 100 | V | V | V | V | | | | 海水 | | 流速 | | | | |
| 100 | √ | V | V | V | | | 20~30 | √ | | | | | | | | | | | | | <1.5m/s | √ | | PH=7 | | | |
| 铬酸 | <10 | V | ○ | ○ | | 40~100 | √ | √ | √ | √ | | | | | | | | | | | >1.5/s | √ | | | | | |
| | | ○ | 沸点 | | | <40 | V | V | V | V | 硝酸镍 | 10 | √ | √ | √ | √ | | | | | 水 PH=7 | | √ | √ | | | |
| | 20~30 | V | × | × | × | 100 | V | | | | | | | | | | | | | | 工业冷却 | | V | 120 | | | |
| 50 | × | | | | 柠檬酸钠 | <饱和 | √ | √ | √ | √ | 硫酸锌 | 10~30 | √ | √ | √ | √ | | | | | | | V | 120 | | | |
| 100 | × | | | | | 100 | V | | | | | | | | | | | | | | | | | | | | |
| 硼酸 | <30 | √ | √ | √ | √ | 硫酸钾 | | √ | | | | 硝酸铜 | 10 | √ | √ | √ | √ | | | | | | | | | | |
| | | √ | 沸点 | | | 100 | V | | | | | | | | | | | | | | | | | | | | |
| | 40 | V | V | V | V | | 硝酸钾 | | V | 沸点 | | | | | | | | | | | | | | | | | |
| | V | 120 | | | | | | | | | | | | | | | | | | | | | | | | | |
| 50 | V | V | V | V | | | | | | | | | | | | | | | | | | | | | | | |
| 硼酸 | | | | ○ | 120 | | | | | | | | | | | | | | | | | | | | | | |
| | 70~80 | × | | | | | | | | | | | | | | | | | | | | | | | | | |

注: 醋酸不许含微量盐酸、硫酸或氯化钠。
Cr26Mo1铁素体钢耐腐蚀性较好。