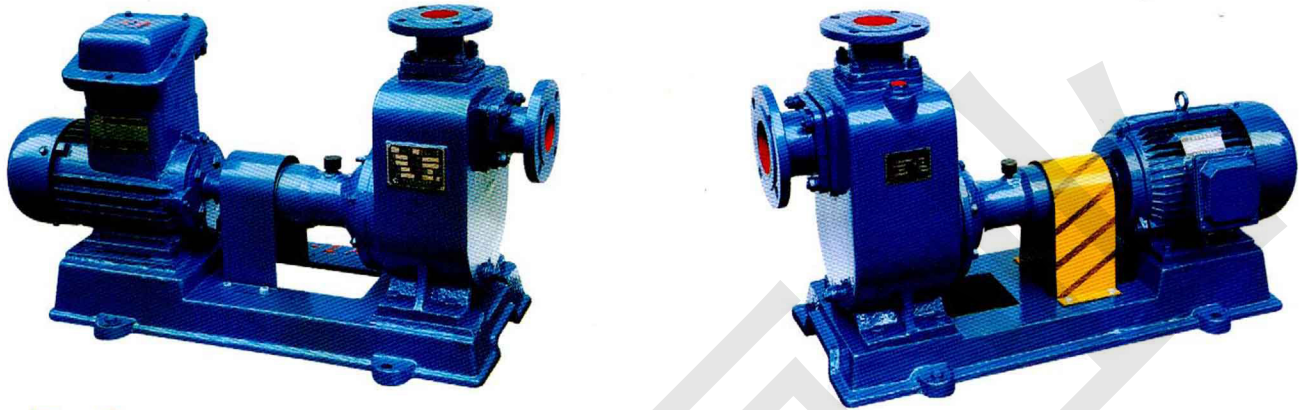


## CYZ型自吸式油泵、ZX型自吸泵



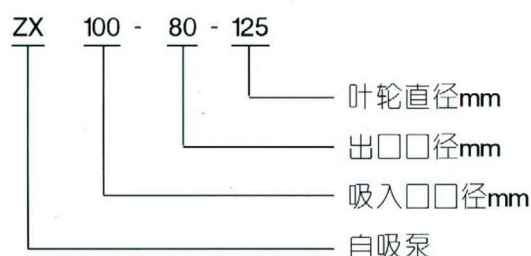
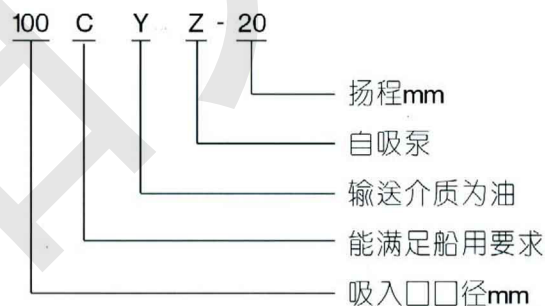
### 概述:

CYZ型油泵是选取离心泵和排污泵的优点，改进后研制而成的新型泵类产品。其叶轮流道大于常用离心泵叶轮规格，便于糊状和浆料介质液体的通过，独特设计的泵腔，利用泵体内储存定量引液，提高了泵的自吸能力，吸入口无需安装底阀，彻底解决了底阀漏水的弊病。本泵主要用于石油行业、输送各类油料等，其介质温度为-20℃至80℃。

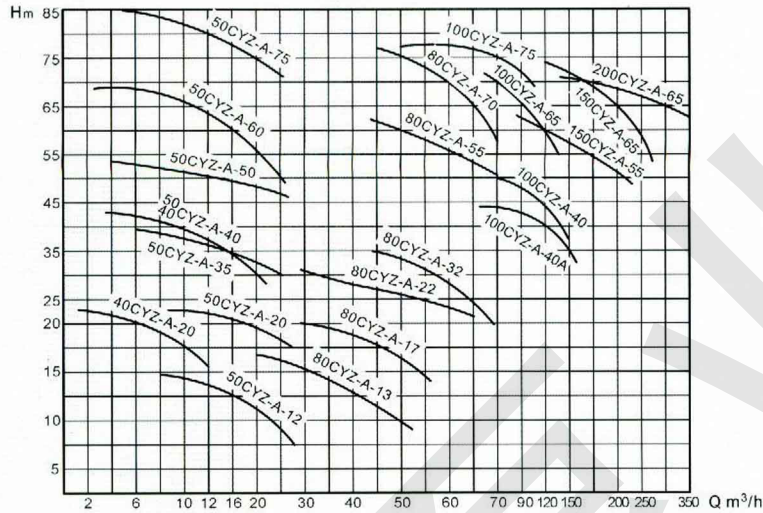
由于叶轮流道加宽，液体通过的能力提高，泵的适用范围也随之扩大，适用于抽送清水或溶液，同时还可抽送带有一定粘度(介质粘度 $\leq 100$ 厘珀含固量可达30%以下)的液体。可与任何型号、规格的压滤机进行压滤配套使用。

泵体采用不锈钢材质(过流部分与介质接触的部件)，其性能优等同于化工泵，具有耐酸、耐碱、耐腐蚀的功能。适用于城市的环保、造纸、化工、制药、染料、印染、酿造等部门。

### 型号标记说明:



### CYZ型油泵性能曲线图

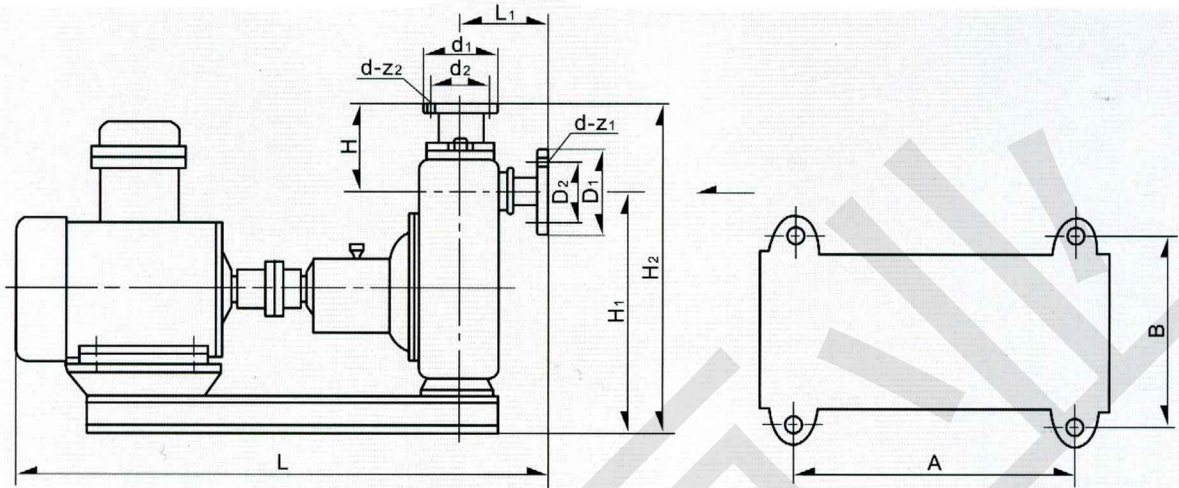


### CYZ型油泵性能表

型号规格	流量 m³/h	扬程 m	转速 r/min	功率 Kw	气蚀余量 m	型号规格
32CYZ-32	3.2	32	2900	1.5	3.5	ZX32-25-160
40CYZ-20	6.3	20		1.5		ZX40-32-145
40CYZ-40	10	40		4		ZX40-32-200
50CYZ-12	15	12		1.5		ZX50-50-125
50CYZ-20	18	20		2.2		ZX50-50-140
50CYZ-30	25	30		4		ZX50-50-160
50CYZ-40	10	40		4		ZX50-50-180
50CYZ-50	12.5	50		5.5		ZX50-50-200
50CYZ-60	15	60		7.5		ZX50-50-230
65CYZ-15	30	15		3		ZX65-50-125
65CYZ-30	25	30		5.5		ZX65-50-160
80CYZ-13	35	13		3		ZX80-65-125
80CYZ-22	50	22		5.5		ZX80-65-140
80CYZ-32	50	32		7.5		ZX80-65-160
80CYZ-55	60	55		18.5		ZX80-65-200
80CYZ-70	60	70		22		ZX80-65-250
100CYZ-20	100	20	11	ZX100-80-125		
100CYZ-32	100	32	15	ZX100-80-160		
100CYZ-40	100	40	22/18.5	ZX100-80-180		
100CYZ-65	100	65	30	ZX100-80-230		
100CYZ-80	70	80	30	ZX100-80-250		
150CYZ-55	160	55	45	ZX150-100-200		
150CYZ-80	150	80	55	ZX150-100-250		
200CYZ-63	280	63	90	ZX200-150-450		
250CYZ-50	400	50	1450	90		
300CYZ-50	500	50	110			

注：ZX型自吸泵性能参数、安装尺寸与CYZ型油泵相同。

### CYZ型自吸油泵安装尺寸图、表



型号	进口法兰尺寸			出口法兰尺寸			底座孔距 A×B	孔径×孔数	外型中心尺寸				
	D <sub>1</sub>	D <sub>2</sub>	d-z <sub>1</sub>	d <sub>1</sub>	d <sub>2</sub>	d-z <sub>2</sub>			H	H <sub>1</sub>	H <sub>2</sub>	L	L <sub>1</sub>
32CZ-32	120	90	φ 14-4	120	90	φ 14-4	360×340	φ 16×4	145	310	465	720	135
40CZ-20	130	100		130	100		360×280		140		435	760	
40CZ-32			360×340	145	465	720							
40CZ-50	140	110	φ 14-4	140	110	φ 14-4	400×330	φ 18×4	150	340	480	820	140
50CZ-12							400×280	φ 16×4	145	305	436	730	135
50CZ-20	140	110	φ 14-4	140	110	φ 14-4	400×280	φ 16×4	145	305	450	750	130
50CZ-32							400×330	φ 18×4	150	340	480	820	140
50CZ-40	140	110	φ 14-4	140	110	φ 14-4	460×360		φ 18×4	150	370	460	840
50CZ-50							460×380	150		365	510	920	140
50CZ-60	160	125	φ 18-4	160	125	φ 18-4	500×360	φ 18×4	170	410	580	1000	165
50CZ-75		125	φ 18-4		125	φ 18-4	640×430		180	440	640	1200	165
65CZ-15	160	130	φ 14-4	160	130	φ 14-4	480×360	φ 16×4	130	330	450	810	140
65CZ-32							460×380	φ 18×4	160	370	510	930	145
65CZ-50	160	130	φ 14-4	160	130	φ 14-4	460×380		φ 18×4	165	395	540	940
65CZ-60							640×430	180		420	600	1200	170
80CZ-13	185	145	φ 18-4	185	145	φ 18-4	480×360	φ 16×4	145	340	450	735	145
80CZ-20							460×380	φ 18×4	160	375	530	950	150
80CZ-32	185	145	φ 18-4	185	145	φ 18-4	460×380		φ 18×4	175	400	550	950
80CZ-55							700×450	185		460	640	1270	180
80CZ-70	195	160	φ 18-4	195	160	φ 18-4	700×450	φ 18×4	190	480	670	1300	185
100CZ-20	205	170	φ 18-4	205	170	φ 18-4	600×415		φ 18×4	170	420	590	1150
100CZ-32							600×415	180		440	620	1130	180
100CZ-40	215	180	φ 18-8	215	180	φ 18-8	700×460	φ 18×4	190	470	660	1350	195
100CZ-65							780×520		190	520	710	1445	195
100CZ-80	215	180	φ 18-8	215	180	φ 18-8	780×520	φ 18×4	195	525	720	1500	200
150CZ-55	260	225		260	225		800×550		220	550	765	1165	300
150CZ-80	260	225	φ 18-8	260	225	φ 18-8	900×600	φ 18×4	170	665	820	1174	300
200CZ-63	315	280		315	280		1000×750		220	780	970	1220	400