

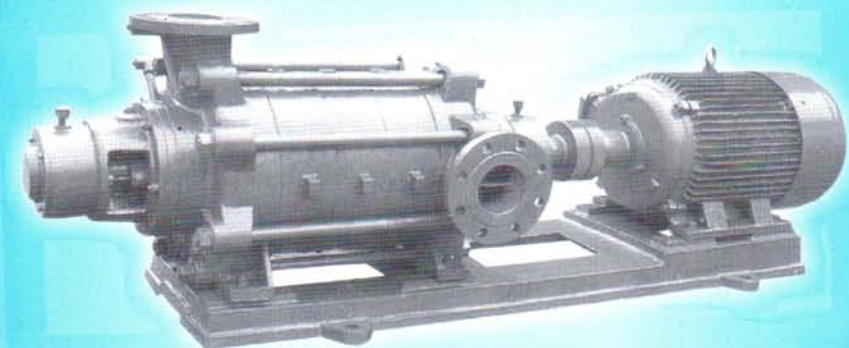
# TSWA 卧式

# 离心泵

# 多级

使用说明书

TSWA WO SHI DUO JI LI XI BENG



## 上海阳光泵业制造有限公司

地址：洛川中路600弄22号 电话：021-66528888 66525619 邮编：200072

## 产品简介及特点

TSWA型卧式多级离心泵是我公司在TSW型泵的基础上吸收国内外多种多级离心泵的优点改进而成的新一代产品，符合JB/T53058-93质量标准。

本系列泵由于采用了优秀的水力模型及低转速电机，因而具有高效节能、运行平稳、噪声低、振动小等优点，同时，易损件寿命成倍增长大大延长了泵的使用寿命。

### 结构说明：

1、本型泵为单吸多级节段式结构，其吸入口为水平方向，吐出口为垂直向上布置，设有50、75、100、125、150等五种口径，用户可根据流量、扬程的需求选择不同口径和级数的泵来满足：

2、本型泵主要由进水段、中段、导叶、叶轮、出水段及轴承体部件、密封部件等组成，其结构设计合理；

3、泵的转子部件由中碳钢轴、铸铁叶轮、平衡盘及轴套等组成，转子两端支承在干油润滑的滚动轴承上，由于叶轮极好的动静平衡及平衡盘的水力平衡作用，使得泵运行起来十分平稳，且噪声低、振动小。

4、进水段、中段及出水段的结合面用纸垫通过拉紧螺栓拉紧达到密封，为防止液体从两端主轴泄漏，设软填料轴封，同时在轴上装有橡胶挡水圈、O型橡胶密封圈，以防液进入轴套腔内；

5、为防止中段和导叶磨损，特设叶轮密封环及导叶套等易损零件，当叶轮与这些易损件之间的间隙超过规定值时应予以更换；

6、泵与电动机同时装在公用的铸铁底座上，其扭矩通过弹性联轴器来传递。

### 应用范围：

主要适用于城市高层建筑给排水及消防用水、工厂、矿山给排水、远距离输水、生产工艺循环中用水、暖通空调循环、生活用水等多种用途。

### 工作条件：

1、适合于输送清水及物理化学性质类似于清水的物质，其固体不溶物体积不超过单位体积0.1%，粒度 $\leq 2\text{mm}$ ；

2、介质温度： $-15^{\circ}\text{C}\sim 80^{\circ}\text{C}$ ；

3、工作压力：系统压力 $\leq 3.0\text{MPa}$ ；

即：系统压力=入口压力+泵工作时的压力 $\leq 3.0\text{MPa}$ ；

4、周围环境的温度应低于 $40^{\circ}\text{C}$ ，相对湿度应不超过95%；

5、由于本型泵主要部件均为铸铁材质，因此所输送介质应无强腐蚀性。

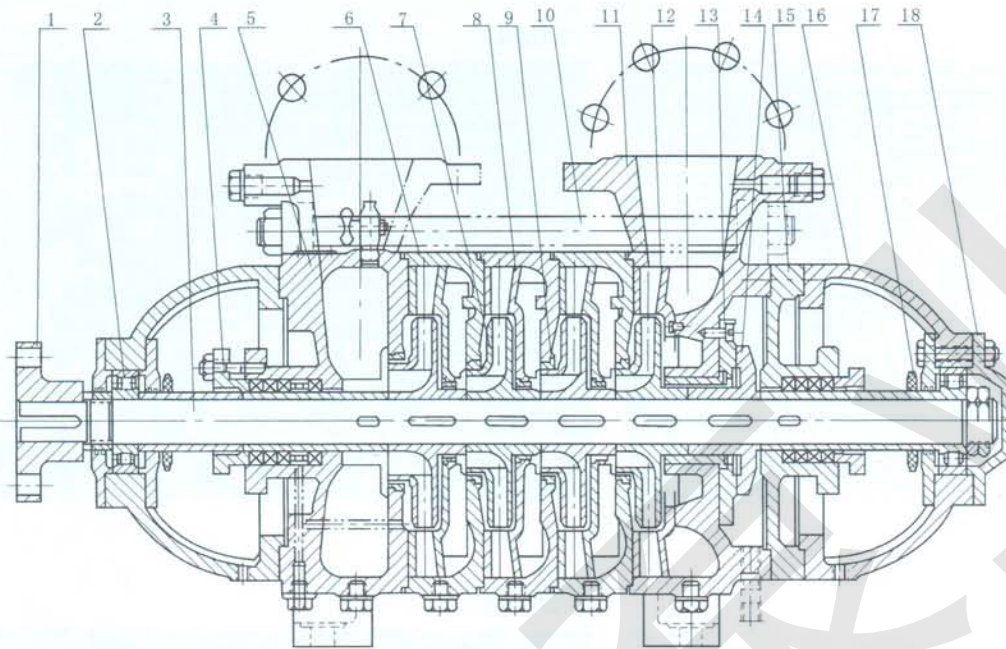
注：如介质带有细小颗粒或具强腐蚀性时，请在订货时说明，以便提供更为可靠之产品。

## 型号意义

100 T S W A × 5

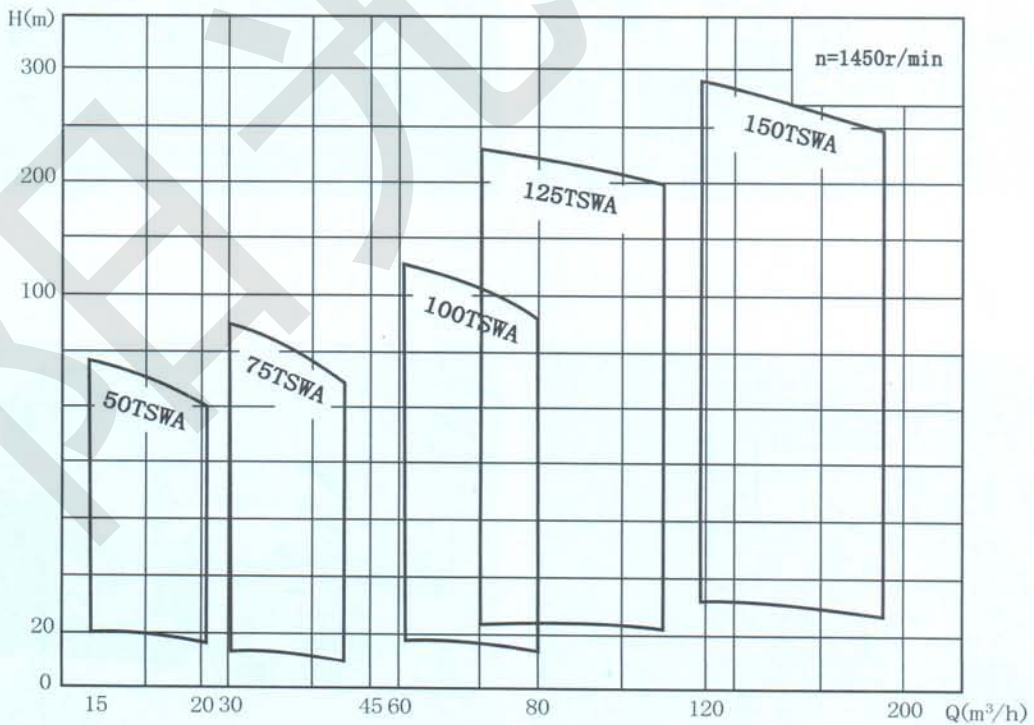
- 100 — 泵吸入口口径为100mm
- T — 透平式
- S — 单吸式叶轮结构
- W — 输送温度 $\leq 80^{\circ}\text{C}$ 的清水或类似于清水的介质
- A — 第一次更新设计
- × — 泵级数为5
- 5 — 泵级数为5

结构简图



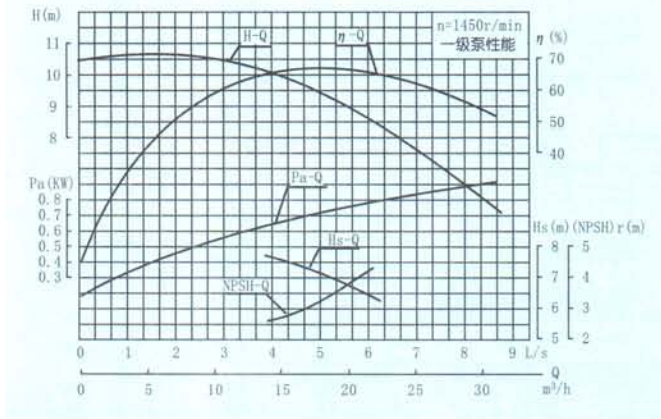
1	联轴器
2	轴承
3	轴
4	填料压盖
5	进水段
6	中段
7	叶轮
8	导叶
9	密封环
10	拉紧螺栓
11	出水段
12	出水导叶
13	平衡板
14	平衡盘
15	填料函体
16	轴承体
17	挡水圈
18	轴承压盖

型谱图

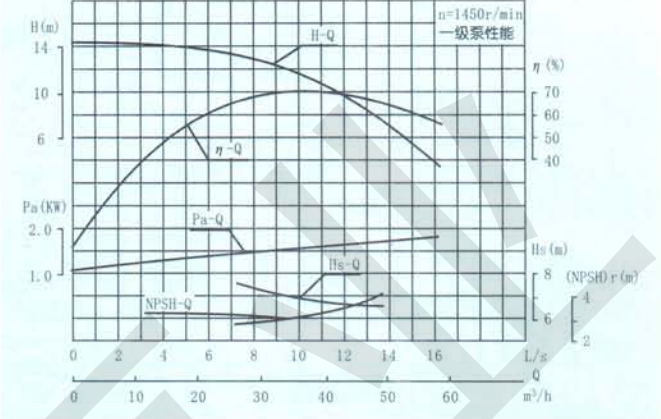


## TSWA型性能曲线图

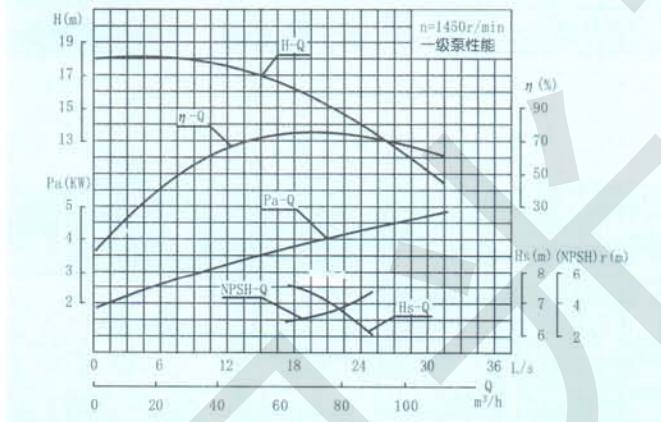
50TSWA



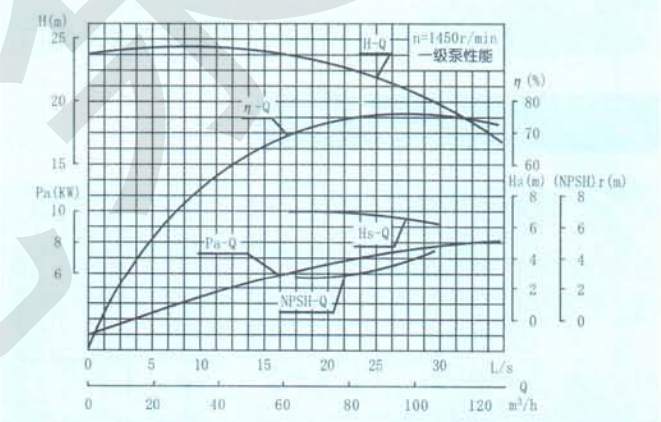
75TSWA



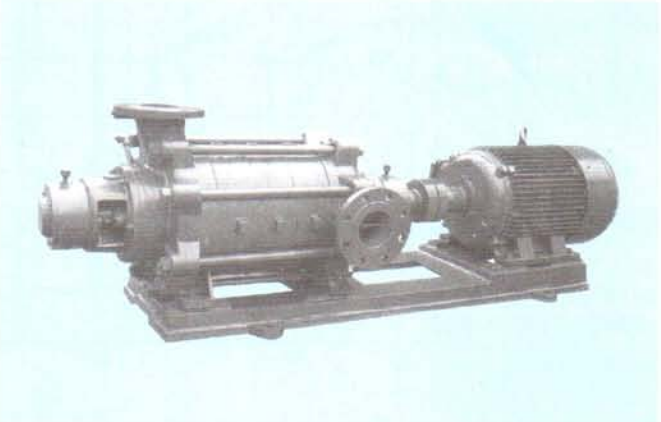
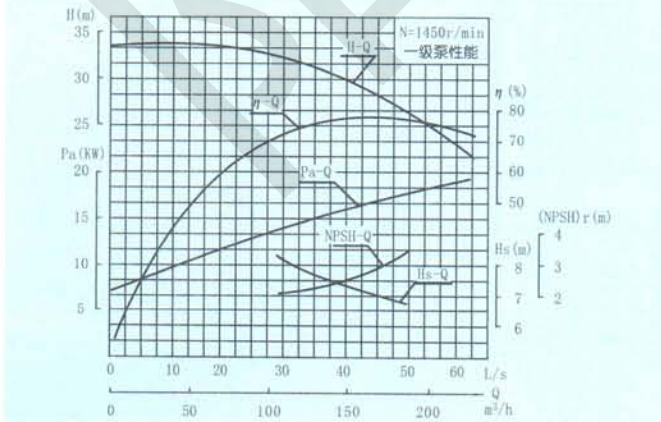
100TSWA



125TSWA



150TSWA



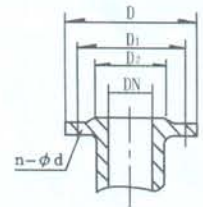
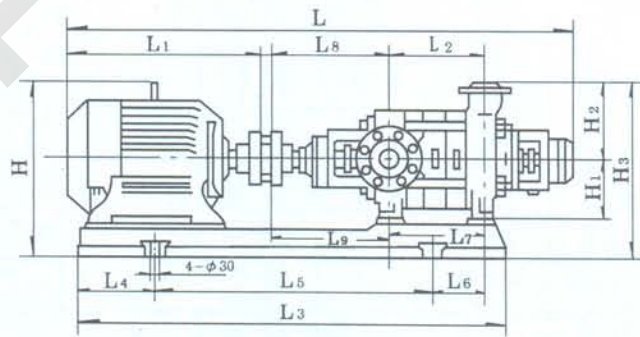
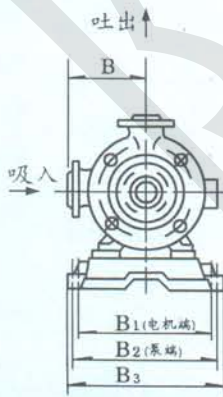
TSWA型泵性能参数表

型号	级数	流量		扬程 (m)	转速 (r/min)	功率(KW)		效率 (%)	允许吸上 真空高度 (m)	汽蚀 余量 (m)	重量 (kg)
		m <sup>3</sup> /h	L/S			轴功率	电机功率				
50TSA	2	15 18 22	4.17 5 6.1	20 18.4 16.8	1450	1.28 1.37 1.55	2.2	64 66 65	7.6 7.5 6.5	2.6 3.1 4.0	135
	3	15 18 22	4.17 5 6.1	30 27.6 25.2	1450	1.92 2.05 2.32	3	64 66 65	7.6 7.5 6.5	2.6 3.1 4.0	155
	4	15 18 22	4.17 5 6.1	40 36.8 33.6	1450	2.55 2.73 3.09	4	64 66 65	7.6 7.5 6.5	2.6 3.1 4.0	175
	5	15 18 22	4.17 5 6.1	50 46 42	1450	3.19 3.42 3.87	5.5	64 66 65	7.6 7.5 6.5	2.6 3.1 4.0	195
	6	15 18 22	4.17 5 6.1	60 55.2 50.4	1450	3.83 4.10 4.65	5.5	64 66 65	7.6 7.5 6.5	2.6 3.1 4.0	215
	7	15 18 22	4.17 5 6.1	70 64.4 58.8	1450	4.47 4.79 5.42	7.5	64 66 65	7.6 7.5 6.5	2.6 3.1 4.0	235
	8	15 18 22	4.17 5 6.1	80 73.6 67.2	1450	5.10 5.47 6.19	7.5	64 66 65	7.6 7.5 6.5	2.6 3.1 4.0	255
	9	15 18 22	4.17 5 6.1	90 82.8 75.6	1450	5.75 6.15 6.97	7.5	64 66 65	7.6 7.5 6.5	2.6 3.1 4.0	275
	10	15 18 22	4.17 5 6.1	100 92 84	1450	6.39 6.84 7.74	11	64 66 65	7.6 7.5 6.5	2.6 3.1 4.0	295
	11	15 18 22	4.17 5 6.1	110 101.2 92.4	1450	7.03 7.52 8.52	11	64 66 65	7.6 7.5 6.5	2.6 3.1 4.0	315
	12	15 18 22	4.17 5 6.1	120 110.4 100.8	1450	7.66 8.20 9.29	11	64 66 65	7.6 7.5 6.5	2.6 3.1 4.0	335
	75TSA	2	30 36 42	8.33 10 11.67	25 23 20	1450	3.00 3.22 3.37	5.5	68 70 68	7.3 7.3 6.5	2.8 3.3 3.8
3		30 36 42	8.33 10 11.67	37.5 34.5 30	1450	4.51 4.83 5.05	7.5	68 70 68	7.3 7.3 6.5	2.8 3.3 3.8	213
4		30 36 42	8.33 10 11.67	50 46 40	1450	6.01 6.43 6.73	11	68 70 68	7.3 7.3 6.5	2.8 3.3 3.8	245
5		30 36 42	8.33 10 11.67	62.5 57.5 50	1450	7.51 8.06 8.42	11	68 70 68	7.3 7.3 6.5	2.8 3.3 3.8	276
6		30 36 42	8.33 10 11.67	75 69 60	1450	9.01 9.67 10.10	15	68 70 68	7.3 7.3 6.5	2.8 3.3 3.8	307
7		30 36 42	8.33 10 11.67	87.5 80.5 70	1450	10.51 11.28 11.78	15	68 70 68	7.3 7.3 6.5	2.8 3.3 3.8	340
8		30 36 42	8.33 10 11.67	100 92 80	1450	12.02 12.89 13.46	18.5	68 70 68	7.3 7.3 6.5	2.8 3.3 3.8	370
9		30 36 42	8.33 10 11.67	112.5 103.5 90	1450	13.52 14.50 15.15	18.5	68 70 68	7.3 7.3 6.5	2.8 3.3 3.8	402
10		30 36 42	8.33 10 11.67	125 115 100	1450	15.02 16.12 16.83	22	68 70 68	7.3 7.3 6.5	2.8 3.3 3.8	432
11		30 36 42	8.33 10 11.67	137.5 126.5 110	1450	16.52 17.73 18.51	22	68 70 68	7.3 7.3 6.5	2.8 3.3 3.8	462
100TSA		2	62 69 80	17.2 19.3 22.2	32.4 31.2 28	1450	7.65 8.03 8.59	11	71.5 73 71	7.3 7.3 6.2	3.9 4.3 4.8
	3	62 69 80	17.2 19.3 22.2	48.6 46.8 42	1450	11.48 12.05 12.89	15	71.5 73 71	7.3 7.3 6.2	3.9 4.3 4.8	406
	4	62 69 80	17.2 19.3 22.2	64.8 62.4 56	1450	15.31 16.07 17.19	22	71.5 73 71	7.3 7.3 6.2	3.9 4.3 4.8	457
	5	62 69 80	17.2 19.3 22.2	81 78 70	1450	19.14 20.09 21.49	30	71.5 73 71	7.3 7.3 6.2	3.9 4.3 4.8	508
	6	62 69 80	17.2 19.3 22.2	97.2 93.6 84	1450	22.97 24.11 25.79	30	71.5 73 71	7.3 7.3 6.2	3.9 4.3 4.8	560
	7	62 69 80	17.2 19.3 22.2	113.4 109.2 98	1450	26.79 28.13 30.09	37	71.5 73 71	7.3 7.3 6.2	3.9 4.3 4.8	610
	8	62 69 80	17.2 19.3 22.2	129.6 124.8 112	1450	30.62 32.14 34.39	45	71.5 73 71	7.3 7.3 6.2	3.9 4.3 4.8	660
	9	62 69 80	17.2 19.3 22.2	145.8 140.4 126	1450	34.45 36.16 38.69	45	71.5 73 71	7.3 7.3 6.2	3.9 4.3 4.8	712
	10	62 69 80	17.2 19.3 22.2	162 156 140	1450	38.28 40.18 42.98	55	71.5 73 71	7.3 7.3 6.2	3.9 4.3 4.8	762

## TSWA型泵性能参数表

型号	级数	流量		扬程 (m)	转速 (r/min)	功率(KW)		效率 (%)	允许吸上 真空高度 (m)	汽蚀 余量 (m)	重量 (kg)
		m <sup>3</sup> /h	L/S			轴功率	电机功率				
125TSWA	2	72 90 108	20 25 30	46 43.2 40	1450	12.89 14.32 15.59	22	70 74 75.5	7.2 6.2 6.2	2.9 3.4 4.1	475
	3	72 90 108	20 25 30	69 64.8 60	1450	19.34 21.45 23.39	30	70 74 75.5	7.2 6.2 6.2	2.9 3.4 4.1	555
	4	72 90 108	20 25 30	92 86.4 80	1450	25.79 28.63 31.18	45	70 74 75.5	7.2 6.2 6.2	2.9 3.4 4.1	640
	5	72 90 108	20 25 30	115 108 100	1450	32.23 35.79 38.98	55	70 74 75.5	7.2 6.2 6.2	2.9 3.4 4.1	726
	6	72 90 108	20 25 30	138 129.6 120	1450	38.67 42.95 46.78	75	70 74 75.5	7.2 6.2 6.2	2.9 3.4 4.1	840
	7	72 90 108	20 25 30	161 151.2 140	1450	45.12 50.11 54.57	75	70 74 75.5	7.2 6.2 6.2	2.9 3.4 4.1	923
	8	72 90 108	20 25 30	184 172.8 160	1450	51.57 57.37 62.37	90	70 74 75.5	7.2 6.2 6.2	2.9 3.4 4.1	1008
	9	72 90 108	20 25 30	207 194.4 180	1450	58.02 64.43 70.16	90	70 74 75.5	7.2 6.2 6.2	2.9 3.4 4.1	1093
	10	72 90 108	20 25 30	230 216 200	1450	64.46 71.59 77.96	90	70 74 75.5	7.2 6.2 6.2	2.9 3.4 4.1	1178
	150TSWA	2	119 155 191	33 43 53	65 60 54.9	1450	29.03 32.91 36.19	45	72.6 77 78.8	8 7.7 6.6	2.1 2.5 3.5
3		119 155 191	33 43 53	97.5 90 82.4	1450	43.55 49.37 54.29	75	72.6 77 78.8	8 7.7 6.6	2.1 2.5 3.5	604
4		119 155 191	33 43 53	130 120 109.8	1450	58.06 65.82 72.39	90	72.6 77 78.8	8 7.7 6.6	2.1 2.5 3.5	686
5		119 155 191	33 43 53	162.5 150 137.2	1450	72.58 82.28 90.49	110	72.6 77 78.8	8 7.7 6.6	2.1 2.5 3.5	768
6		119 155 191	33 43 53	195 180 164.7	1450	87.1 98.74 108.58	132	72.6 77 78.8	8 7.7 6.6	2.1 2.5 3.5	850
7		119 155 191	33 43 53	227.5 210 192.1	1450	101.61 115.19 126.68	132	72.6 77 78.8	8 7.7 6.6	2.1 2.5 3.5	930
8		119 155 191	33 43 53	260 240 219.6	1450	116.12 131.65 144.78	160	72.6 77 78.8	8 7.7 6.6	2.1 2.5 3.5	1013
9		119 155 191	33 43 53	292.5 270 247.0	1450	130.64 148.10 162.87	200	72.6 77 78.8	8 7.7 6.6	2.1 2.5 3.5	1095

## 外形及安装图



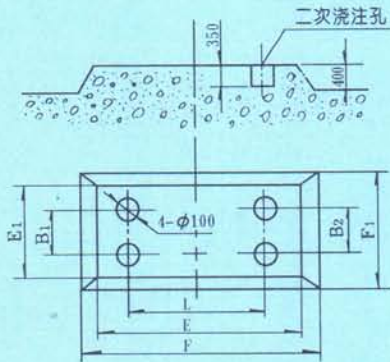
进出口法兰尺寸

外形及安装尺寸表

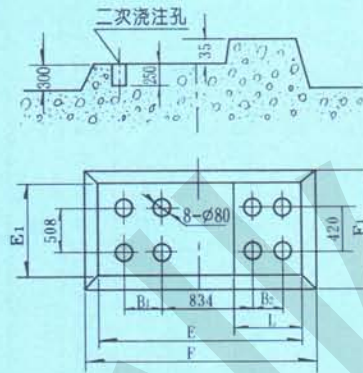
型号	级数	外形尺寸							法兰尺寸							安装尺寸								
		L	L <sub>1</sub>	L <sub>2</sub>	L <sub>7</sub>	L <sub>8</sub>	L <sub>9</sub>	B	H <sub>1</sub>	H <sub>2</sub>	D	D <sub>1</sub>	D <sub>2</sub>	DN	n-φd	L <sub>3</sub>	L <sub>4</sub>	L <sub>5</sub>	L <sub>6</sub>	H	H <sub>3</sub>	B <sub>1</sub>	B <sub>2</sub>	B <sub>3</sub>
50TWSA	2	1087	380	160	145	297	297									901	141	600	33	415	480	335	430	510
	3	1152	380	225	210	297	297									901	141	600	98	415	480	335	430	510
	4	1237	400	290	275	297	297									974	144	640	128	423	480	375	430	510
	5	1377	475	355	340	297	297									1153	153	740	132	463	490	430	430	510
	6	1442	475	420	405	297	297									1153	153	740	197	463	490	430	430	510
	7	1547	515	485	470	297	297	210	190	210	φ160	φ125	φ100	φ50	4-φ17.5	1321	156	840	197	463	490	430	30	510
	8	1612	515	550	535	297	297									1321	156	840	262	463	490	430	430	510
	9	1677	515	615	600	297	297									1386	166	860	297	463	490	430	430	510
	10	1827	600	680	665	297	297									1593	203	900	362	505	490	430	430	510
	11	1892	600	745	730	297	297									1593	203	900	427	505	490	430	430	510
	12	1957	600	810	795	297	297									1658	213	920	462	505	490	430	430	510
	75TWSA	2	1241	475	177	180	293	296									1046	165	690	89	468	535	410	475
3		1361	515	257	260	293	296									1046	165	690	128	478	545	410	475	555
4		1526	600	337	340	293	296									1284	180	830	171	520	545	475	475	555
5		1606	600	417	420	293	296									1284	180	830	211	520	545	475	475	555
6		1731	645	497	500	293	296									1488	200	980	245	520	545	475	475	555
7		1811	645	577	580	293	296	250	205	250	φ195	φ160	φ133	φ80	4-φ17.5	1488	200	980	245	520	545	475	475	555
8		1916	670	657	660	293	296									1653	200	1150	239	560	560	480	480	560
9		1996	670	737	740	293	296									1653	200	1150	239	560	560	480	480	560
10		2116	710	817	820	293	296									1854	200	1250	261	560	560	480	480	560
11		2196	710	897	900	293	296									1854	200	1250	341	560	560	480	480	560
100TWSA		2	1575	600	255	200	383	398									1322	200	900	100	535	610	505	505
	3	1720	645	355	300	383	398									1322	200	900	149	535	610	505	505	585
	4	1885	710	455	400	383	398									1463	215	975	200	560	610	505	505	585
	5	2050	775	555	500	383	398									1701	230	1240	202	595	620	525	525	605
	6	2150	775	655	600	383	398	310	220	300	φ230	φ190	φ160	φ100	8-φ22	1701	230	1240	157	595	620	525	525	605
	7	2295	820	755	700	383	398									1959	235	1450	198	635	630	565	565	645
	8	2420	845	855	800	383	398									1959	235	1450	199	645	640	565	565	645
	9	2520	845	955	900	383	398									2059	235	1550	199	645	640	565	565	645
	10	2710	930	1055	1000	383	398									2228	250	1650	253	665	640	600	600	680
	125TWSA	2	1827	710	325	225	452	482									1387	220	975	109	600	700	495	565
3		2017	775	450	350	452	482									1549	230	1060	176	625	700	565	565	645
4		2212	845	575	475	452	482									1728	240	1170	225	665	710	565	565	645
5		2422	930	700	600	452	482									1924	270	1270	299	700	725	620	620	700
6		2617	1000	825	725	452	482	350	260	350	φ270	φ220	φ188	φ125	8-φ26	2243	305	1430	262	765	755	675	570	755
7		2742	1000	950	850	452	482									2243	305	1430	422	765	755	675	570	755
8		2917	1050	1075	975	452	482									2419	330	1520	483	765	755	675	570	755
9		3042	1050	1200	1100	452	482									2544	330	1580	548	765	755	675	570	755
10		3167	1050	1325	1225	452	482									2669	350	1600	633	765	755	675	570	755
150TWSA		2	1964	845	315	237	418	443									1437	240	1000	80	675	720	575	605
	3	2234	1000	430	352	418	443									1735	305	1165	148	745	735	675	610	755
	4	2399	1050	545	467	418	443									1922	330	1260	215	755	745	675	610	755
	5	2664	1200	660	582	418	443									2129	330	1470	212	875	780	765	620	845
	6	2829	1250	775	697	418	443	350	280	350	φ300	φ250	φ212	φ150	8-φ26	-	-	-	-	-	-	-	-	-
	7	2944	1250	890	812	418	443									-	-	-	-	-	-	-	-	-
	8	3019	1300	1005	927	418	443									-	-	-	-	-	-	-	-	-
	9	3224	1300	1120	1042	418	443									-	-	-	-	-	-	-	-	-

注：150TWSA6-9级不配带底座，直接安装到基础上。

## TSWA型泵基础图及联接尺寸表



带底座基础图



不带底座基础图（仅用于150TSWA6~9级）

型号	级数	L	B <sub>1</sub>	B <sub>2</sub>	E	F	E <sub>1</sub>	F <sub>1</sub>
50TSWA	2	600	335	430	1100	1150	700	750
	3	600	335	430	1100	1150	700	750
	4	640	375	430	1170	1220	700	750
	5	740	430	430	1350	1400	700	750
	6	740	430	430	1350	1400	700	750
	7	840	430	430	1520	1570	700	750
	8	840	430	430	1520	1570	700	750
	9	860	430	430	1600	1650	700	750
	10	900	430	430	1800	1850	700	750
	11	900	430	430	1800	1850	700	750
	12	920	430	430	1900	1950	700	750
	75TSWA	2	690	410	475	1250	1300	750
3		690	410	475	1250	1300	750	800
4		830	475	475	1500	1550	750	800
5		830	475	475	1500	1550	750	800
6		980	475	475	1700	1750	750	800
7		980	475	475	1700	1750	750	800
8		1150	480	480	1850	1900	750	800
9		1150	480	480	1850	1900	750	800
10		1250	480	480	2050	2100	750	800
11		1250	480	480	2050	2100	750	800
100TSWA	2	900	505	505	1520	1570	800	850
	3	900	505	505	1520	1570	800	850
	4	975	505	505	1660	1710	800	850
	5	1240	525	525	1900	1950	800	850
125TSWA	6	1240	525	525	1900	1950	800	850
	7	1450	565	565	2160	2210	850	900
	8	1450	565	565	2160	2210	850	900
	9	1550	565	565	2260	2310	850	900
	10	1650	600	600	2450	2500	900	950
	2	975	495	565	1600	1650	850	900
	3	1060	565	565	1750	1800	850	900
	4	1170	565	565	1950	2000	850	900
	5	1270	620	620	2150	2200	900	950
	6	1430	675	570	2450	2500	950	1000
150TSWA	7	1430	675	570	2450	2500	950	1000
	8	1520	675	570	2650	2700	950	1000
	9	1580	675	570	2750	2800	950	1000
	10	1600	675	570	2900	2950	950	1000
	2	1000	575	605	1650	1700	900	950
	3	1165	675	610	1950	2000	950	1000
	4	1260	675	610	2150	2200	950	1000
	5	1470	765	620	2350	2400	1050	1100
	6	1150	457	697	2450	2500	1050	1100
	7	1250	457	812	2550	2600	1050	1100
8	1350	508	927	2700	2750	1050	1100	
9	1500	508	1042	2800	2850	1050	1100	



## 安 装 说 明

### 1、安装前的准备工作：

- 1、准备安装工具及起吊设备；
- 2、检查水泵机组各部件在运输过程中有否松动和损坏；
- 3、检查基础是否水平。

### 2、安装顺序：

1、机组运至现场时，附带底座者已将水泵和电机校正，找平底座时可不必卸下水泵和电机，所以安装十分方便；

2、将底座放在基础上，并在地脚螺钉附近垫楔形铁，将底座垫高20~40mm，作校平后填充水泥浆之用；

3、用水平仪检查底座的水平度，找平后用水泥浆填充底座，待水泥干涸后应再次检查水平度；

4、当机组功率较大时，为了方便运输可能会将泵、电机及底座分开包装，这时即需要用户自行安装，校正水泵机组，其方法如下：

a、将底座的支承平面、水泵脚和电机脚平面上的污物清除干净，并将水泵和电机放到底座上；

b、调整泵轴水平，找平后用螺栓将水泵固定在底座上，以防走动；

c、吊起电机，使泵联轴器和电机联轴器配合，放下电机到底座上相应位置；

d、调整两联轴器间隙为5mm左右，并校正电机轴与泵轴的轴心线是否重合，其方法是将平尺放在联轴器上，两联轴器外圆应与平尺相平，若不重合，应调整电机或泵的相对位置，或垫以薄铁片来调整；

e、为了检查安装精度，要在联轴器圆周上几个不同的位置用塞尺测量两联轴器平面间的间隙，联轴器平面一周上最大和最小的间隙之差不得超过0.3mm，两端中心线上下或左右的差数不得超过0.1mm。

5、当机组不带底座时，则需在基础上直接安装，其方法与4相似，但应更加注意校正。

### 3、安装注意事项：

1、安装时管路不应承受在泵上，否则易损坏水泵；

2、安装时必须拧紧地脚螺栓，且每间隔一定时段应对机组进行检查防止其松动，以免水泵启动运行时发生剧烈振动而影响泵的性能；

3、安装水泵前应仔细检查泵流道内有无影响水泵运行的硬质物（如石块、铁砂等）以免水泵运行时损坏过流部件；

4、为了维修方便和使用安全，应在泵的进出口管路上各安装一只调节阀及在泵进出口法兰上各安装一只压力表，对于高扬程泵，为防止水锤、还应在出口闸阀前安装一只止回阀，以应付突然断电等失去动力事故，从而确保水泵的最佳工况下运行，延长水泵的使用寿命；

5、泵用于有吸程场合时，应装有底阀，并且进口管路不应有过多弯道，同时不得有漏水、漏气现象，以免影响水泵的吸入性能；

6、为不使杂质进入泵内而堵塞流道影响性能，应在泵进口前面安装过滤器；

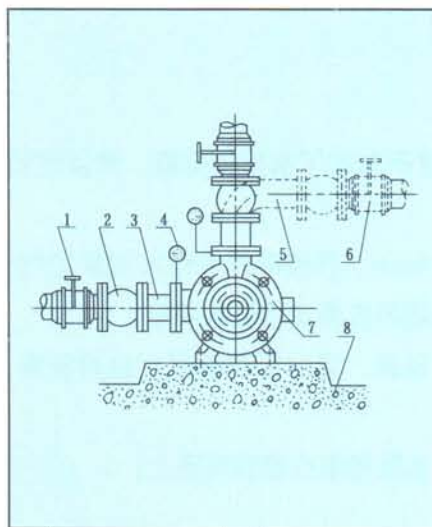
7、安装管路前转动水泵的转子部件，应无摩擦声或卡死现象，否则应将泵拆开检查原因；

8、本系列泵法兰均按2.5MPa规格设计，所以选择管路法兰时应与之相匹配。

## 安装方式及附件

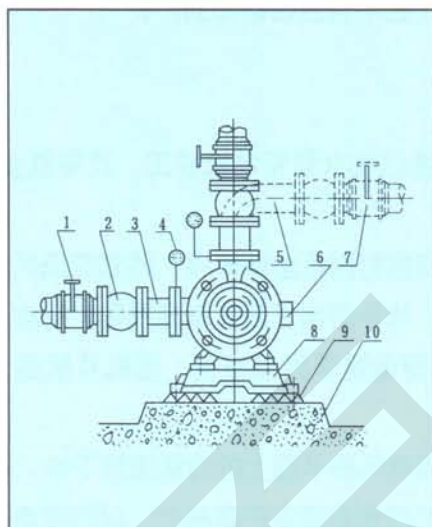
TSWA型泵安装极为方便，可选择配带铸铁底及隔振垫安装，减少振动及噪声，并方便维修。

直接联接



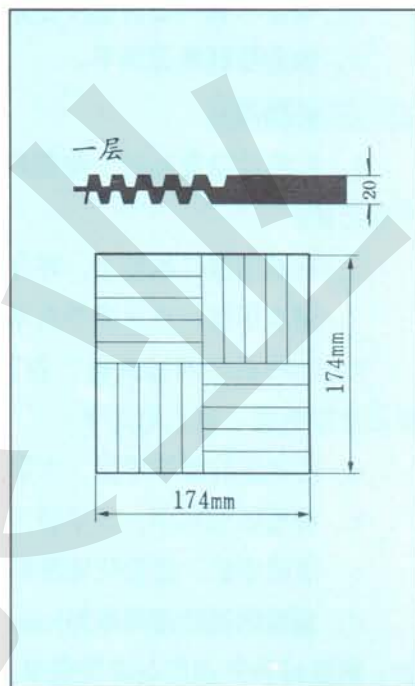
1	进口阀门	5	弯管
2	挠性接头	6	出口阀门
3	直管段	7	TSWA机组
4	压力表	8	混凝土基础

配铸铁底座及隔振垫



1	进口阀门	6	TSWA机组
2	挠性接头	7	出口阀门
3	直管段	8	底座
4	压力表	9	隔振垫
5	弯管	10	混凝土基础

隔振垫



## 起动、停车和运转

### 1、起动前准备

- 1、用手拨动机组转子，应转动灵活、无卡磨现象。
- 2、打开进口阀门，关闭出口阀门，并排除泵内空气，使其充满液体；
- 3、点动电机，确定转向是否正确，否则应变换接线中的两相，以改变电机转向。

### 2、起动与运行

- 1、全开进口阀门，关闭吐出管路阀门；
- 2、接通电源，当泵达到正常转速后，现逐渐打开吐出管路上的阀门，并调节到所需工况；
- 3、注意观察仪表读数，轴承温升，其极限温度不得高于75℃，并不得超过外界温度35℃；
- 4、填料室内正常漏水程度，以每分钟15毫升为准，应随时调整填料压盖的压紧力；
- 5、泵在运转过程中如发生异常的温升、振动和噪声，应立即停车检查其原因。

### 3、停车

- 1、逐渐关闭吐出管路上的阀门，切断电源；
- 2、关闭进口阀门；
- 3、如环境温度低于0℃，应将泵内液体放尽，以免冻裂水泵；
- 4、如长期停用，应将泵拆卸清洗，包装保管。

## 泵的维护与保养

- 1、进水管路必须高度密封，不能漏水，漏气。
- 2、禁止泵在汽蚀状态下长期运行；
- 3、禁止泵在大流量工况运行时，电机超电流长期运行；
- 4、定时检查泵运行中的电机电流值，尽量使泵在设计工况范围内运行；
- 5、泵在运行中应有专人看管以免发生意外；
- 6、泵每运行500小时应对轴承进行加油；
- 7、泵进行长期运行后，由于机械磨损，使机组噪声及振动增大时，应停车检查，必要时可更换易损件及轴承，机组大修期一般为一年。
- 8、机组在运行出现故障时，可按后表提供的方法排除，若不能排除时，切不可随意拆卸机组，请及时与我厂维修部门或特约维修点联系。

## 常见故障原因及解决方法

故 障	原 因	解 决 方 法
1、水泵不吸水，压力表及真空表的指针剧烈跳动。	a、注入水泵的水不够 b、进水管与仪表漏气	a、再往水泵内注水 b、拧紧堵塞漏气处
2、水泵不吸水，真空表已显示高度真空	a、底阀没有打开或已堵塞 b、吸入管阻力太大 c、吸水高度太高	a、校平或更换底阀 b、清洗或更换吸水管 c、降低吸水高度
3、压力表有压力而水泵仍不出水。	a、出水管阻力太大 b、旋转方向不对 c、叶轮堵塞 d、水泵转速不够	a、清洗或缩短水管 b、检查电机旋向 c、清洗叶轮 d、增加水泵转速
4、泵流量减少或扬程下降。	a、叶轮或管路堵塞 b、密封环或叶轮磨损过多 c、转速不够	a、清洗叶轮及管路 b、更换损坏零件 c、调整到额定转速
5、水泵消耗的功率过大。	a、填料压盖太紧，填料函发热 b、叶轮与密封环摩擦 c、流量过大	a、放松填料压盖 b、消除机械摩擦 c、关小出水闸阀
6、水泵内部声音反常，水泵吸不上水。	a、吸水管内阻力过大 b、吸水管有空气漏入 c、流量过大发生汽蚀	a、减小吸水高度缩短吸水管长度 b、堵塞漏气处 c、调节出口阀门使泵在规定工况范围内使用
7、水泵振动厉害。	a、泵发生汽蚀，叶轮不平衡 b、泵轴与电机不在同一中心线上 c、地脚螺栓松动	a、消除汽蚀，叶轮校平衡 b、校水泵和电机的同轴度 c、拧紧地脚螺栓
8、轴承过热。	a、润滑油不足或过多，或变质 b、水泵与电机轴不同心	a、检查油量，清洗轴承并换油 b、把轴中心线对准

